



وحدة النشر العلمي



كلية البنات للآداب والعلوم والتربية

مجلة البحث العلمي في التربية

مجلة محكمة ربع سنوية

العدد 12 المجلد 22 2021

رئيس التحرير

أ.د/ أميرة أحمد يوسف سليمان
عميدة كلية البنات للآداب والعلوم والتربية
جامعة عين شمس

نائب رئيس التحرير

أ.د/ حنان محمد الشاعر
وكيلة كلية البنات للدراسات العليا والبحوث
جامعة عين شمس

مدير التحرير

أ.م.د/ أسماء فتحي توفيق
أستاذة علم النفس المساعد بقسم تربية الطفل
كلية البنات - جامعة عين شمس

المحرر الفني

أ.نور الهدي علي أحمد

سكرتير التحرير

نجوى إبراهيم عبد ربه عبد النبي

مجلة البحث العلمي في التربية (JSRE)

دورية علمية محكمة تصدر عن كلية البنات للآداب
والعلوم والتربية - جامعة عين شمس.

الإصدار: ربع سنوية.

اللغة: تنشر المجلة الأبحاث التربوية في المجالات
المختلفة باللغة العربية والإنجليزية

مجالات النشر: أصول التربية - المناهج وطرق
التدريس - علم النفس وصحة نفسية - تكنولوجيا التعليم
- تربية الطفل.

الترقيم الدولي الموحد للطباعة ٢٣٥٦-٨٣٤٨
الترقيم الدولي الموحد الإلكتروني ٢٣٥٦-٨٣٥٦

التواصل عبر الإيميل

jsre.journal@gmail.com

استقبال الأبحاث عبر الموقع الإلكتروني للمجلة

<https://jsre.journals.ekb.eg>

فهرسة المجلة وتصنيفها

١- الكشاف العربي للاستشهادات المرجعية

The Arabic Citation Index -ARCI

٢- Publons

٣- Index Copernicus International

Indexed in the ICI Journals Master List

٤- دار المنظومة - شعبة

تقييم المجلس الأعلى للجامعات

حصلت المجلة على (٧ درجات) أعلى درجة في تقييم
المجلس الأعلى للجامعات قطاع الدراسات التربوية.

الإسهام النسبي لكل من المرونة النفسية والشعور بالانتماء والحس الفكاهي والقبول المدرك في التنبؤ بجودة الحياة لدى عينة من طلبة الجامعة.

د. رانيا شعبان الصايم**

د. سيد جارحي السيد*

المستخلص:

هدف البحث إلى تعرف العلاقات الارتباطية بين المتغيرات التفسيرية التي تمثلت في كل من المرونة النفسية، والاحساس بالانتماء وأبعاده، والحس الفكاهي وأبعاده، والقبول المدرك وأبعاده، والمتغير المحك الذي تمثل جودة الحياة وأبعاده، كما سعى البحث إلى تحديد قدرة المتغيرات التفسيرية (المرونة النفسية، والاحساس بالانتماء، والحس الفكاهي، والقبول المدرك) في التنبؤ بجودة الحياة، وتكونت عينة البحث (٢٥٠) طالب وطالبة من طلاب الجامعة (متوسط عمري ٢٠,٨ عام، وانحراف معياري ١,٢١)، واستخدم الباحثان مقياس المرونة النفسية (إعداد فوقية رضوان، ٢٠١٥)، ومقياس الشعور بالانتماء (إعداد الباحثان)، ومقياس الحس الفكاهي (ترجمة وتعريب الباحثان)، ومقياس القبول المدرك (ترجمة وتعريب الباحثان)، ومقياس جودة الحياة (ترجمة وتعريب الباحثان). وأظهرت النتائج وجود علاقة ارتباطية موجبة بين وجود جودة الحياة، وكل من المرونة النفسية، الشعور بالانتماء والقبول المدرك، والحس الفكاهي، بينما جاءت بعض ابعاد الحس الفكاهي دالة مع ابعاد جودة الحياة، كما أشارت النتائج إلى إسهام كل من القبول المدرك والشعور بالانتماء في التنبؤ بجودة الحياة لدى عينة البحث؛ حيث تنبأت بشكل دال إحصائيًا بنسبة (٢٣,٣%) وذلك من التباين الكلي. لجودة الحياة. وقد صيغت مجموعة من التوصيات والبحوث المقترحة وفي ضوء نتائج البحث الحالي.

الكلمات المفتاحية: المرونة النفسية – الاحساس بالانتماء – الحس الفكاهي – القبول المدرك – جودة الحياة

مقدمة البحث:

تعد المرحلة الجامعية إحدى المراحل الدراسية المهمة في حياة الفرد. حيث أنها تمثل مرحلة انتقالية للالتحاق بسوق العمل وتكوين حياة اجتماعية مستقلة. وبقدر النجاح الذي يحرزه الطلاب في التعامل مع متطلبات هذه المرحلة يكون نجاحهم في حياتهم المستقبلية. كما مثلت التطورات التي شهدتها المجتمع في الأونة

*استاذ الصحة النفسية المساعد - كلية التربية - جامعة الفيوم - جمهورية مصر العربية

البريد الإلكتروني: sgs01@fayoum.edu.eg

** مدرس الصحة النفسية - كلية التربية - جامعة الفيوم - جمهورية مصر العربية

البريد الإلكتروني: rss00@fayoum.edu.eg

الأخيرة من تطورات تكنولوجية ومعلوماتية هائلة، وما صاحب ذلك من تحديات مثل انتشار جائحة فيروس كورونا، وتغير نمط الحياة لدى العديد من الأفراد والمجتمع تحدياً كبيراً لطلاب الجامعة للتكيف مع هذه التغيرات.

ويختلف طلاب الجامعة في وصف حياتهم في ظل هذه التغيرات والتحديات؛ فمنهم من يراها خبرة إيجابية وعلى درجة عالية من الجودة ومنهم من يراها غير ذلك. وتُعرف جودة الحياة بأنها إدراك الأفراد لوضعهم الاجتماعي في الحياة، في سياق ثقافة المجتمع، وقيمه وعلاقة ذلك بأهدافهم وتوقعاتهم ومعاييرها واهتماماتهم فضلاً عن الصحة البدنية والنفسية ومستوى الاستقلالية والعلاقات الاجتماعية، والمعتقدات الشخصية، وعلاقتهم بالمعالم البيئية البارزة (World Health Organization [WHO], 1998).

وقد دار نقاشاً مطوّلاً حول طبيعة جودة الحياة وما إذا كانت في جوهرها موضوعية أم ذاتية. ويمكن تعريف المؤشرات الموضوعية على أنها مقدار ما يمكن أن يحصله الفرد بشكل موضوعي؛ مثل مستوى الدخل أو الوجبات اليومية. ويشمل هذا التوجه الحالة الفعلية للفرد وسلوكياته وممتلكاته التي تحتل مكانة مركزية في جودة الحياة والشروط المسبقة لها. ثم ظهر في وقت لاحق مفهوم جودة الحياة الذاتية، وأصبح يهيمن اليوم على مفهومها الشامل. وتتضمن تعريفات مصطلح جودة الحياة الذاتية الرفاهية، والرضا عن الحياة، والأخلاقيات والسعادة (Kalpakjian, et al, 2009).

وقد اقترح دينر Diener (1984) ثلاثة مكونات للرفاهية الذاتية والتي عادة ما تستخدم عند الإشارة إلى جودة الحياة الذاتية؛ وهي التأثير الإيجابي، والتأثير السلبي، والرضا عن الحياة. ثم قام كل من دينر وآخرون (Diener et al, 1999) بتضمين الرضا عن مجالات محددة من الحياة (على سبيل المثال الرضا عن الصحة) في تعريف الرفاهية الذاتية. وبينما يشير التأثير الإيجابي، والتأثير السلبي إلى الجوانب الانفعالية لجودة الحياة، يتضمن الرضا عن الحياة أو مجال الرضا الجانب المعرفي لجودة الحياة. (schimmack, 2008)

وقد تعددت الدراسات التي سعت لتقييم جودة الحياة لدى طلبة الجامعة وما يرتبط بها من متغيرات (القحطاني، ٢٠١٧؛ صفوري وآخرون، ٢٠١٩؛ رمضان، ٢٠٢٠؛ Ng et. al., 2005; Scoulas, 2021; Tempski et. al., 2015). وتتأثر جودة الحياة بالعديد من العوامل مثل المساندة الاجتماعية والأمل في الحياة (Li et al, 2016) والحوار الإيجابي، والمرونة وإدارة الذات (دردير، الرشيد، ٢٠١٩)، والعمق والعوامل الخمسة الكبرى للشخصية وبصفة خاصة المقبولة، والضمير الحي، الانبساطية، والانفتاح على الخبرة (القحطاني، ٢٠١٧؛ الشهري، ٢٠١٥)، والأمن النفسي (أبو شنب، ٢٠١٦)، ومهارات تنظيم الذات الأكاديمية (عابدين، والشرقاوي، ٢٠١٦)

وتعد المرونة النفسية من المتغيرات وثيقة الصلة بجودة الحياة؛ حيث أوضح عامر (٢٠٢٠) العلاقة القوية بين جودة الحياة والمرونة النفسية وإسهام المرونة النفسية في تفسير (٢٨،٢%) من تباين جودة الحياة، كما يؤكد كلٌّ من قاسم (٢٠١٨، ص ٦٨٦-٦٨٧)، والحواراني (٢٠١٩، ص ١٤-١٥) على النظر إلى المرونة النفسية باعتبارها أداة للتكيف والتوافق في مواجهة الضغوط والأزمات، واستعادة الاستقرار والتوازن النفسي التي يحتاجها الشخص أثناء المرحلة الجامعية لما تمثل هذه المرحلة من تحديات ومسؤوليات دراسية، ومادية، واجتماعية للطلاب الجامعي، ويعد الافتقار للمرونة هو السبب الرئيسي وراء الأداء السلبي للشخص، حيث نجد أن الأفراد ذوي المرونة النفسية يتعاملون بفاعلية مع المشاعر السلبية، ويحافظون على تفاؤلهم

الإسهام النسبي لكل من المرونة النفسية والشعور بالانتماء والحس الفكاهي والقبول المدرك في التنبؤ بجودة الحياة لدى عينة من طلبة الجامعة.

في أي موقف، ويكتسبون أساليب مساييريه جيدة، ويستطيعون تجاوز أي مشكلة أو موقف بصورة فعالة؛ بمعنى آخر يكون لديهم توجه متفائل وإيجابي في الوقت نفسه، وبإمكانهم الموازنة بين مشاعرهم السلبية والإيجابية؛ مما يساعد على دعم وتعزيز الثقة في القدرات والإمكانات الشخصية، والمهارات الخاصة بالتواصل الإيجابي، والقدرة على إدارة الانفعالات، والتحكم فيها، والقدرة على وضع خطط واقعية واتخاذ الإجراءات اللازمة لتنفيذها.

كما يمثل الشعور بالانتماء إحدى المتغيرات المهمة المؤثرة في جودة الحياة. وهو السمة المميزة الأساسية للانتماء الاجتماعي والمشاركة. ويتضمن مفهوم الانتماء شعور الطلاب بأنهم أعضاء مهمون ومحترمون في جامعاتهم (Anderman & Freeman, 2004). ويعرفه المغربي (٢٠١٦، ص ١٠٩) بأنه "اعتقاد الشخص بأنه ذو قيمة ومقبول من جماعة معينة؛ يشعر في تفاعله معها بالأمان والراحة، وينتج عن هذا الاعتقاد أشكال من التفاعل الإيجابي مثل المساندة المتبادلة والافصاح عن الذات".

وعلى الرغم من تركيز معظم الأبحاث في تناولها للشعور بالانتماء على طلاب المدارس، إلا أن الاهتمام بهذا المفهوم أصبح يكتسب قوة جذب وفهم أوسع لدى الباحثين؛ نظرًا لما يعنيه للطلاب في التعليم العالي (Alkan, 2016)، ويرتبط شعور الطلاب بالانتماء بالنتائج الأكاديمية الإيجابية ودرجاتهم الأكاديمية، وكذلك المشاركة في الأنشطة الجامعية (Furrer & Skinner, 2003)، والثقة بالنفس (Pittman & Richmond, 2007)، والقبول (Freeman, et al, 2007)، كما يميل الطلاب الذين يتمتعون بإحساس أقوى بالانتماء والترابط مع مجتمعهم المدرسي إلى الحصول على نتائج أكاديمية، وجودة حياة ذاتية أفضل من أقرانهم الذين لديهم شعور أقل بالانتماء (Hagerty, et al, 1996). كما يرتبط الاحساس بالانتماء وأساليب الفكاهة المستخدمة؛ حيث يزداد الشعور بالانتماء لدى الطلاب الذين يمارسون الفكاهة المعززة للذات في حين تقل لدى الطلاب الذين يمارسون الفكاهة العدوانية (Sukor et. al., 2020).

ويشير الحس الفكاهي إلى تقدير واحترام الأفراد للدعابة والفكاهة الذاتية، وكذلك تقدير الفكاهة والدعابة التي يملكها الآخرون، والميل إلى الضحك والقدرة على الاستماع بما هو مثير للسخرية في حياتنا، وكذلك استخدام الفكاهة لمواجهة وتخفيف المواقف الضاغطة في حياتنا اليومية. كما يُنظر إلى الحس الفكاهي كأحد استراتيجيات المواجهة، وباعتباره وسيلة لحماية الذات والاستمرار في الحياة، وكذلك التعامل مع مشكلات الحياة والمواقف الصعبة. ويتكون الحس الفكاهي من أربعة مكونات أساسية هي الإنتاج والاستخدام الاجتماعي للفكاهة، والفكاهة التكيفية أو التوافقية، وتقدير الفكاهة، والاتجاه نحو الفكاهة (Thorson & Powell, 1993).

وقد سعت العديد من الدراسات لاستقصاء الحس الفكاهي لدى طلبة الجامعة؛ وعلى سبيل المثال فقد أشار تامكايا (Tümekaya, 2011) إلى عدم وجود فروق دالة في أسلوب الفكاهة المعززة للذات لدى الطلاب والطالبات، في حين كانت هناك فروق دالة في الفكاهة العدوانية لصالح الطالبات، وتم دراسة الحس الفكاهي في علاقته بالعديد من المتغيرات الإيجابية مثل جودة الحياة الذاتية (Cann et al, 2010; Ronan, 2009; Tomaszek, 2018; Tümekaya, 2011)، والدعم الاجتماعي واحترام الذات (Zhao et. al, 2014)، والتحسن العاطفي وإعادة التقييم والمساندة الاجتماعية (Chen, 2016) وصفات الشخصية الإيجابية (Cann et. al, 2010)، والأمل (Ronan, 2009).

الإسهام النسبي لكل من المرونة النفسية والشعور بالانتماء والحس الفكاهي والقبول المدرك في التنبؤ بجودة الحياة لدى عينة من طلبة الجامعة.

ويعد القبول المدرك من الصفات الشخصية التي تمت دراستها في علاقتها بجودة الحياة بالإضافة إلى العديد من المتغيرات الأخرى؛ مثل التوافق الاجتماعي، والرضا عن الحياة، (Diener, & Seligman, 2002; Zarei, Heydari, Adli, 2013; Yildiz, 2013; Ungar, Ghazinour, & Richter, 2013, & Arslan, 2018).

وقد أشار ساراسون وآخرون (1990) أن الشعور بالقبول يرتبط بشعور الفرد أن حب الآخرين وتقديرهم له غير مشروط؛ مما يؤثر على تكوين العلاقات مع الآخرين، وزيادة المهارات الاجتماعية للفرد، وزيادة الكفاءة الذاتية المتصورة والراحة في العلاقات الاجتماعية. وتوفر العلاقات الاجتماعية التي تتشكل في مرحلة البلوغ، فرصاً محتملة للأفراد للشعور بأنهم يستحقون أن يكونوا محبوبين ومدعومين دون قيد أو شرط خارج رابطة الأسرة.

ويشير بروك وآخرون (Brock, et al, 1993) إلى أن القبول المدرك هو مفهوم يرتبط بالعلاقات ومبني على التقييم المعرفي بأن الآخرين يهتمون بنا ويقدرونا، وأن هذا الاهتمام غير مرتبط بانغير في اتجاهاتنا أو سلوكنا الذي قد يختلف معهم. ويرتبط القبول المدرك بكل من التوافق الانفعالي وجودة العلاقات، كما أنه يسهم في التنبؤ بكل من تقدير الذات، والوحدة النفسية، والكفاءة الاجتماعية، والتفاؤل.

ويتضح من العرض السابق أهمية جودة الحياة وعلاقتها بالعديد من المتغيرات والسمات الشخصية الإيجابية؛ وما يمكن أن تمثله جودة الحياة من الوقوف كحائط صد أمام الكثير من الضغوط والمشكلات التي يتعرض لها أفراد المجتمع؛ وبصفة خاصة طلبة الجامعة لما تمثله هذه المرحلة من أهمية خاصة على التوجه المهني والتوجه نحو الحياة بصفة عامة؛ لذلك ينصب اهتمام الدراسة الحالية على تقييم تأثير بعض المتغيرات النفسية والتي تتمثل في المرونة النفسية والشعور بالانتماء والحس الفكاهي والقبول المدرك في التنبؤ بجودة الحياة لدى عينة من طلبة الجامعة

مشكلة البحث:

تعد جودة الحياة على درجة كبيرة من الأهمية؛ وذلك لتأثيرها المباشر على كافة الأنشطة الحياتية والأكاديمية للطلاب الجامعي. ويختلف الطلاب في وصف جودة الحياة في هذه المرحلة ما بين رضا تام وسخط وتبرم منها. وغالباً ما ترتبط جودة الحياة بالعديد من المتغيرات الإيجابية التي قد تسهم في رفع مستوى جودة الحياة، وفي ضوء استقراء الدراسات السابقة في هذا الصدد؛ تم تحديد بعض المتغيرات التي تمثلت في كل من المرونة النفسية، والشعور بالانتماء، والحس الفكاهي، والقبول المدرك، التي قد تسهم في التنبؤ بجودة الحياة لدى عينة من طلبة الجامعة. ومن ثم فقد تحددت مشكلة الدراسة في الإجابة على السؤال الرئيسي التالي:

ما الإسهام النسبي لكل من المرونة النفسية والشعور بالانتماء والحس الفكاهي والقبول المدرك في التنبؤ بجودة الحياة لدى عينة من طلبة الجامعة؟ ويتفرع عن هذا السؤال الرئيسي الأسئلة التالية:

١. ما طبيعة العلاقة بين المرونة النفسية وجودة الحياة بأبعادها لدى عينة البحث؟
٢. ما طبيعة العلاقة بين الشعور بالانتماء وأبعاده وجودة الحياة وأبعادها لدى عينة البحث؟
٣. ما طبيعة العلاقة بين الحس الفكاهي وأبعاده وجودة الحياة وأبعادها لدى عينة البحث؟

الإسهام النسبي لكل من المرونة النفسية والشعور بالانتماء والحس الفكاهي والقبول المدرك في التنبؤ بجودة الحياة لدى عينة من طلبة الجامعة.

٤. ما طبيعة العلاقة بين القبول المدرك وأبعاده وجودة الحياة لدى عينة البحث؟
٥. ما الإسهام النسبي لكل من المرونة النفسية والشعور بالانتماء والحس الفكاهي والقبول المدرك في التنبؤ بجودة الحياة لدى عينة من البحث؟

أهداف البحث:

سعى البحث الحالي للتحقق من الأهداف التالية:

١. تعرف طبيعة العلاقة بين المرونة النفسية وجودة الحياة بأبعادها لدى عينة البحث.
٢. تعرف طبيعة العلاقة بين الشعور بالانتماء وأبعاده وجودة الحياة وأبعادها لدى عينة البحث.
٣. تعرف طبيعة العلاقة بين الحس الفكاهي وأبعاده وجودة الحياة وأبعادها لدى عينة البحث.
٤. تعرف طبيعة العلاقة بين القبول المدرك وأبعاده وجودة الحياة لدى عينة البحث.
٥. تعرف الإسهام النسبي لكل من المرونة النفسية والشعور بالانتماء والحس الفكاهي والقبول المدرك في التنبؤ بجودة الحياة لدى عينة البحث.

أهمية البحث:

الأهمية النظرية للبحث:

تتمثل أهمية البحث في استقصائها لجودة الحياة لدى طلبة الجامعة باعتبارها أحد المتغيرات والأهداف المهمة التي يسعى المجتمع لتأصيلها لدى أفرادها. كما تضيف الدراسة الحالية للتراث السيكلوجي من خلال إلقاء الضوء على العديد من الأطر النظرية والدراسات المتصلة بكل من المرونة النفسية والشعور بالانتماء والحس الفكاهي والقبول المدرك باعتبارها من المتغيرات النفسية المؤثرة في جودة الحياة، كما أن نتائج تمدنا بتصور لأكثر المتغيرات النفسية التي قد تفسر جودة الحياة لدى طلبة الجامعة.

الأهمية التطبيقية للبحث:

تتمثل الأهمية التطبيقية للبحث في الاستفادة مما تقدمه الدراسة من نتائج وتوصيات في تصميم البرامج الإرشادية والتدريبية لتحسين مستوى الجودة النفسية لدى طلبة جامعة بشكل مباشر، أو بشكل غير مباشر من خلال تنمية المتغيرات المؤثرة في جودة الحياة؛ مثل المرونة النفسية أو الشعور بالانتماء والحس الفكاهي والقبول المدرك. كما يمكن أن تسهم نتائج وتوصيات الدراسة في تقديم العون للمرشدين النفسيين وأولياء الأمور والقائمين على العملية التعليمية في الجامعة؛ للتعامل ما يواجه الطلاب من مشكلات بفاعلية، وحث جودة الحياة لديهم من خلال مراعاة العوامل والمتغيرات النفسية المؤثرة فيها.

مصطلحات البحث:

المرونة النفسية Psychological Resilience

يعرف الباحثان المرونة النفسية بأنها "القدرة على إدخال أكثر من استجابة فعالة تجاه الشدائد والمصائب والمواقف الحياتية اليومية والانفعالية والتي تتطلب اتخاذ قرار مناسب يؤدي إلى تحقيق الهدف بأسلوب ينتج عنه التوافق مع النفس والبيئة المحيطة".

الشعور بالانتماء Sense of Belonging

يعرف الباحثان الشعور بالانتماء إجرائياً بأنه "شعور الفرد بالاندماج والقيمة نتيجة علاقات التأثير الإيجابي المتبادل مع البيئة الاجتماعية والأكاديمية، وبذلك يرتبط الشعور بالانتماء بعضوية الفرد في كيان محدد كالأسرة أو الجامعة أو المجتمع الذي يعيش فيه، ويصاحب ذلك شعور الفرد بالفخر والإحساس بالأمن نتيجة انتماءه لذلك الكيان".

والحس الفكاهي Sense of Humor

يعرف الباحثان الحس الفكاهي بأنه "طريقة للنظر إلى العالم والتعامل مع مواقف الحياة اليومية؛ حيث يلجأ الفرد للفكاهة باعتبارها أسلوباً للحماية الذاتية والتوافق. وقد تُستخدم كوسيلة للهجوم أو إظهار التقبل، أو التخفيف من شعور شخص آخر بالحرج والترحيب به. ويستدل على الحس الفكاهي للأفراد من أربعة عوامل هي الإنتاج والاستخدام الاجتماعي للفكاهة، والفكاهة التكيفية أو التوافقية للمواقف الضاغطة، وتقدير الفكاهة، والاتجاه نحو الفكاهة".

القبول المدرك Perceived Acceptance

يُعرّف الباحثان القبول المدرك بأنه "تقييمات معرفية تتسم بالاستقرار النسبي للعلاقة بالآخرين. مؤداها أن الآخر يهتم بنا ويقدرنا. وأن اهتمامهم لا يتوقف على اتخاذنا مواقف معينة أو التصرف بشكل مختلف عن الطريقة المعتادة التي نتصرف بها".

جودة الحياة: Quality of Life

يُعرّف الباحثان جودة الحياة بأنها "إدراك الأفراد لوضعهم الاجتماعي في الحياة، في سياق ثقافة المجتمع، وقيمه وعلاقة ذلك بأهدافهم وتوقعاتهم ومعاييرها واهتماماتهم فضلاً عن الصحة البدنية والنفسية ومستوى الاستقلالية والعلاقات الاجتماعية، والمعتقدات الشخصية، وعلاقتهم بالمعالم البيئية البارزة".

الإطار النظري والدراسات السابقة

Psychological Resilience أولاً: المرونة النفسية

بدأ استخدام مصطلح المرونة بصفة عامة في مجال علوم الفيزياء حيث يشير إلى قدرة المادة على العودة إلى حالتها الأصلية بعد تعرضها لحالة من الضغط الشديد أو الحرارة الشديدة أو أي قوى خارجية أخرى. كما امتد استخدام مصطلح المرونة في التعامل مع الطبيعة البشرية، لكونه يدل على قدرة المرء على العودة إلى الحالة التي كان عليها قبل تعرضه لخبرة الصدمات أو الكوارث أو الأخطار المهددة (Sederer, 2012, p55). وقد لاقى متغير المرونة النفسية اهتماماً من الباحثين باعتباره من المتغيرات النفسية التي تمثل عاملاً مهماً للوقاية من الآثار السلبية للمتاعب ومخاطر الضغوط النفسية، والقلق الشديد الذي يتعرض له الفرد من خلال زيادة الشعور بالمسؤولية، والكفاءة الذاتية في مواجهة هذه الضغوط، مع القدرة على الاستفادة من الدعم الاجتماعي (عبد الفتاح ٢٠١٩، ص ١٤٨؛ Ryan&Caltabiano,2009,p42).

وبذلك ترجع أهمية المرونة النفسية في أنها تحافظ على ثبات وائتزان الفرد، وإعادة تكيفه عندما يتعرض للمواقف الضاغطة، وتحويل هذه المواقف إلى مواقف أقل تهديداً وأكثر إيجابية؛ مما يجعله أقل عرضة للآثار السلبية المتعلقة بالضغوط الناتجة عن هذه المواقف، كما تساهم في تحقيق الصحة النفسية، كما تجعل الإنسان أكثر إيجابية في التعامل مع من حوله، بالإضافة إلى أنه يحث الطالب على المواصلة دون كلل أو ملل في تحقيق أهدافه، واخيراً التفاعل الايجابي للطالب مع الآخرين بفاعلية بالقدر الذي يحقق التواصل الفعال مع غيره (عبد الجواد، ٢٠١٩؛ علي، ٢٠١٧؛ الشيخ، ٢٠١٧؛ شقورة، ٢٠١٣).

وقد تعددت التعريفات التي تناولت المرونة النفسية باعتبارها عاملاً مهماً في تكيف الشخص لما يواجه من أحداث فعرفها كلٌّ من لوثر وسيشيتي وبيكر Luthar, Cicchetti & Becker (2000, p 543) بأنها "عملية دينامية تمكن الأفراد من إظهار تكيف سلوكي عندما يواجهون مواقف عصبية أو صادمة أو مأساوية أو تهديد أو حتى مواقف ضاغطة". وكذلك عرفها كلٌّ من كونور وديفيدسون Connor & Davidson (2003, p 76) بأنها القدرة على التكيف مع الأحداث الصادمة، والمحن والمواقف الضاغطة، كما أنها عملية مستمرة يظهر من خلالها الفرد سلوكاً تكيفياً إيجابياً في مواجهة المحن، والصدمات، ومصادر الضغط النفسي. كما أوضح صميده (٢٠١٩، ص ٤٣) أن المرونة النفسية "بناء عام يشير إلى قدرة الأفراد على التوافق النفسي مع المواقف والبيئات التي تفرض عليهم، والتغلب على الظروف والضغوط التي تفرضها هذه المواقف. والتكيف مع الواقع وإبداع حلول مبتكرة للمشكلات، وزيادة ارتباطهم مع باقي أفراد المجتمع، كما أنها تشير إلى لجوء الأفراد لنقاط القوة لديهم، واستخدام مهاراتهم وكفاياتهم الذاتية الداخلية الاستخدام الأمثل".

وعرفها العديد من الباحثين في ضوء القدرة على التعافي مثل أزلينا وشهيرير (Jamaluddin, 2010, p3) وAzlina & حيث عرفها بأنها "قدرة الفرد على التعافي من الأمراض، وقيام الفرد بوظائفه بالرغم من التحديات والظروف الصعبة المحيطة به، وهذا يتطلب من الفرد القدرة على التكيف الفعال الذي يتضمن كلاً من الأفكار والأفعال. وكذلك عرفها جعيص (٢٠١٥، ص ٧) بأنها "القدرة على التعافي من التأثيرات لهذه الشدائد أو النكبات، أو الأحداث الضاغطة، والقدرة على تخطيها بشكل إيجابي ومواصلة الحياة بفاعلية واقتدار. وعرفها كلٌّ من بارسونز وآخرون (Parsons, et al (2016, p 299) بأنها "نظام دينامي من أجل تعزيز القدرة على الصمود أو التعافي من التهديدات الكبيرة التي تواجه الفرد وتهدد استقراره، أو تطوره أو قابليته للاستمرار. وعرفه بسيوني، وخطاط (٢٠١٩، ص ٥٣٠) بأنها "القدرة على مواجهة الشدائد والمحن بإيجابية والقدرة على التعافي من التأثيرات السلبية، والعودة إلى الحالة السوية بعد الموقف الضاغطة". بينما أوضح بونانو (Bonanno, 2004, p 20) أن المرونة النفسية لا تعني التعافي أو الارتداد للأداء النفسي بعد الصدمة، ولكن هي القدرة على الحفاظ على مستويات من التوازن المستقر، والأداء النفسي والجسدي في مجابهة الخسائر الصادمة".

بينما عرفها شارما (Sharma, 2015, p2352) بأنها "سمة شخصية تتضمن حماية الفرد من الآثار السلبية للمخاطر والمحن، من خلال استعادة التوازن بعد أي فشل أو خسارة أو صدمة، وهي واحدة من أهم المهارات التي يحتاجها الفرد لحماية وإثراء وجوده في العالم. وذهب العمري (٢٠١٧، ص ٦-٧) إلى أنها "القدرة على مواجهة المواقف المختلفة بفاعلية والرد عليها بشكل عقلائي، وإقامة علاقة طيبة مع الآخرين، يكون أساسها الاحترام المتبادل وتقبل الآخرين". وعرفها فيصل (٢٠١٩، ص ٢٣٣) بأنها "قدرة الفرد على الاستجابة الانفعالية والعقلية والسلوكية الملائمة لكافة التغيرات والمستجدات الحياتية بما فيها الأحداث

الإسهام النسبي لكل من المرونة النفسية والشعور بالانتماء والحس الفكاهي والقبول المدرك في التنبؤ بجودة الحياة لدى عينة من طلبة الجامعة.

الصادمة والخبرات المؤلمة والمواقف الضاغطة بما يعزز ويحقق عملية التوافق النفسي لدى الفرد". كما عرفها عبد الرحمن، والعزب (٢٠٢١، ص ٢٦٦) بأنها "تمتع الفرد بعوامل الكفاءة الشخصية والإصرار، والقدرة على مقاومة التأثيرات السلبية، وتقبل الذات الإيجابي، والقدرة على إقامة علاقات اجتماعية ناجحة، والسيطرة والإيمان بالقدر.

ويتبنى الباحثان تعريف رضوان (٢٠١٥، ص ٥) للمرونة النفسية حيث يشير إلى "القدرة على إدخال أكثر من استجابة فعالة تجاه الشدائد والمصائب والمواقف الحياتية اليومية والانفعالية والتي تتطلب اتخاذ قرار مناسب يؤدي إلى تحقيق الهدف بأسلوب ينتج عنه التوافق مع النفس والبيئة المحيطة".

وقد اختلفت الدراسات النفسية في تناولها لمظاهر وأبعاد المرونة النفسية؛ وعلى سبيل المثال فقد تناول بعض الباحثين المرونة النفسية في ضوء بعدين مثل راوتر Rutter (2008,p9) حيث يشمل البعد الأول التعرض للمتعاب والضغوط والصدمات، أما البعد الثاني فيتمثل في التوافق الإيجابي مع الأحداث وذلك يؤدي إلى نتائج إيجابية.

في حين أشار كلٌّ من عبد الرحمن، والعزب (٢٠٢١، ص ٢٦٨) إلى ثلاثة أبعاد أساسية مكونة للمرونة النفسية تمثلت فيما يلي:

١. البعد الأول القدرة على المقاومة أو المناعة النفسية ومواجهة الأحداث الضاغطة دون التأثير السلبي بها
٢. البعد الثاني القدرة على التعافي وتجاوز الأزمة والعودة إلى مستوى الأداء الوظيفي العادي.
٣. البعد الثالث التطور الشخصي بعد اجتياز الأزمة وتجاوز الأثر السلبي.

وحدد Reivich & Shatte (2002)، وصميده (٢٠١٩، ص ٤٤-٤٥) خمسة أبعاد للمرونة النفسية على النحو التالي:

١. الوعي بالانفعالات والمشاعر أو تنظيم الانفعالات والمشاعر: وتتضمن تعرف الفرد وتحديده للانفعالات والمشاعر التي تسيطر عليه، وعند الضرورة، القدرة على هذه المشاعر والانفعالات.
٢. ضبط أو السيطرة على الاندفاعات: وتتمثل في القدرة على تحمل الغموض، وبالتالي لا يندفعون بدون وعي إلى صنع واتخاذ قرارات متعجلة متسرعة.
٣. والتفاؤل: حيث يتبع الإنسان أسلوب الوصف، والتفكير والتفسير التفاؤلي الذي يدفع الإنسان باتجاه حل مشكلاته من خلال رؤية الواقع ووصفه وتفسيره بدون مزايدة وتلمس جوانب الخير فيه.
٤. التحليل النسبي: ويتضمن القدرة على التفكير المتعمق في المشكلات التي تواجهها
٥. التعاطف: القدرة على قراءة وفهم انفعالات ومشاعر الآخرين.

بينما استعرض جعيس (٢٠١٥، ص ١٢) تصورًا أكثر شمولًا للمرونة النفسية يتضمن ستة أبعاد هي:

١. الشعور بالقوة الذاتية: وتتضمن التروفي في مواجهة المواقف الضاغطة بالتفكير والهدوء والتخطيط للحياة والانجاز المتميز.
٢. والاتساق السلوكي في مواجهة الأزمات: ويتضمن تنفيذ المهام بمراعاة المخاطر المحسوبة وعدم التراخي في مواجهتها ووضوح الرؤية لها.

الإسهام النسبي لكل من المرونة النفسية والشعور بالانتماء والحس الفكاهي والقبول المدرك في التنبؤ بجودة الحياة لدى عينة من طلبة الجامعة.

٣. التقبل الإيجابي للتغيير: ويتضمن موافقة الفرد على تغيير نمط حياته في مواجهة تقلبات الظروف المحيطة من أجل التكيف البناء معها.
٤. الضبط السلوكي الذاتي (التحكم): ويشير إلى التمكن من تحقيق الفرد لإنجازاته بتهيئة الظروف المناسبة لذلك، مع تولي المهام القيادية لتسيير ذلك، والتحكم في الانفعالات المرتبطة بها.
٥. التأثيرات القيمة الموجهة للسلوك: وتتمثل في احتفاظ الفرد بأخلاقياته وعاداته الإيجابية ومساعدة الآخرين ومناقشتهم بفهم ووعي.
٦. تحمل الغموض: حيث يتقبل الفرد المواقف الغريبة والسلوكيات المثيرة للارتباك ممن حوله ومن الغرباء بصبر ومحاولة فهمها بطريقة منظمة وبدون تشويش.

وحدد كل من (Ungar(2004) ، (Keye & Pidgeon(2013) العوامل المؤثرة في تمتع الأشخاص بالمرونة النفسية إلى ثلاث عوامل أساسية وهي:

١. العوامل التعويضية: وتمثل القدرة على التقليل من الأخطاء الناتجة عن التعرض لخطر معين، وقد تكون هذه الجوانب فردية، أو بيئية، مثل الإيمان والمواقف الإيجابية تجاه الحياة.
٢. عوامل الحماية أو العوامل الوقائية: حيث تقوم هذه العوامل بعملية دمج وتفاعل مع الخطر للتقليل من نتائج السلبية، وتكون بمثابة درع يتمكن الفرد من خلاله من مواجهة هذا الخطر.
٣. عوامل التحدي: وتظهر هذه العوامل قدرة الفرد في التعامل مع المصاعب والتحديات بأشكالها المختلفة من مرض أو خسارة كبيرة، والتي بدورها تساعد في التقليل من آثار الإجهاد الناتجة عن هذه المصاعب مستقبلاً.

ويتسم الأفراد ذوي المرونة النفسية المرتفعة بالعديد من الصفات الشخصية والاجتماعية والعقلي والروحية كما يتضح مما يلي:

- **الصفات الشخصية:** وتتضمن تقدير الذات، ومواهبه، وإنجازاته، وتحليه بروح المرح والفكاهة، والأمل في المستقبل، وفهم الذات، وتقبل النقد دون حرج، والتوافق الشخصي، والصبر والمثابرة، وتكوين والقدرة على العطاء.
- **الصفات الاجتماعية:** وهي المساندة الاجتماعية، والتعاطف مع الآخرين عند زيادة الضغوط عليهم. وفهم الآخرين، والتواصل معهم وتبادل الأفكار فيما بينهم، بالإضافة إلى التمتع بقدر من التوافق المهني والأسري والاجتماعي والقدرة على تكوين الصداقات.
- **الصفات الروحية:** تتضمن الإيمان بالقضاء والقدر، وعدم الفرع أو العجز عند حدوث المصائب والمحن، والصبر على الابتلاءات، ومحاولة مواجهتها، وتحمل المسؤولية تجاه هذه المصائب.
- **الصفات العقلية:** وتتضمن المبادرة، وسرعة حل المشكلات، وإيجاد حلول بديلة غير تقليدية، والقدرة على ممارسة النقد الذاتي من خلال مراجعة الذات وإعادة النظر إلى الأفكار ومراجعة وإعادة تقييم المواقف.

(عبد الفتاح، ٢٠١٩، ص ١٧٣؛ ورضوان، ٢٠١٥، ص ٦؛ وإسماعيل، ٢٠١٧، ص ٢٩٥؛ وقاسم، ٢٠١٨، ص ٦٨٥؛ Wick, 2005, p15-16).

وتتعدد المصادر التي يكتسب من خلالها الفرد المرونة النفسية؛ ومن أهمها الرعاية والدعم، والثقة، والتشجيع من جانب الأسرة، والتي تساعد الفرد في تعديل الآثار السلبية الناتجة عن مواقف الحياة الضاغطة. بالإضافة إلى قدرة الفرد على وضع خطط وقائية لنفسه، والثقة بالنفس، والنظرة الإيجابية للذات، والقوى الداخلية الذاتية التي تتكون مع مرور الوقت، وامتلاك مهارة حل المشكلات التي تساعد الفرد على مواجهة المحن الشدائد. (عبد الفتاح، ٢٠١٩، ص ١٧٢؛ زيدان، الزعبي، ٢٠١٨، ص ١٤٤؛ مقدادي، ٢٠١٨، ص ٤٨٧).

ثانياً: الشعور بالانتماء Sense Of Belonging

يعد مفهوم الانتماء واحداً من المفاهيم المهمة التي تحدد علاقة الفرد بالمجتمع، كما يمثل أحد المحاور الأساسية التي يقيم من خلالها الفرد مجموعة علاقاته بالعالم، ويحدد علاقة الفرد بذاته وبالجماعة في كل زمان ومكان، ويعد أحد دوافع الفرد السيكولوجية التي توجه سلوكه وتشكل علاقاته الاجتماعية وتشعره بالقوة والأمان، كما أنه من الدوافع الاجتماعية الإيجابية التي تدفع الأفراد إلى التواصل الاجتماعي وإقامة علاقات عديدة والمحافظة عليها، وإذا افتقد الفرد للإحساس بالانتماء نجده في حالة حياد عاطفي بالنسبة للآخرين أو المجتمع. (شاهين، العتر، ٢٠١٩، ص ٢١).

وبذلك يلعب الانتماء دوراً مهماً وحيوياً في كيفية اختيار الأفراد لعلاقاتهم الشخصية والاجتماعية، ويعد أمراً ضرورياً لفهم طبيعة عمليات التواصل الاجتماعي، حيث أنه يؤثر في طبيعة الارتباطات بالآخرين والانجذاب إليهم، وتجنب الخوض في موضوعات وقضايا معينة، وأساليب التنافس والصراع بينهما (Kofod,2008,p 4).

وتعددت التعريفات التي تناولت الشعور بالانتماء باعتباره أحد الحاجات النفسية الأساسية؛ حيث عرفه سترايهورن (Strayhorn, 2018, p 8) بأنه "حاجة إنسانية أساسية، ودافع أساسي، وكاف لدفع السلوكيات والتصورات"، كما يرتبط بمدى شعور الطلاب بالارتباط بمؤسساتهم الأكاديمية والأفراد داخل تلك المؤسسات، ويرتبط بالعديد من النتائج الأكاديمية الإيجابية. وكذلك عرفه كلٌّ من (Nichols & Webster, 2013, p 190) بأنه " حاجة إنسانية ورغبة قوية لتكوين وتأكيد المحافظة على العلاقات والاتصالات الشخصية بين الفرد وغيره من الأشخاص الآخرين.

في حين عرفه عبد المتعال من منظور نمائي (٢٠٠٨) بأنه "إحساس وشعور يصاحب نمو الإنسان منذ مولده فهو انتساب فطري بصفة الدم، أو العصبية، أو الأسرة، أو القبيلة، ومن ناحية أخرى انتساب اجتماعي يتنامى مع تنشئة شخصيته الإنسانية تجاه أسرته ورفاقه وأرضه وجنسيته وهويته، وعقيدته" (ص ٧٤). وركز ميللر Mellor (2008, 214) في تعريفه للشعور بالانتماء على النتائج الإيجابية، حيث يعرفه بأنه "الإيجابية في التعامل مع مواقف الحياة، وتأكيد الذات، والتدفق النفسي وبذل الجهد للرفع من شأن المجتمع".

وعرفه درويش (٢٠٠٩) في ضوء انتساب الشخص لكيان محدد مثل المدرسة أو الجامعة أو بيئة العمل) بأنه "الانتساب إلى كيان ما يكون الفرد متوحداً معه مندمجاً فيه باعتباره عضو مقبولاً به، ويشعر بالاستقرار فيه وقد يكون هذا الكيان جماعة أو طبقة أو وطن وينطوي الانتماء على الولاء الذي يعبر الإنسان عن مشاعره من خلاله تجاه الكيان الذي ينتمي إليه (ص ٢٦٧). كما عرفه كلٌّ من الشوافي، وسالم (٢٠١٧) بأنه "الارتباط الوجداني والفكري والسلوكي بالجماعة، التي ينتمي إليها الطالب من ثم ارتباطه بالوطن والاعتزاز به من خلال الالتزام بالقوانين واللوائح داخل الجامعة ومحاولة الحفاظ على كل ما فيها، والعمل

بكل ما من شأنه أن يحفظ استقراره ورقبه وازدهاره في كافة مجالات الحياة، وإظهار جميع جوانب التفاعلات الإيجابية مع الآخرين والاهتمام بأمورهم، ومشاركتهم جميع أحوالهم والالتزام بالحقوق والواجبات وبذل قصارى الجهد لحل المشكلات (ص ٥٣٠-٥٤٠). وعرف هوزمان وآخرون الإحساس بالانتماء في سياق الجامعة Hausmann, et. al., (2007) بأنه "شعور الطالب بأنه عضو له قيمته في الجامعة" (p 805).

من خلال استعراض التعريفات المختلفة للشعور بالانتماء نجد أنها اتفقت على أن الشعور بالانتماء هو حاجة من الحاجات الأساسية التي تربط الإنسان ببيئته ورغبتهم في الحفاظ على هذا الارتباط من خلال الالتزام بالقوانين واللوائح داخل هذا الكيان سواء كان جامعة بالنسبة للطلاب، أو للوطن الذي يعيش فيه. ويُعرف الشعور بالانتماء إجرائياً في الدراسة الحالية بأنه "شعور الفرد بالاندماج والقيمة نتيجة علاقات التأثير الإيجابي المتبادل مع البيئة الاجتماعية والأكاديمية، وبذلك يرتبط الشعور بالانتماء بعضوية الفرد في كيان محدد كالأسرة أو الجامعة أو المجتمع الذي يعيش فيه، ويصاحب ذلك شعور الفرد بالفخر والإحساس بالأمن بسبب انتماءه لذلك الكيان".

وتتعدد مظاهر الإحساس بالانتماء في المؤسسات التعليمية مثل المدرسة أو الكلية، والجامعة ومن هذه المظاهر:

- **التعلق Attachment:** ويعني قيام الطالب بأنماط السلوك التي تحقق توقعات الآخرين عنه؛ بهدف تحقيق الرعاية المتوقعة منهم له.
- **الالتزام Commitment:** ويشير إلى الانصياع للقواعد والنظم المؤسسية.
- **الاندماج Involvement:** ويشير إلى المشاركة الفعالة في الأنشطة والمهام المؤسسية.
- **الاعتقاد Belief:** ويعني تميمين المؤسسة التعليمية، والثقة فيها (المغربي، ٢٠١٦، ص ١٠٤).

وقد اختلفت الدراسات في تناولها لأبعاد الشعور بالانتماء حيث أشارت إليه ربيعة (٢٠١٧) من منظور ثلاثي الأبعاد تمثل في: التوحد/ المغايرة مع الجماعة، والمشاركة/ العزوف مع الجماعة، وأخيراً الإيثار/ الأثر للجماعة. وتناولته دراسة المغازي (٢٠١٣) في ضوء أربعة أبعاد وهي: التواصل، والإيثار، الشعور بالجماعة، والديمقراطية. في حين أشار هوفمان وآخرون (Hoffman, et al, (2003) إلى أربعة أبعاد مكونة للشعور بالانتماء تمثلت في؛ دعم الأصدقاء المدرك، والرضا المدرك في الفصل الدراسي، والعزلة المدركة، والدعم الجامعي المدرك، في حين تناولته دراسة أبو المعاطي، أحمد (٢٠١٨) من خلال أربعة مكونات مختلفة تمثلت في كل من الهوية، والولاء، والالتزام، والواجب.

بينما توصل الباحثان من خلال التحليل العاملي الاستكشافي إلى الأبعاد الآتية:

- ١- البعد الأول: الانتماء الأكاديمي
- ٢- البعد الثاني: الانتماء الاجتماعي
- ٣- البعد الثالث: الإحساس بالوحدة
- ٤- البعد الرابع: الالتزام بالنظام

وهناك العديد من العوامل والمحفزات الموجهة للشعور بالانتماء لدى الأشخاص والتي تتمثل فيما يلي:

الإسهام النسبي لكل من المرونة النفسية والشعور بالانتماء والحس الفكاهي والقبول المدرك في التنبؤ بجودة الحياة لدى عينة من طلبة الجامعة.

- **الأمان:** ويعرف بأنه حاجة الفرد للاطمئنان على نفسه، وعلى شئون حياته، وثقته في احترام الآخرين لحقوقه، وشعوره بالعطف والمودة مع المحيطين.
- **التوحد:** وهو الحاجة للانضمام لجماعة ما، والتصرف بطريقتها والسعي لتحقيق أهدافها؛ لتصبح الجماعة هي الكيان الأكبر الذي يستمد منه وجوده.
- **التقدير الاجتماعي:** ويعرف بأنه الحاجة للحصول على التقدير المناسب من المحيطين به على جهوده في تحقيق أهداف الجماعة.
- **الإطار التوجيهي:** ويعني الحاجة إلى نسق منظم من القيام والمعايير يوجه السلوك ويحكم الحياة الاجتماعية.
- **تحقيق الذات:** ويعرف بأنه حاجة الفرد لتحقيق قدرته الأصلية، وإمكاناته الكامنة من خلال ما توفره البيئة التي ينتمي من فرص لتحقيقها.
- **القيادة:** وهي الرغبة في القيام بدور قيادي داخل الجماعة التي يعبر فيه الفرد عن قدرته على تبني أهداف الجماعة والتعبير عن مطالبها.
- **المشاركة:** وتتمثل في التعاون مع أفراد الجماعة والمساهمة في أنشطتها المختلفة، والمشاركة الإيجابية المسؤولة عن اتخاذ القرار وتحقيق أهداف الجماعة.
- **الرضا عن الجماعة:** وتعني شعور الفرد بقدر الجماعة وأهميتها ومكانتها بالمقارنة بالجماعات الأخرى وكذلك الرضا عن أعضاء الجماعة وسلوكهم في المواقف المختلفة. (سليمان، ٢٠١٣، ص ١٢٨).

ويشير درويش (٢٠٠٩، ص ٢٩١-٢٩٥) أن هناك عدة أنواع للانتماء تتمثل فيما يلي:

- **الانتماء البيئي المكاني:** ويتكون نتيجة التفاعل بين الإنسان ككائن اجتماعي مع البيئة الجغرافية لفترة طويلة داخل حدود إقليم جغرافي معين، والذي يمثل وحدة اجتماعية أو كيان اجتماعي يتم الانتماء إليه وكلما تزايد التفاعل بين الإنسان والبيئة كلما تزايد الانتماء البيئي للإنسان.
- **الانتماء الاجتماعي:** لا تستقر النفس البشرية إلا بانتمائها إلى المجتمع التي تنتسب إليه؛ وذلك لأن العلاقات الاجتماعية تعطي لها قيمة، ولا يمكن أن يكون بدونها، وبالتالي يصعب وجود الإنسان في حالته الفردية مستقلاً بذاته؛ لذلك هو ينزع إلى اتحاد مصيره بمصير كيان اجتماعي أكبر.
- **الانتماء العاطفي:** ويتكون هذا الانتماء نتيجة لاعتزاز الفرد بمكانته في المجتمع الذي ينتمي إليه، ويشعر بأنه جزء من الكيان المنتمي إليه.
- **انتماء المصلحة:** ونعني بالمصلحة هو كل ما يتعلق بالنفس والحياة، وبالتالي تعتبر المصالح هي كل ما يرى الإنسان أنها تحقق جودة لحياته وأهدافه،
- **الانتماء الثقافي:** ويتكون هذا الانتماء من آلية التفاعل بين الفرد والثقافة المجتمعية التي يعيش فيها، ومن درجة المشاركة والتفاعل بينه وبين تلك البيئة الثقافية، فكلما زادت درجة التفاعل بين الفرد والثقافة المجتمعية كلما تزايد الانتماء الثقافي للفرد.

ويتضح مما سبق أهمية الانتماء في كونه حاجة أساسية وضرورية له في حياته، وكذلك في تكوين علاقاته مع الآخرين، والحفاظ على هوية المجتمع الذي يعيش في كنفه، وكلما زاد الانتماء للفرد؛ فإنه يتمتع بصحة نفسية واجتماعية جيدة وأمن نفسي، ويتحقق ذلك من خلال عملية التنشئة الاجتماعية، وقيام المؤسسات التعليمية والتربوية بذلك، وذلك من خلال إرساء مجموعة القيم والاتجاهات التي تحدد سلوك الفرد وتشبع

حاجاته مع إحساسه بقيمته الذاتية، حيث يخضع الفرد لمتطلبات الجماعة التي يعيش فيها مثل: تحمل المسؤولية والعدل والحب والعمل الجاد، ويعطي للجماعة الاستمرارية والبقاء والنظرة الآمنة مستقبلاً، كما أنه يرتبط ارتباطاً وثيقاً بالإنجاز الأكاديمي وحياة ناجحة في الجامعة، بالإضافة إلى أنه وسيلة فعالة لتعزيز النجاح والمشاركة والرفاهية في الكلية، والذي قد يدفع الطلاب إلى الانخراط بشكل أعمق في دراستهم، مما يؤدي إلى المثابرة والنجاح، وزيادة الثقة بالنفس، كما ان عدم إشباع هذا الاحتياج يسبب للفرد التوتر والقلق والعزلة الاجتماعية والاكنتاب (المغازي، ٢٠١٣، ص ٥٤؛ وزيدان، ٢٠١٦، ص ١٤-١٥؛ والشوادفي، وسالم، ٢٠١٧، ص ٥٥٣)، (Ahn& Davis, 2020, 623; Drezner & Pizmony-Levy, 2021, (754; Gopalan, & Brady, 2020,134; Gillen-O'Neel,2021,46; ;

ثالثاً: الحس الفكاهي Sense of Humor

إن متطلبات الحياة اليومية تفرض على الأشخاص العديد من الضغوط للوفاء بهذه المتطلبات. وقد يصاحب هذه الضغوط مشاعر الإحباط والقلق والتوتر وخاصة مع إيقاع الحياة المتسارع في ظل الثورة التكنولوجية والمعلوماتية؛ مما يجعل الانسان عرضة لكثير من الاضطرابات النفسية، وفي مواجهة هذه الضغوط قد يلجأ العديد من الأشخاص إلى استخدام الفكاهة والدعابة والكاريكاتور وغيرها من أشكال المزاح والفكاهة كأحد أهم الاستراتيجيات وأكثرها فعالية في مواجهة الضغوط وخفض آثارها النفسية والجسمية على الانسان.

وتعود الجذور التاريخية للفكاهة إلى أعماق التاريخ، حيث إنه مرتبطاً بنشأة الإنسان ذاته، ويمكن العثور على الرسوم الفكاهية في آثار تعود لحضارات ما قبل التاريخ، فقد كان الإنسان يصور على جدران مغارته وعلى الصخور حياة الحيوانات المحيطة به، وحياته الشخصية، وكثير من الرسوم التي تحوي عناصر الفكاهة والسخرية فوق كثير من جدران الكهوف في الجزيرة العربية وبلاد الرافدين والصحراء الجزائرية وقبرص وفرنسا وإيطاليا وأمريكا الجنوبية. (عبد القادر، ٢٠٠٩، ص ١٨).

وقد ظهر مصطلح الحس الفكاهي على يد عالم النفس Eysenck، الذي ربط حس الفكاهة بالشخصية الانبساطية بوصفه أحد السمات الرئيسية المميزة لها. (عبد الحميد، ٢٠٠٣، ص ٢٤٨). كما أشار مكدوجل في نظريته عن الغرائز، أن الضحك غريزة فطرية لدى الإنسان تظهر كجانب وقائي للتخلص من الملل ورتابة الحياة، وللتعاطف مع الآخرين ومشاركتهم مشاعرهم (Wilkins & Eisenbraun, 2009, p349). حيث يتسم الأشخاص ذوي الحس الفكاهي بروح المرح، والقدرة على التخيل والإبداع في صيغة المواقف المضحكة، وتحويل المواقف العادية إلى مواقف مضحكة، والقدرة على إثارة المرح والبهجة والابتسام. (المشرفي، والبكاتوشى، ٢٠١٢).

وقد وردت الفكاهة في المعجم الوجيز (٢٠٠٢، ص ٤٧٩) باعتبارها "الدعابة والمزح وما يتمتع به الفرد من طرف الكلام، والشخص الفكاهي هو طيب النفس الذي يكثر من الدعابة.

وقد تعددت التعريفات التي تناولت الحس الفكاهي باعتباره نمط سلوكي فريد أو سمة من سمات الشخصية المتميزة؛ ومن هذه التعريفات ما أشار إليه سقلي (٢٠٢١، ص ١٦٠) بأنه "نمط من أنماط السلوك، أو مجموعة من السمات الشخصية التي يتميز بها الفرد ويظهر ذلك من خلال قدرته على إدراك الجوانب المضحكة في الموقف، وإنتاج الفكاهة اللغوية والتمتع بها، والتعبير عنها لغوياً، وتوظيفها في مواجهة

مختلف المواقف، مما يعمل على خلق جو من المتعة وروح الدعابة. كما عرفه كلٌّ من ليست ومولر Leist & Muller (2013, p551) بأنه "نمط من السلوك المعتاد يتميز بوجود ميل عام للضحك أو قول قصص ممتعة". وأوضح عليوة (٢٠١٩، ص ٢٠) أن الحس الفكاهي هو سلوك مركب يتضمن "مجموعة من السمات والقدرات النفسية والاجتماعية والوجدانية والمعرفية التي تميز بعض الأفراد، وتظهر في قدرتهم على جعل الآخرين يضحكون، وإضافة جو من البهجة والسرور، والقدرة على إنتاج الفكاهة وتوظيفها في مواجهة الضغوط ومنغصات الحياة، وتقدير الفكاهة والاستمتاع بها وقضاء الأوقات المرححة التي تشعر الأفراد بالرفاهية النفسية".

بينما عرف آخرون الحس الفكاهي باعتباره أداة أو وسيلة لإدخال المرح والسعادة على الآخرين؛ فعرف على أنه "القدرة على استخدام كل الوسائل والطرق الممكنة التي تسبب الإثارة والضحك، وتكون على شكل قصة، تورية، ونكتة (المشرفي، والبكاتوشي، ٢٠١٢، ص ٦٨). واتساقاً مع هذا التوجه عرفه سوانسون Swanson (2013, p148) بأنه "قدرة الطلاب على التعبير عن أسلوبهم بطرق مضحكة ومسلية، والتواصل مع الآخرين بطرق مرحة وتتسم بالدعابة والفكاهة التي تنال إعجاب زملائه". كما عرفه عبد الله (٢٠١٩، ص ٩٠) بأنه "القدرة على إثارة مشاعر السعادة والضحك لدى الآخرين والتعامل مع الضغوط والمواقف الصعبة بواسطة بروح مرحة"

وقدم روبرت Robert (2006, p24) تعريفاً أكثر شمولاً للحس الفكاهي، حيث يعرفه بأنه "تقدير واحترام الأفراد للدعابة والفكاهة الذاتية، وكذلك تقدير الفكاهة والدعابة التي يملكها الآخرون، والميل إلى الضحك والقدرة على الاستماع بما هو مثير للسخرية في حياتنا، وكذلك استخدام الفكاهة لمواجهة وتخفيف المواقف الضاغطة في حياتنا اليومية. وكذلك عرفه شاهين (٢٠١٤، ص ٢) بأنه "عملية معرفية وجدانية تنطوي على تبني اتجاهات إيجابية نحو نوعية السلوك الذي يثير المرح والضحك، فضلاً عن القدرة على إدراك الجوانب المضحكة في المواقف، والتعبير عنها بما يعمل على تسهيل التفاعلات الاجتماعية، وتدعيم الذات في مواجهة المواقف الضاغطة.

وبذلك يمكننا أن نصنف التعريفات التي تناولت الحس الفكاهي في ضوء ثلاثة توجهات؛ حيث يتمثل التوجه الأول في تعريف الحس الفكاهي باعتباره نمط سلوكي فريد، والتوجه الثاني يعرف الحس الفكاهي باعتباره أداة أو وسيلة لإضفاء جو من البهجة على لمواقف، بينما يشير التوجه الثالث إلى الحس الفكاهي باعتباره عملية شاملة تتضمن القدرة على إنتاج الدعابة وتقديرها والاستجابة لها في المواقف الاجتماعية وفي مواجهة الضغوط التي تواجه الفرد.

ويعرف الباحثان الحس الفكاهي في ضوء تعريف ثورسون وبويل Thorson & Powell (1993) بأنه طريقة للنظر إلى العالم والتعامل مع مواقف الحياة اليومية؛ وقد يلجأ الفكاهة الفرد باعتبارها أسلوب أو وسيلة للحماية الذاتية والتوافق. وقد تُستخدم كوسيلة للهجوم أو إظهار التقبل، أو التخفيف من شعور شخص آخر بالحرج والترحيب به. ويستدل على الحس الفكاهي للأفراد من أربعة عوامل هي الإنتاج والاستخدام الاجتماعي للفكاهة، والفكاهة التكيفية أو التوافقية للمواقف الضاغطة، وتقدير الفكاهة، والاتجاه نحو الفكاهة.

وتتعدد مظاهر الحس الفكاهي لتشمل نواحي الشخصية المختلفة كما يتضح مما يلي:

- المظهر المعرفي: ويقصد به تلك العمليات العقلية من إدراك وخيال وإبداع وفهم وتذوق للفكاهة.

الإسهام النسبي لكل من المرونة النفسية والشعور بالانتماء والحس الفكاهي والقبول المدرك في التنبؤ بجودة الحياة لدى عينة من طلبة الجامعة.

- المظهر الانفعالي: ويقصد به المشاعر السارة الخاصة بالتسلية والبهجة والاستمتاع
 - المظهر السلوكي: ويقصد به الضحك بأصواته ونغماته، وحركات عضلات الوجه.
 - المظهر الاجتماعي: ويشمل السياقات الخاصة بالتفاعل الاجتماعي أو الاتصال الاجتماعي بين الأشخاص أو الجماعات، والتي تظهر فيها المثيرات المضحكة.
 - المظهر النفس فسيولوجي: ويقصد به التغيرات في نمط موجات المخ الكهربائية، ونشاطات في الجهاز العصبي المستقبل، وحالة التنشيط العامة في المخ.
- (عبد الحميد، ٢٠٠٣، ص ١٥؛ ياسين، محمد، ٢٠١٨، ص ١٤٧؛ عبد الله، ٢٠١٩، ص ١٠٤؛ سلقي (٢٠٢١، ص ١٦٠).

وتختلف أساليب الفكاهة باختلاف الأفراد الذين يمارسون هذه الفكاهة وباختلاف المواقف التي يتفاعلون فيها ويمكن تقسيم الفكاهة إلى أربعة أنماط تتمثل فيما يلي:

١. الفكاهة المعززة للذات Self-Enhancing Humor: تشمل الجوانب الشخصية للفكاهة وتشير إلى أسلوب الفكاهة الذي يستخدمه الأفراد للتعامل مع الضغوط، وتغيير وجهة نظرهم حول المشاكل أو التقليل من المشاعر السلبية.
٢. الفكاهة الوجدانية Affiliative humor: أسلوب فكاهي يركز فيه الأفراد على الآخرين مع عدم تجاهل احتياجاتهم الخاصة وتستخدم الدعابة الوجدانية بطريقة محترمة (تجاه الذات والآخرين) وغالبًا ما تستخدم لتحسين العلاقات والتفاعلات بين الناس.
٣. الفكاهة العدوانية Aggressive Humor: أسلوب فكاهي يستخدم فيه الأفراد الفكاهة بطريقة غير لائقة اجتماعيًا وضارة على حساب الآخرين، من أجل تلبية احتياجاتهم الخاصة فيما يتعلق بتفوقهم واستمتاعهم بذلك.
٤. الفكاهة الانهزامية للذات Self-Defeating Humor: أسلوب فكاهي لا يأخذ فيه الأفراد بعين الاعتبار احتياجاتهم الخاصة. حيث يقوم الأفراد باستمرار بمهاجمة أنفسهم وتشويه سمعتهم بطريقة فكاهية، ينكرون مشاعرهم الحقيقية، ويتظاهرون بالسعادة من أجل جعل الآخرين يشعرون بالسعادة (Yerlikaya, 2007).

وقد أشار كل من ثورسون وبويل Thorson & Powell (1993) لأربعة أبعاد أنماط من الحس الفكاهي تتمثل فيما يلي:

١. الإنتاج والاستخدام الاجتماعي للفكاهة والفكاهة وهي قدرة الفرد على الابتكار والإلقاء العلني للفكاهة بأشكالها المختلفة.
 ٢. والفكاهة التكيفية أو التوافقية للمواقف الضاغطة (المعززة للذات).
 ٣. وتقدير الفكاهة وتعني الثناء على الفكاهة المنشودة أو الفرح أو الابتسامة كتقدير للفكاهة.
 ٤. الاتجاه نحو الفكاهة وبصفة خاصة الاتجاه السلبي للفكاهة والأشخاص الذين يلقونها.
- ويتفق كل من حسن (٢٠١٨، ص ٦٤٣) وسلقي (٢٠٢١، ص ١٦٣) مع ما أشار إليه ثورسون وبويل Thorson & Powell (1993) من أبعاد الحس الفكاهي التي تتمثل في إنتاج الفكاهة، وتقدير الفكاهة، والفكاهة المعززة للذات في مواجهة المواقف الضاغطة في حين اتلغا في بعد الفكاهة الاجتماعية والتي تتمثل

في تكوين العلاقات الاجتماعية المبنية على المحبة والتسامح بين أفراد الأسرة أو المجتمع أو الأصدقاء أو الزملاء أو الأقران.

كما تتباين أساليب التعبير عن الفكاهة فنجد **الفكاهة الشفوية** التي تتضمن استخدام النكات والدعابة اللفظية، و**الفكاهة التصويرية** ويتضمن هذا النوع من الفكاهة الرسوم والأشكال المضحكة كرسوم الكاريكاتير وأفلام الكرتون، و**الفكاهة السلوكية**: ومن أمثلة ذلك النوع من الفكاهة استخدام الإيماءات والإشارات غير اللفظية (حسن، ٢٠١٨، ص ٦٣٣).

وتتنوع وظائف الفكاهة والفائدة التي يمكن أن تحققها على عدة مستويات. ويمكن تلخيص هذه الفوائد كما يلي:

- **أسلوب لمواجهة المواقف الضاغطة**: أوضح ليفكورت وآخرون (Lefcourt et al ١٩٩٥) أن الفكاهة تمكن الفرد من أخذ نفسه بعيداً عن المواقف الضاغطة؛ حيث يأخذ الأحداث الصادمة على محمل أقل من الجدية من خلال وضع بعض المسافة بين نفسه والتجربة السلبية. ولقد أطلقا على هذه الاستراتيجية للتكيف مسمى "اكتساب المنظور الفكاهي" *gaining perspective humor*، وهي استراتيجية قائمة على الانفعالات تبعد الفرد عن التجربة والمشاعر السلبية.
- **استعادة التوازن الحيوي والدافعية**: تساعد الفكاهة والضحك على استعادة التوازن الحيوي لدى الفرد، وتجديد نشاطه، كما أن له تأثير جيد في إفرازات الغدد والموصلات العصبية بما يسهم في تغيير الحالة المزاجية. (المشرفي، البكاتوشي، ٢٠١٢، ص ٧١).
- **التخفيف من وطأه القيود الاجتماعية**: حيث تعتبر كصمام الأمان للتعبير عن الأفكار المختلفة، والتي يصعب التعبير عنها بصورة عادية. ومن خلال الفكاهة يتم التنفيس عن تلك الجوانب بصورة مقبولة اجتماعياً، بحيث تعتبر الفكاهة ميداناً أو ساحة مناسبة للتنفيس المنضبط عند الاندفاعات والحاجات والميول التي تنطوي على إمكان تهديد المجتمع المتحضر.
- **النقد الاجتماعي**: يعد الهجاء الساخر شكلاً من أشكال الفكاهة، والتي من خلالها نقد المؤسسات الاجتماعية، والتقليل من شأنها ومن شأن الأفراد المشاهير الذين ينتمون إلى هذه المؤسسات، أو يرتبطون بها. وقد تكون هذه إحدى الوسائل والطرق المستخدمة لتخفيف التوتر النفسي.
- **ترسيخ عضوية الفرد في الجماعة**: حيث تعد الابتسامة أول أشكال السلوك الضاحك، كما أنها دليل إيجابي على رغبة الشخص في التواصل مع من حوله، وترتبط الابتسامة والضحك بالاستمتاع عند التواجد مع الآخرين، كما أن الضحك والفكاهة سلوك زاخر بالقيم والمعايير والسلوكيات الاجتماعية.
- **اللعب العقلي**: تعتبر الفكاهة نوع من اللعب العقلي أو المباراة المعرفية، فالفكاهة تمنح نوعاً من التحرر المؤقت من سيطرة القوالب النمطية والطرائق المنطقية الجامدة من التفكير، وتسمح بالهروب المؤقت من قيود الواقع، والتجول بحرية لبرهة في مجال الأصالة والإبداع.
- **تيسير عملية التعلم**: تعد الفكاهة أداة تعليمية مناسبة لتعليم وتعلم موضوعات مختلفة، وطريقة مبتكرة تحسن من أداء الطلاب وتثير دافعيتهم نحو التعلم ويمكن استخدامها كمقدمة لدرس جديد، ونقطة بداية للمناقشة أو نشاط إبداعي، وتخلق الفكاهة بيئة إيجابية وممتعة ومثيرة للاهتمام، وهي وسيلة مساعدة على استرخاء الطلاب، وخاصة مميزة لعمل إبداعي أو تعبير لفظي أو بصري، وهي مفيدة لجذب انتباه الطلاب وإثارة اهتماماتهم نحو التعلم والتركيز في اكتساب المعلومة لفترة زمنية طويلة.

(عبد الحميد، ٢٠٠٣، ص ٩٨؛ فوزي، ٢٠١٠، ص ٧٠١؛ ياسين، محمد، ٢٠١٨، ص ١٤٨؛ عبد الله، ٢٠١٩، ص ١٠٢؛ سلفي، ٢٠٢١، ص ٦٣).

رابعاً: القبول المدرك *Perceive Acceptance*

يتطور الشعور الإيجابي بالقبول إذا اعتقد المرء أنه محبوب، ومقدر، ومقبول دون قيد أو شرط من الأفراد الآخرين بدءاً من الأسرة، ولاحقاً من قبل شركاء علاقة مهمين آخرين (Sarason, et al, 1990; Brock, et al, 1998)، وعلى العكس من ذلك، يتطور الشعور السلبي بالقبول أو الرفض إذا كان الفرد لا يشعر بأنه محبوب، ومقدر، ومقبول دون قيد أو شرط.

ويشير بروك وآخرون (Brock, et al, 1998) إلى ان القبول المدرك هو مفهوم يرتبط بالعلاقات ومبني على التقييم المعرفي بأن الآخرين يهتمون بنا ويقدرونا، وان هذا الاهتمام غير مرتبط بان تغيير في اتجاهاتنا أو سلوكنا الذي قد يختلف معهم. ويرتبط القبول المدرك بكل من التوافق الانفعالي وجودة العلاقات، كما أنه يسهم في التنبؤ بكل من تقدير الذات، والوحدة النفسية، والكفاءة الاجتماعية، والتفاؤل. كما يعتبر القبول المدرك من العوامل المهمة المؤثرة في العلاقات الاجتماعية؛ حيث يتسم الأشخاص ذوي القبول المدرك المرتفع بالقدرة على التعاطف مع الآخرين وفهم مشاعرهم. (Costa & McCare, 1995, 23)، كما أشار روسمان وكوتزر (Rothmann & Coetzer, 2003, 69) أن القبول هو سمة تميز الشخص المتعاطف مع الآخرين والحريص على مساعدتهم، كما يؤمن بأن الآخرين أيضاً سوف يكونوا على نفس القدر من المساعدة والتعاطف، أما الشخص ذو القبول المنخفض فيكون متمركز حول ذاته، ومشككاً في نوايا الآخرين.

وقد تعددت التعريفات التي تناولت القبول المدرك حيث عرفه كلٌّ من مصطفى، بكر (٢٠١٣، ص ٤٠٩) بأنه "حالة من الألفة والمحبة والانسجام والتناغم النفسي والاجتماعي التي يعبر عنها أفراد الجماعة تجاه أحدهم، وتحقق لها الرضا والسعادة".

في حين عرف خرنوب (٢٠١٥، ص ٢٩٤) القبول بأنه "يشير إلى انماط متفاوتة في تفكير الأفراد واستجاباتهم، فقد يتطلب الموقف أن يكون الفرد مقبولاً وإيجابياً أحياناً، وقد يقتضي العكس أحياناً أخرى يكون فيها الحذر والتريث والتدقيق هو المطلوب، ولكن هذه الامور لا تخضع لضبط الأفراد وإرادتهم بقدر ما تخضع لخصائصهم أو سماتهم شبه الثابتة.

بينما عرفه كلٌّ من ضيدان، الزعبي (٢٠١٨، ص ١٥٠) بأنه " قدرة الفرد على تطوير علاقات مُرضية مع بيئته وفق بعدين أساسيين: هما البعد الشخصي، والبعد الاجتماعي، وهو العلاقة بين الفرد وزملائه والتي تتصف بالتفاعل النشط والتلقائي، وإدراك الفرد بأن الآخر مقبول كزميل باللعب، أو العمل، والاندماج الروتيني بالمكان والزمان".

كما عرفه كلٌّ من عسيري، العجلاني (٢٠١٩، ص ٣١) بأنها "الثقة حيث يشعر الفرد بالثقة تجاه الآخرين، فيكون واثق في نفسه، ومخلص، ومباشر، وصريح، ويكون محب للغير والرغبة في مساعدة الآخرين والتعاون معهم.

الإسهام النسبي لكل من المرونة النفسية والشعور بالانتماء والحس الفكاهي والقبول المدرك في التنبؤ بجودة الحياة لدى عينة من طلبة الجامعة.

ويُعرّف القبول المُدرك إجرائياً في ضوء تعريف بروك وآخرون (Brock, et al, 1993) بأنه "تقييمات معرفية تتسم بالاستقرار النسبي للعلاقة بالآخرين. مؤداها أن الآخر يهتم بنا ويقدرنا. وأن اهتمامهم لا يتوقف على اتخاذنا مواقف معينة أو التصرف بشكل مختلف عن الطريقة المعتادة التي نتصرف بها".

وقد أشارت العديد من الدراسات أمثال: Diener, E., & Seligman, 2002; Zarei, Heydari; Adli, 2013; Yildiz, 2013; Ungar, Ghazinour, & Richter, 2013, & Arslan, 2018 إلى ارتباط القبول المدرك بالعديد من المتغيرات؛ مثل التأثير الاجتماعي للفرد، والتوافق الاجتماعي، والرفاهية الذاتية، والرضا عن الحياة، وجودة الحياة، ومواجهة الضغوط..

وتعددت الدراسات التي تناولت خصائص الأشخاص ذوي المقبولية المرتفعة؛ حيث أشار شويخ (٢٠١٢، ص ٦٥) إلى أن مفهوم القبول يضم مجموعة من العوامل من أهمها: الثقة، والاستقامة، والإيثار، والإذعان، أو الطاعة والتواضع، ورقة المشاعر، أما الطرف المقابل للقبول فهو التنافر أو العدائية ويشير إلى الشك في الآخرين، وعدم الثقة، والتسامح، والعدوانية، وعدم التعاون، والأناية. وأوضح Ansell & Pincus (2004, p172) أن القبول يتكون من الثقة، والإيثار، والاستقامة، والإذعان، والخضوع، والتواضع، والرأي المعتدل.

بينما أشار بروك وآخرون (Brock, et al, 1993) إلى القبول المدرك في ضوء أربعة أبعاد رئيسية ترتبط بحيط التفاعل الاجتماعي للفرد؛ وهي القبول المدرك للأصدقاء، والقبول المدرك للأب، والقبول المدرك للعائلة.

خامساً: جودة الحياة Quality of Life

كرس الفلاسفة اليونانيون القدماء الكثير من الجهد لابتكار مبادئ توجيهية للحياة تساعد الأفراد على تحقيق المستوى الأمثل من الأداء. وقد سألوا أنفسهم وطلابهم أسئلة مثل؛ ما معنى الحياة؟ ما هي أفضل طريقة للعيش؟ وقد استخدم أرسطو (٣٨٤-٣٢٢ قبل الميلاد) مفهوم eudemonia التي عادة ما يُترجم على أنها "الرفاهية أو السعادة"، وهو مفهوم يعني بالنسبة لأرسطو "فهم أفضل طريقة ليعيش الفرد حياته". ويتطلب تحقيق هذه الحالة من السعادة أن يكون الأفراد نشيطين في تنمية الوعي بما يفعلونه ولماذا يفعلونه. وحث أرسطو على أن يكون هدف كل عمل أو استفسار أو اختيار نقوم به هو أن نحيا حياة جيدة (Cheung, 1997, p80).

وقد تم استخدام مفهوم جودة الحياة لأول مرة من قبل بيغو Pigou في كتابه عن الرفاه الاقتصادي economic well-being عام ١٩٢٠. إلا أنه لم يكن هناك رد فعل على ذلك وتم تجاهله حتى نهاية الحرب العالمية الثانية. وفي ذلك الوقت قامت منظمة الصحة العالمية (WHO) بتوسيع تعريف الصحة وتضمنت مفاهيم الرفاه الجسدي والنفسي والاجتماعي، ومنذ ذلك الحين أصبحت جودة الحياة أحد مجالات الدراسة التي اجتذبت قدرًا متزايدًا من الاهتمام. وقد تم تطوير النماذج التصورية والتفسيرية الخاصة بجودة الحياة وأدوات البحث والتقييم، كما اتسع استخدام جودة الحياة ليشمل مجالات الصحة والعمل والدراسة (McCall, 2005).

وتُعرّف منظمة الصحة العالمية جودة الحياة (1998, p4) بأنها إدراك الأفراد لوضعهم الاجتماعي في الحياة، في سياق ثقافة المجتمع، وقيمه وعلاقة ذلك بأهدافهم وتوقعاتهم ومعاييرها واهتماماتهم فضلاً عن الصحة البدنية والنفسية ومستوى الاستقلالية والعلاقات الاجتماعية، والمعتقدات الشخصية، وعلاقتهم بالمعالم البيئية البارزة. وفي نفس السياق تعرفها شقير (٢٠٠٩، ص ٦) " أن يعيش الفرد في حالة جيدة متمتعاً بصحة بدنية، وعقلية، وانفعالية، على درجة من القبول والرضى، وأن يكون قوي الإرادة صامداً أمام الضغوط التي تواجهه، ذو كفاءة ذاتية واجتماعية عالية راضيا عن حياته الأسرية والمهنية والاجتماعية، محققاً لحاجاته وطموحاته واثقاً من نفسه غير مغرور ومقدرًا لذاته بما يجعله يشعر بالسعادة وبما يشجعه ويدفعه ليكون متفانلاً لحاضره ومستقبله، وتمسكاً بقيمته الدينية والخلقية والاجتماعية منتمياً لوطنه ومحباً للخير، ومدافعاً عن حقوقه وحقوق غيره ومنطلقاً للمستقبل.

كما عرفها أبو حلاوة (٢٠١٠، ص ٢) بأنها مفهوم مركب، يعتمد على فهم الإنسان لذاته، وتحديد إمكاناتها، وتحقيق طموحاته، والتغلب على مشكلاته، والاندفاع نحو الاستمتاع بالظروف المادية في حياته الاجتماعية، وصولاً إلى الإحساس بحسن الحال، وإشباع الحاجات، والرضا عن الحياة إلى جانب التوازن بين الجوانب الجسمية، والنفسية، والروحية، لتحقيق الرضا عن الحياة والتفاعل الإيجابي معها. فجودة الحياة تعبر عن التوافق النفسي، كما يعبر عنه بالسعادة والرضا عن الحياة كنتاج لظروف المعيشة الحياتية للأفراد، وعن الإدراك الذاتي للحياة، إذ ترتبط جودة الحياة بالإدراك الذاتي للحياة؛ لكون هذا الإدراك يؤثر على تقييم الفرد للجوانب الموضوعية للحياة كالتعليم والعمل، ومستوى المعيشة والعلاقات الاجتماعية من ناحية، وأهمية هذه الموضوعات بالنسبة للفرد في وقت معين وظروف معينة من ناحية أخرى.

وقد عرف ريف (2006, p85) Ryff, et al جودة الحياة بأنها "الإحساس الإيجابي بحسن الحال، كما يتم رصده بالمؤشرات السلوكية التي تدل على ارتفاع مستويات رضا الفرد عن ذاته، وحياته بشكل عام، كذلك سعيه المتواصل لتحقيق أهداف شخصية مقدره، وذات قيمة ومعنى بالنسبة إليه لتحقيق استقلاليته في تحديد وجهة مسار حياته وأقامته، واستمراره في علاقات اجتماعية وإيجابية متبادلة مع الآخرين، كما ترتبط بكل من الإحساس العام بالسعادة، والاستمتاع بالحياة والسكينة والطمأنينة النفسية"

كما عرف بعض الباحثين جودة الحياة باعتبارها مرحلة لتحقيق الرفاهة النفسية ومن هذه التعريفات ما أشار إليها سكوت (2019, p58) Scott من ان جودة الحياة "مفهوم يمكن أن يشمل الصحة النفسية والاجتماعية والروحية والبدنية للفرد، وجودة الحياة المثالية مرهونة بالتوازن بين جوانب الحياة السابق ذكرها وصولاً للرفاهة النفسية". كما عرفها كل من عبد الرزاق، الطنطاوي (٢٠٢١، ص ٨٨٧-٨٨٨) في نفس السياق بأنها "مجموعة من المقومات المتمثلة في جودة الحياة النفسية، والأسرية، والاجتماعية، والتعليم، وشغل الوقت وقدرته وإدارته، بما يعزز الرفاهية النفسية للفرد".

وفي إطار الدراسة الجامعية عرف بدرو وآخرون (Pedro, et al, 2018, p882) جودة الحياة بأنها "متغير يشير إلى الشعور الشامل بالرضا العام الذي يدركه الطالب أثناء تواجدهم بالجامعة، ويقاس بما يتوقعه الطلاب ويحتاجون إليه ويريدونه، مع التركيز على الخبرات الإجمالية للطلاب في الحرم الجامعي بدلاً من الاقتصار على بيئة الصف الدراسي". كما عرفه كل من Grace, & Kim (2008, p2) بأنه "مفهوم يشير إلى درجة الحاجة إلى الرضا والخبرات التي تخلق تأثيراً إيجابياً طوال فترة الدراسة الجامعية". في حين عرفه أحمد (٢٠١٩، ص ٥٣٧) بأنها "حالة شعورية جيدة يعيشها الطالب قوامها إحساسه بارتفاع

الإسهام النسبي لكل من المرونة النفسية والشعور بالانتماء والحس الفكاهي والقبول المدرك في التنبؤ بجودة الحياة لدى عينة من طلبة الجامعة.

الكفاءة الذاتية والمرونة في مواجهة الضغوط، والصعوبات الأكاديمية وصولاً إلى حالة من الرضا الأكاديمي والتخطيط الجيد لمستقبله وذلك من خلال بيئة تتوافر فيها المساندة الأكاديمية".

وقد اختلف الباحثون في تناولهم لمكونات وأبعاد جودة الحياة؛ وعلى سبيل المثال فقد أشارت العتيبي (٢٠١٤، ص ٢٥٧) إلى أربعة أبعاد مكونة لجود الحياة تمثلت فيما يلي:

- المعرفة: ويقصد بها إلمام الطالب بالخبرات والمهارات التي يكتسبها من خلال عملية التعليم لموضوع ما.
- البراعة: وتعني تفاعل عدد من القدرات والاستعدادات والخصائص الشخصية، وتؤدي إلى إنتاج أصيل ومفيد وجديد، يساهم في تقدم وتطور المعارف الأكاديمية للطلاب.
- الشخصية: وهي البناء الخاص لصفات الطالب وأنماط سلوكه، والذي من شأنه أن يحدد طريقته المتفرقة في تكيفه مع البيئة التعليمية واكتساب الخبرات المتاحة له.
- الحكمة: وهي جميع التدابير التي يقوم بها الطالب للرفع من جودة حياته الأكاديمية.

في حين تناولتها نعيصة (٢٠١٢، ص ١٤٩) من منظور رباعي الأبعاد مختلف تضمن ما يلي:

- المؤشرات النفسية: وتظهر في شعور الفرد بالقلق، والاكتئاب، أو التوافق مع المرض، أو الشعور بالسعادة والرضا.
- المؤشرات الاجتماعية: وتتمثل في العلاقات الشخصية ونوعيتها، فضلاً عن ممارسة الفرد للأنشطة الاجتماعية والترفيهية.
- المؤشرات المهنية: وتتمثل في درجة رضا الفرد عن مهنته وحبها، والقدرة على تنفيذ مهام وظيفته، وقدرته على التوافق مع واجباته.
- المؤشرات الجسمية والبدنية: وتتمثل في رضا الفرد عن حالته الصحية، والتعايش مع الألام والنوم، والشهية في تناول الغذاء، والقدرة الجنسية.

وأشار كلٌّ من الحسينان (٢٠١٥، ص ٩)، ومنسي، كاظم (٢٠١٠) إلى سبعة لجودة الحياة تتمثل فيما يلي:

- **جودة التخطيط للمستقبل:** وهي إدراك الطالب لقدرته على التخطيط لمستقبله وفق احتياجاته الحالية والمستقبلية، وقدرته على مواجهة المشكلات وحلها.
- **جودة الكفاءة الذاتية:** وهي إدراك الطالب لقدرته الشخصية من خلال إنجاز الأداء، وتنوع الخبرات البديلة التي يمر بها، واقتناعه بقدراته على إنجاز المهام بنجاح.
- **الرضا عن الحياة:** وهي إدراك الطالب برغبته في الحياة بكل ما فيها وقناعاته بما لديه، وإقباله على الحياة بحب وتفاؤل وحماس، ويرى أن الحياة لها معنى وقيمة عنده فضلاً عن تمتعه بحالة نفسية جيدة.
- **جودة الحياة الدينية:** وهي إدراك الطالب بأنه يتمسك بعقيدته، ويلتزم بتعاليم دينه، وشعوره بالسعادة والطمأنينة أثناء تأدية الشعائر الدينية، والسعي إلى فعل الخيرات.

الإسهام النسبي لكل من المرونة النفسية والشعور بالانتماء والحس الفكاهي والقبول المدرك في التنبؤ بجودة الحياة لدى عينة من طلبة الجامعة.

- **جودة العلاقات الاجتماعية:** وهي إدراك مدى الرضا عن التفاعلات الاجتماعية مع الآخرين، واستمتاعه بالوقت التي يقضيه معهم، ورضاه عن أصدقائه لأنهم مصدر للثقة، والحب، والانسجام، والمساندة، والسعادة.
- **جودة العلاقات الأسرية:** وهي إدراك الطالب بأنه يتمتع بحياة أسرية مترابطة، ومستقرة يسودها الحب، والود، والتفاهم، والثقة، والمساندة، والشعور بالسعادة، وحرصه على التواجد في المنزل الذي يتوافر فيه التوافق الاسري والتفاعل الاجتماعي بين افراده.
- **جودة الصحة النفسية:** وتتمثل بدرجة رضا الفرد عن حالته النفسية، أو التوافق مع المرض، والشعور بالسعادة والرضا.
- **جودة الحياة الأكاديمية:** وهي إدراك الطالب ورضاه عن دراسته، وعن مستواه التحصيلي، وبما وصل إليه في التعليم، وسعادته أثناء تواجده في الكلية مع زملاءه، وعلاقته بأساتذته، ورضاه عما يحققه من أهداف، ورضاه عن الخدمات المختلفة التي تقدمها الكلية.
- **شغل أوقات الفراغ:** وهي إدراك الطالب بسعادته عند ممارسته لهواياته وشغل أوقات فراغه بممارسة الأنشطة المختلفة بما يعود عليه بالنفع.

وقد تعددت النماذج التي فسرت جودة الحياة، ومنها علي سبيل المثال ما أشار إليه كل من فينيتيجود وأخرون Ventegodt, et al (2006) في إطار التوفيق بين البعد الذاتي والبعد الموضوعي، إذا أنهم صاغوا ما يعرف بمتصل جودة الحياة Quality of Life spectrum ، ووفق هذا النموذج فإن جودة الحياة تتضمن ثلاثة أبعاد، حيث يمثل البعد الأول الجانب الذاتي Subjective Quality of Life ويشمل أبعاداً فرعية مثل الهناء أو الرفاهية الشخصية، والإحساس بحسن الحال، والرضا عن الحياة، والسعادة، ومعنى الحياة، والبعد الثاني الموضوعي Objective Quality of Life ويتضمن العوامل الموضوعية أو الخارجية مثل المعايير الثقافية، ويرتبط إشباع الاحتياجات، وتحقيق الإمكانات، والسلامة البدنية بالمعايير الثقافية والتكيف مع الثقافة، وتمثل الوجهة البيولوجية البعد الثالث الذي يشير إلى وجودنا البشري، وتبني جودة الحياة في إطار التناغم بين البيئية التي نحيها وما يتم بعمق داخلنا.

كما توجد ثلاثة عوامل مجتمعية تؤثر في جودة الحياة؛ حيث يمثل العامل الأول الأفكار ذات العلاقة بالهدف الشخصي الذي يسعى الفرد إلى تحقيقه، ويتضمن العامل الثاني المعنى الوجودي الذي ينتصف العلاقة بين الأفكار والأهداف، وأخيراً الشخصية والعمق الداخلي، وفي ضوء هذه العوامل يمكن رصد المحددات المرتبطة بجودة الحياة على النحو التالي:

- أن شعور الفرد بالرضا هو الذي يشعره بجودة حياته وأن هذا الشعور يتحقق من خلال وضعه أهدافاً واقعية نكون قادرين على تحقيقها وأن نسعى إلى تغيير ما حولنا لكي يتلاءم مع أهدافنا.
- أن إشباع الحاجات لا يؤدي بالضرورة إلى رضا الفرد وإلى شعوره بجودة الحياة، ذلك أنه أمر نسبي يختلف باختلاف الأفراد واختلاف الثقافات التي يعيشون فيها.
- أن استغلال الفرد لإمكاناته في نشاطات إبداعية، وعلاقات اجتماعية جيدة وأهداف ذات معنى وبعائلة تبث فيه الإحساس بالحياة وهو الذي يشعره بجودة الحياة. (Ventegodt, et al, 2003, p1433)

العلاقة بين متغيرات الدراسة المستقلة وجودة الحياة

١. العلاقة بين المرونة النفسية وجودة الحياة

سعت العديد من الدراسات الي استكشاف العلاقة بين المرونة النفسية وجودة الحياة؛ وعلى سبيل المثال فقد أوضحت دراسة تمبسكس وآخرون (Tempski et. al., 2015) وجود علاقة ارتباط موجبة بين المرونة النفسية وجودة الحياة وتصورات البيئة التعليمية لدى عينة عشوائية تكونت من (١٣٥٠) من طلبة كلية الطب. حيث كان الطلاب ذوي المستويات المرتفعة من المرونة يتمتعون بجودة حياة أفضل، وتصور أفضل للبيئة التعليمية.

وأشار عابدين، الشراقي (٢٠١٦) إلى وجود ارتباط موجب ودال بين جودة الحياة الأكاديمية والمرونة النفسية لدى طلبة كلية التربية (٤٦٧) طالبًا وطالبة من التخصصات الأدبية والعلمية، كما أوضحت النتائج أن المرونة النفسية ومهارتي مسؤولية التعلم واستراتيجية التذكر في التنبؤ بجودة الحياة الأكاديمية لدى الطلاب.

وأظهرت دراسة لي وآخرون (Li, et. al., 2016) العلاقة الإيجابية بين كل من المرونة النفسية والدعم الاجتماعي والأمل من جهة وجودة الحياة من جهة أخرى. وقد بلغ الاسهام النسبي للمرونة النفسية بالإضافة إلى الدعم الاجتماعي والأمل في التنبؤ بجودة الحياة (٣٠,٣٪) من التباين الكلي.

وفي نفس السياق توصل المحتسب وآخرون (٢٠١٧) في دراستهم التي أجريت على عينة قوامها (٣٠٠) خريج من محافظة رفح إلى وجود علاقة إيجابية بين المرونة النفسية وجودة الحياة، وأن المرونة النفسية لها علاقة مباشرة بجودة الحياة وتؤثر سلبيًا على قلق البطالة، حيث تمثل المرونة النفسية دوراً مؤثراً في مواجهة الآثار الناتجة عن قلق البطالة.

وبينت دراسة الحوراني (٢٠١٩) وجود علاقات ارتباطية موجبة بين المرونة النفسية وجودة الحياة الجامعية ومجالاتها التي تمثلت في كل من الدراسة والمقررات، والعلاقة مع المدرسين، والعلاقة مع الزملاء، والرضا العام عن الحياة الجامعية

وأوضحت دراسة دردير، الرشيد (٢٠١٩) التي هدفت إلى تحديد القيمة التنبؤية لكل من المرونة النفسية والحوار الإيجابي، وإدارة الذات في التنبؤ بمستوى جودة الحياة الأسرية لدى عينة من طلبة جامعة القصيم، الدور المحدود للمرونة النفسية في التنبؤ بجودة الحياة الأسرية؛ حيث فسر النموذج الثلاثي المكون من إدارة الذات والحوار الإيجابي والمرونة النفسية (٢١%) من تباين درجات جودة الحياة الأسرية، حيث كانت إدارة الذات أفضل المُنبئات بجودة الحياة بنسبة (١٨%) من تباين درجات جودة الحياة الأسرية، وفسر النموذج الثنائي من إدارة الذات والحوار الإيجابي (١٩%)، وبذلك فلم يسهم متغير المرونة النفسية سوى بنسبة (٢%) من تباين درجات جودة الحياة الأسرية.

وفي دراسة استهدفت المتعثرين دراسياً أشار المنتشري (٢٠٢٠) تمتع المتعثرين دراسياً بمستوى متوسط من جودة الحياة الأكاديمية، وبمستوى منخفض من المرونة النفسية، كما أظهرت النتائج وجود علاقة

يبين جودة الحياة الأكاديمية وأبعاد المرونة النفسية وأكدت على دور المرونة النفسية في التنبؤ بجودة الحياة الأكاديمية لدى الطلاب المتعثرين دراسياً.

وقد أوضح عامر (٢٠٢٠) وجود علاقة ارتباطية موجبة ومرتفعة بين جودة الحياة والمرونة النفسية لدى عينة تكونت من ٤٤٢ من مستويات تعليمية وعمرية مختلفة، كما أشارت نتائج الدراسة إلى إسهام المرونة النفسية في تفسير (٢٨,٢%) من تباين جودة الحياة.

ومن خلال العرض السابق نجد أن الدراسات تتفق على وجود علاقة ارتباطية موجبة بين المرونة النفسية وجودة الحياة بين طلبة الجامعة (كلية الطب، كلية التربية) كما جاء في دراسة كل من تمبسكس وآخرون Tempski et. al., (٢٠١٥)، ودراسة عابدين، الشرقاوي (٢٠١٦)، ودراسة الحوراني (٢٠١٩)، كما وجد هذه العلاقة الارتباطية الموجبة في مستويات عمرية وتعليمية مختلفة كما جاء في دراسة عامر (٢٠٢٠)، كما وجد هذه العلاقة الارتباطية الموجبة بين الطلبة المتعثرين دراسياً كما جاء في دراسة المنتشري (٢٠٢٠). وأشارت بعض الدراسات إلى القيمة التنبؤية للمرونة النفسية في التنبؤ بجودة الحياة أمثال دراسات كل من: دردير، الرشيد (٢٠١٩) فجاءت المرونة النفسية تسهم بنسبة (٢%) من تباين درجات جودة الحياة، في حين أوضحت دراسة لي وآخرون Li, et. al., (٢٠١٦) إسهام المرونة النفسية بالإضافة إلى الدعم الاجتماعي والأمل في التنبؤ بجودة الحياة بنسبة (٣٠,٣%)، وأخيراً اسهمت المرونة النفسية بنسبة (٢٨,٢%) من تباين جودة الحياة.

٢. العلاقة بين القبول المدرك وجودة الحياة

أشار منصور (٢٠٠٧) في دراسته التي أجراها على عينة بلغ قوامها (٤٠٣) طالب وطالبة بكلية التربية بالعريش إلى وجود علاقة إيجابية دالة بين بعد المقبولية كأحد أبعاد العوامل الخمسة الكبرى للشخصية والدرجة الكلية لجودة الحياة، وكذلك وبعدي الرضا الأكاديمي، وفاعلية الأداء، في حين لم يكن هناك ارتباط دال بين المقبولية وأبعاد جودة الحياة الأخرى والتي تمثلت في العلاقات الإيجابية مع الأسرة، والدقة والاستمتاع بالحياة، والرضا عن الحياة. وتم تفسير ذلك في ضوء ما تعكسه المقبولية الاجتماعية من طريقة التعامل مع الآخرين، والايثار والاستقامة، والتسامح، والأمانة؛ حيث تساعدهم هذه السمات في الحصول على درجات متقدمة في تعليمهم، كما تساعدهم على بناء علاقات إيجابية مع معلمهم، ويتمكنون من مواجهة الأعباء والمشكلات التي تقف عثرة أمام انجازاتهم، إلا أنها بمفردها لا تكون كافية للاحساس العميق بالهناء الشخصي.

وأوضحت نتائج الدراسة التي قام به كل من مصطفى، وبكر (٢٠١٣) إلى وجود علاقة موجبة دالة بين القبول الاجتماعي وجودة الحياة، ويسهم كل من القبول الاجتماعي والاحساس بالانتماء في تفسير التباين في جودة الحياة بنسبة (٦١%).

كما توصلت نتائج الدراسة التي قام بها كل من دراسة (Knapp, et al, 2015) إلى وجود ارتباط دال احصائياً بين القبول الاجتماعي وجودة الحياة لدى عينة الشباب الذين شاركوا في مخيم للشباب ذوي الإعاقات الجسمية (٥١ شاب؛ ٢٠ من الذكور، و ٣١ من الإناث)، كما أكدت الدراسة على دور المعسكرات والتجمعات في رفع مستوى المقبولية الاجتماعية وجودة الحياة.

وأظهرت دراسة الشهري (٢٠١٥) اختلاف الاسهام النسبي للمقبولية في ضوء نموذج العوامل الخمسة الكبرى للشخصية في التنبؤ بأبعاد جودة الحياة لدى عينة من طلبة الجامعة التي تكونت من (٩٠) طالبًا وطالبة من طلاب كلية التربية والدبلوم العام في التربية بجامعة الملك عبد العزيز الذين تراوحت أعمارهم ما بين (١٩-٢٩). حيث أشارت النتائج إلى اسهام كل من المقبولية الاجتماعية والانبساط والانفتاح على الخبرة في تفسير ٢٧,٧% من التباين في جودة الحياة الأسرية، واسهام المقبولية والانفتاح على الخبرة في تفسير ٢٥,٦% من التباين في جودة الحياة والدراسة، و ٢٨% من جودة العواطف لدى عينة الذكور، في حين كانت المقبولية أقل تأثيراً لدى الإناث في جميع أبعاد جودة الحياة.

كما بينت دراسة رابعه (٢٠١٧) وجود علاقة ايجابية القبول الاجتماعي وجميع أبعاد جودة الحياة التي تمثلت في الاستقلالية، والتمكين البيئي، والنمو الشخصي، والعلاقات الإيجابية، وتقبل الذات، والهدف في الحياة، وكذلك الدرجة الكلية لجودة الحياة.

وأشارت نتائج دراسة القحطاني (٢٠١٧) أن هناك علاقة موجبة بين المقبولية وجميع أبعاد جودة الحياة التي تمثلت في جودة الصحة العامة، وجودة الحياة الأسرية، وجودة التعليم والدراسة، وجودة المشاعر وجودة الصحة النفسية، وجودة شغل الوقت وادارته، وكذلك الدرجة الكلية لجودة الحياة، كما أشارت النتائج إلى أن كل من المقبولية والانفتاح على الخبرة والانبساطية ويقظة الضمير تفسر (٦٥%) من التباين الكلي لدرجة جودة الحياة.

كما أكد ذلك ما توصلت اليه دراسة صالحى وآخرون (٢٠١٨) التي أظهرت النتائج وجود علاقة ارتباطية موجبة بين كل من المقبولية بين جودة الحياة. كما جاءت دراسة عبد الناصر السيد عامر (٢٠٢٠) والتي هدفت إلى تحديد الدور الذي تلعبه العوامل الخمسة الكبرى للشخصية والتدين على جودة الحياة، وأشارت نتائج الدراسة إلى أن الارتباط الموجب بين جودة الحياة في ظل جائحة كورونا وكلاً من عوامل الشخصية المقبولية والانبساطية ويقظة الضمير.

في حين أظهرت نتائج دراسة رمضان (٢٠٢٠) إلى ان العوامل الخمسة الكبرى للشخصية بما في ذلك المقبولية لا تسهم في التنبؤ بجودة الحياة لدى طلبة الجامعة، وربما يرجع ذلك إلى معالجة الباحثة للنتائج في ضوء الدرجة الكلية للعوامل الخمسة الكبرى للشخصية وليس في ضوء درجة كل عامل أو تأثير مجموعة من العوامل مجتمعة.

ومن خلال العرض السابق نجد أن الدراسات تتفق على وجود علاقة ارتباطية موجبة بين المقبولية وجودة الحياة بين طلبة الجامعة كما جاء في دراسة كل من: مصطفى، وبكر (٢٠١٣)، ودراسة ربابعة (٢٠١٧)، ودراسة صالحى وآخرون (٢٠١٨)، في حين لم يكن هناك ارتباط دال بين المقبولية وأبعاد جودة الحياة الأخرى كما جاء في دراسة كل من: منصور (٢٠٠٧)، ودراسة رمضان (٢٠٢٠)، وأشارت بعض الدراسات إلى القيمة التنبؤية للقبول المدرك في التنبؤ بجودة الحياة أمثال دراسات كل من: مصطفى، وبكر (٢٠١٣) ففسر القبول الاجتماعي بنسبة (٥%) من تباين درجات جودة الحياة، في حين اوضحت دراسة القحطاني (٢٠١٧) إسهام كل من المقبولية والانفتاح على الخبرة والانبساطية ويقظة الضمير في التنبؤ بجودة الحياة بنسبة (٦٥%)، وأخيراً أشارت دراسة يزيد محمد الشهري (٢٠١٥) أن المقبولية أقل تأثيراً لدى الإناث في جميع أبعاد جودة الحياة.

٣. الشعور بالانتماء وجودة الحياة

أشارت نتائج الدراسة التي قام به كل من مصطفى، وبكر (٢٠١٣) على عينة تكونت من (٤٣٠) من طلبة جامعة صلاح الدين العراقية إلى وجود علاقة موجبة دالة بين الإحساس بالانتماء الاجتماعي وجودة الحياة، وأن الانتماء يتنبأ بجودة الحياة بنسبة (٥٦%) والقبول الاجتماعي بنسبة (٥%) والمتغيران معاً يتنبأان بجودة الحياة بنسبة (٦١%).

وأوضحت نتائج دراسة (Ng et. al., 2005) وجود علاقة ايجابية بين الشعور بالانتماء وجودة الحياة بأبعادها المختلفة التي تمثلت في الرضا عن الحياة، والحياة الأسرية والصحة.

وبينت نتائج الدراسة التي أجراها (Aliyev, & Tunc, 2015) الارتباط الايجابي بين جودة الحياة المدرسية والشعور بالانتماء إلى المدرسة لدى طلاب المدارس الابتدائية العامة والخاصة من الصف السادس والسابع والثامن في المدارس الابتدائية الحكومية والخاصة. كما أظهرت نتائج الدراسة وجود فروق لصالح الطلبة في المدارس الخاصة. بالإضافة إلى وجود فروق بين الطلاب المدارس الحكومية والمدارس الخاصة في الشعور بالانتماء إلى المدرسة وجودة الحياة المدرسية لصالح طلبة المدارس الخاصة.

وأظهرت نتائج دراسة كل من (Zekri & Jamalzadeh, 2019) تأثير الشعور بالانتماء في تحسين جودة الحياة لكبار السن. حيث أكدت الدراسة على دور كل من العوامل السلوكية المعرفية والعوامل البيئية الفيزيائية التي تشكل الاحساس بالانتماء في تحسين جودة الحياة لكبار السن، في حين لم تسهم العوامل الاجتماعية بنفس القدر في زيادة مستوى جودة الحياة لدى المسنين.

ومن خلال العرض السابق نجد أن الدراسات تتفق على وجود علاقة ارتباطية موجبة بين الشعور بالانتماء وجودة الحياة بين طلبة الجامعة كما جاء في دراسة كل من مصطفى، وبكر (٢٠١٣)، ودراسة (Ng et. al., 2005)، وأشارت بعض الدراسات إلى القيمة التنبؤية للشعور بالانتماء في التنبؤ بجودة الحياة أمثال دراسات كل من: يوسف حمه مصطفى، وجوان إسماعيل بكر (٢٠١٣) ففسر الشعور بالانتماء بنسبة (٥٦%) من تباين درجات جودة الحياة.

٤. الحس الفكاهي وجودة الحياة

هدفت دراسة (Ronan, K., 2009) إلى تقييم العلاقة بين الحس الفكاهي والأمل وجودة الحياة حيث أشارت النتائج إلى وجود علاقة ذات دلالة إحصائية بين الفكاهة وجودة الحياة، كما أسفرت النتائج عن اسهام كل من الحس الفكاهي والأمل في تفسير (٢٤,٩%) من التباين في درجات جودة الحياة.

وتوصلت نتائج الدراسة التي أجراها (Cann et. al., 2010) للتعرف على العلاقة بين أنماط الحس الفكاهي وصفات الشخصية الإيجابية وجودة الحياة الذاتية إلى وجود علاقة ذات دلالة إحصائية بين الصفات الإيجابية للشخصية وجودة الحياة النفسية، حيث وجدت علاقة ذات دلالة إحصائية أسلوب الفكاهة المعزز للذات وجودة الحياة النفسية، كما تسهم أسلوب الفكاهة المهزوم للذات في التنبؤ بالإجهاد المدرك.

كما أظهرت نتائج دراسة (Tümkeya, 2011) عدم وجود فروق في جودة الحياة النفسية والفكاهة المعززة للذات لدى الطلاب والطالبات، ووجود علاقة ذات دلالة إحصائية بين الرفاهية الشخصية وبين

الفكاهة المعززة للذات، كما أوضحت النتائج إسهام الفكاهة المعززة للذات في التنبؤ بجودة الحياة النفسية لدى الطلاب والطالبات، في حين لم تكن هناك علاقة دالة بين أسلوب الفكاهة السلبي وجودة الحياة النفسية لدى الطلبة الجامعة.

وأجرى كل من زوي وآخرون (Zhao et. al., 2014) دراسة لاستكشاف التأثيرات الوسيطة لكل من الدعم الاجتماعي واحترام الذات للعلاقة بين أسلوب الفكاهة والرضا عن الحياة لدى (٤٧٧) من طلاب الجامعات الصينية. وأوضحت النتائج ارتباط أنماط الفكاهة التكيفية (أي فكاهة الانتماء والفكاهة المعززة للذات) بشكل إيجابي بمستويات عالية من الرضا عن الحياة. في حين لم يكن هناك أي دليل على وجود تأثير مباشر لأسلوب الفكاهة العدوانية أو الفكاهة المهزومة للذات على الرضا عن الحياة، وأظهرت نتائج نمذجة المعادلة البنائية أن الدعم الاجتماعي واحترام الذات يتوسطان بشكل كامل العلاقة بين الفكاهة المعززة للذات والرضا عن الحياة.

وفي سياق متصل أشارت دراسة (Chen 2016) إلى الارتباط الإيجابي بين الحس الفكاهي والتحسين العاطفي. وتوسط كل من إعادة التقييم وتلقي الدعم الاجتماعي العلاقة الإيجابية بين الحس الفكاهي والتحسين العاطفي.

وأوضحت نتائج دراسة (Tomaszek 2018) وجود علاقة ذات دلالة إحصائية بين أنماط الفكاهة ومستوى جودة الحياة، حيث علاقة موجبة ذات دلالة إحصائية بين أنماط الفكاهة التكيفية وبين جودة الحياة وأبعادها؛ في حين كان الارتباط سلبي أنماط الفكاهة السلبية وجودة الحياة، كما بينت النتائج أن أنماط الفكاهة التكيفية وخاصة الفكاهة المعززة للذات، والقيم الدينية تنبئ بنوعية الحياة.

وفي دراسة تنبؤية أخرى سعى (Forrette 2019) إلى التعرف تقييم ما إذا كانت أساليب الفكاهة والقبول قادرين على التنبؤ بجودة الحياة. وقد أشارت النتائج إلى وجود علاقة ارتباطية بين القبول وجودة الحياة الجسمية والعقلية، كما بينت نتائج النماذج التي تم اختبارها إلى أن القبول هو المتغير المهم باستمرار في التنبؤ بجودة الحياة الجسدية والعقلية، في حين لم تكن أنماط الفكاهة كذلك، كما ارتبطت أنماط الفكاهة التكيفية ارتباطاً إيجابياً بجودة الحياة.

ولتحديد تأثير أنماط الفكاهة على الشعور بالانتماء أجرى (Sukor et. al., 2020) دراسة على (١٠٨) طلاب الدراسات العليا في إحدى الجامعات الحكومية في ماليزيا. وتوصلت نتائج الدراسة وجود علاقة ذات دلالة بين أنماط الفكاهة والشعور بالانتماء. حيث أظهر معظم طلاب الدراسات العليا مستوى معتدل من أساليب الفكاهة باستثناء الفكاهة العدوانية. حيث كانوا أقل ممارسة الدعابة للعدوانية في تفاعلهم الاجتماعي. كما أوضحت النتائج إسهام أنماط الفكاهة في التنبؤ بنسبة (٢٤,٦٪) من الشعور بالانتماء، وأكدت النتائج على أن الفكاهة المعززة للذات وأساليب الفكاهة العدوانية لها تأثير كبير على الشعور بالانتماء. حيث تؤدي الزيادة في الفكاهة المعززة للذات إلى زيادة الإحساس بالانتماء، بينما ترتبط الفكاهة العدوانية بانخفاض الشعور بالانتماء.

ومن خلال العرض السابق نجد أن الدراسات تتفق على وجود علاقة ارتباطية موجبة بين الحس الفكاهي وجودة الحياة بين طلبة الجامعة كما جاء في دراسة كل من: (Ronan ٢٠٠٩)، ودراسة (Sukor et. al.,

(2020)، وأشارت بعض الدراسات إلى القيمة التنبؤية للشعور بالانتماء في التنبؤ بجودة الحياة أمثال دراسات كل من: Ronan (2009) ففسر الحس الفكاهي والأمل بنسبة (24,9%) من تباين درجات جودة الحياة. كما أشارت بعض الدراسات إلى وجود علاقة ارتباطية بين أنماط الفكاهة التكيفية والمعززة للذات فقط مع جودة الحياة في حين لم تكن هناك علاقة دالة بين أسلوب الفكاهة السلبي وجودة الحياة النفسية ومن أمثال هذه الدراسات: دراسة Cann et. al. (2010)، ودراسة Tumkaya (2011)، Zhao et. al. (2014)، Forrette (2019).

فروض البحث:

بناء على نتائج الدراسات السابقة صيغ عددًا من الفروض بشكل إجمالي على النحو التالي:

- 1- توجد علاقة ذات دلالة إحصائية بين المرونة النفسية وجودة الحياة كدرجة كلية وأبعادها لدى طلبة الجامعة.
- 2- توجد علاقة ذات دلالة إحصائية بين الشعور بالانتماء (الأبعاد والدرجة الكلية) وجودة الحياة (الأبعاد والدرجة الكلية) لدى طلبة الجامعة.
- 3- توجد علاقة ذات دلالة إحصائية بين الحس الفكاهي كدرجة كلية وأبعاد وجودة الحياة كدرجة كلية وأبعاد لدى طلبة الجامعة.
- 4- توجد علاقة ذات دلالة إحصائية بين القبول المدرك كدرجة كلية وأبعاد وجودة الحياة كدرجة كلية وأبعاد لدى طلبة الجامعة.
- 5- تسهم كل من المرونة النفسية والشعور بالانتماء والحس الفكاهي والقبول المدرك في التنبؤ بشكل دال إحصائياً بجودة الحياة لدى طلبة الجامعة.

منهج البحث وإجراءاته:

تم استخدام المنهج الوصفي لمناسبته لدراسة الإسهام النسبي للمرونة النفسية والاحساس بالانتماء والحس الفكاهي والقبول المدرك في التنبؤ بجودة الحياة لدى عينة البحث الحالي.

مجتمع البحث: يتمثل مجتمع البحث الحالي في طلبة كلية التربية بجامعة الفيوم، وكلية التربية النوعية بجامعة الفيوم، بلغ عددهم (8020) طالب وطالبة.

عينة البحث:

العينة الاستطلاعية: تكونت عينة البحث الاستطلاعية من (300) طالب وطالبة بكلية التربية جامعة الفيوم، واستخدمت هذه العينة الاستطلاعية في التحقق من الخصائص السيكومترية لمقاييس البحث الحالي، وقد تم اختيارها من خلال جداول العينات العشوائية البسيطة.

الإسهام النسبي لكل من المرونة النفسية والشعور بالانتماء والحس الفكاهي والقبول المدرك في التنبؤ بجودة الحياة لدى عينة من طلبة الجامعة.

العينة الأساسية: تم تطبيق أدوات البحث بعد التأكد من الخصائص السيكومترية لها على عينة من الطلبة والطالبات بكلية التربية جامعة الفيوم، وكلية التربية النوعية بجامعة الفيوم، وبلغ عددهم (٢٥٠) طالب وطالبة، بمتوسط عمر (٢٠,٨٢) عامًا وانحراف معياري (١,٢١٢).

جدول (١)

توزيع أفراد العينة الأساسية على طلبة وطالبات كلية التربية (ن=٢٥٠)

الانحراف المعياري	العمر		العدد	الفرقة	الشعبة
	المتوسط				
١,٠٤	٢١,١	٧٥	الرابعة	اللغة الانجليزية	
١,١١	٢٠,٥	٣١	الرابعة	اللغة العربية	
٠,٨١	٢١,٤	٣٥	الرابعة	الدراسات الاجتماعية	
١,٥٠	٢١,٠٥	٢٠	الرابعة	العلوم	
٠,٩٢٣	٢٠,٧	٢٠	الثالثة	علم النفس	
٠,٩٤	٢٠,٧	٣٠	الثانية	التكنولوجيا	
١,٣٠	١٩,٥	٣٤	الثانية	الاقتصاد المنزلي	
١,٢٢	٢١,٠	٥	الثانية	الفنية	
١,٢١	٢٠,٨	٢٥٠		الاجمالي	

أدوات البحث:

استخدم الباحثان المقاييس التالية:

- ١- مقياس المرونة النفسية (رضوان، ٢٠١٥).
- ٢- مقياس الاحساس بالانتماء (إعداد الباحثان).
- ٣- مقياس الحس الفكاهي: (Thorson&Powell, 1993)؛ تعريب الباحثان).
- ٤- مقياس القبول المدرك: (Brock, et al, 1993)؛ تعريب الباحثان).
- ٥- مقياس جودة الحياة: (WHO, 1998)؛ تعريب الباحثان).

أولاً: مقياس المرونة النفسية: إعداد: فوقيّة حسن رضوان

الخصائص السيكومترية للمقياس:

١- حساب الصدق

أ- صدق المفردات بطريقة Pearson Test

تم حساب الصدق عن طريق حساب معامل الارتباط بين درجة الموقف والدرجة الكلية لمقياس المرونة النفسية - وقد اعتمدت المؤلفة في حساب الصدق على معامل ارتباط بيرسون من خلال البرنامج الإحصائي: Spss. والجدول (٢) يوضح ذلك

جدول (٢)

دلالة معاملات ارتباط درجة الموقف بالدرجة الكلية للمقياس المرونة النفسية بطريقة بيرسون

رقم العبارة	معامل الارتباط	رقم العبارة	معامل الارتباط
١	**٠,٥٠٥	١٢	**٠,٤٨٥
٢	**٠,٣٩٥	١٣	**٠,٥٧٤
٣	**٠,٦٥٢	١٤	**٠,٦٥٩
٤	**٠,٦٠٣	١٥	**٠,٣٩٩
٥	٠,٦٦٤	١٦	**٠,٣٩٦
٦	**٠,٥٧٤	١٧	**٠,٤٠٦
٧	**٠,٥٠٨	١٨	**٠,٥٩٢
٨	**٠,٤٣٢	١٩	**٠,٤٨٨
٩	**٠,٥٩٠	٢٠	**٠,٦٢٥
١٠	**٠,٤٧٥	٢١	**٠,٦٥٨
١١	**٠,١٢٠	-	-

** مستوى الدلالة عند (٠,٠١)

ويتضح من جميع الدرجات السابقة ارتباط البنود بالدرجة الكلية بشكل دال إحصائياً عند مستوى دلالة ٠,١ عدا الموقف رقم ١١ لذلك تم حذفه.

ب- طريقة سبيرمان Spearman Test

ويوضحها الجدول (٣):

جدول (٣)

دلالة معامل الارتباط بين درجة العبارة والدرجة الكلية للمقياس بطريقة سبيرمان

رقم العبارة	معامل الارتباط	رقم العبارة	معامل الارتباط
١	**٠,٢٩٨	١٢	**٠,٣٥٠
٢	**٠,٣١١	١٣	**٠,٥٨٧
٣	**٠,٤٧٣	١٤	**٠,٥٧٤
٤	**٠,٦١٤	١٥	**٠,٣٩٧
٥	**٠,٥٤٦	١٦	**٠,٤٤٥
٦	**٠,٥١٣	١٧	**٠,٣٩٤
٧	**٠,٤٨٩	١٨	**٠,٥٦٥
٨	**٠,٣٦٩	١٩	**٠,٤٢٧
٩	**٠,٥٥٥	٢٠	**٠,٥٧٨
١٠	**٠,٤٩٥	٢١	**٠,٤٧٤
١١	**٠,٠٤٧	-	-

** دالة عند مستوى ٠,٠١

يتضح من الجدول أن جميع المعاملات دالة إحصائياً عند مستوى ٠,٠١ عدا الموقف رقم ١١ كما سبق في الطريقة السابقة.

٢- الثبات

أ- بطريقة التجزئة النصفية:

تم حساب معامل الارتباط بين درجات أفراد العينة على نصفي الاختبار (العبارات الفردية والزوجية باستخدام معادلتَي سبيرمان - براون وجتمان ويوضح الجدول (٤) معاملات ثبات المقياس باستخدام طريقة التجزئة النصفية

جدول (٤)

معاملات ثبات المقياس باستخدام طريقة التجزئة النصفية وسبيرمان- براون وجتمان

المعامل الثبات/ المجموعة	النصف الأول	النصف الثاني
التجزئة	**٠,٧٨٥	**٠,٧٦٧
سبيرمان- براون	**٠,٨٢٥	
جتمان	**٠,٨٢٥	

** دال عند مستوى ٠,٠١

ويتضح من الجدول السابق إن جميع معاملات الثبات للمواقف دالة عند مستوى ٠,٠١ وذلك بعد حذف العبارة رقم ١١.

ب- طريقة ألفا كرونباخ **Corn Bach Alfa Coefficient**

تم حساب الثبات من خلال تحليل التباين ٢٤ بمعادلة ألفا كرونباخ (أحمد غنيم، نصر صبري، ٢٠٠٠، ٢٦١) وقد اعتمدت الباحثة في حساب الثبات من خلال معادلة ألفا كرونباخ باستخدام Spss والجدول (٥) يوضح ذلك:

جدول (٥)

دلالة معاملات ثبات مقياس المرونة النفسية باستخدام ألفا كرونباخ

الشرط/ المعامل	معامل الثبات
بعد حذف العبارة	**٠,٨٦٦
قبل حذف العبارة	**٠,٨٥٨

** دالة عند مستوى ٠,٠١

ويتضح من الجدول السابق شمول الاتساق بين مواقف المقياس وهي ذات دلالة مرتفعة ولذا يمكن العمل بمقياس المرونة النفسية.

٣- الفئة التي يطبق عليها المقياس: يطبق على الأعمار الزمنية التي تتراوح بين (١٨-٦٠) سنة.

٤- طريقة تطبيق المقياس وتصحيحه:

أ- الإجابة على المقياس من خلال وضع علامة صح أمام الاختيار الذي يناسبه، كما لا يوجد زمن محدد للإجابة، ولكن يفضل الإجابة بدقة - كما تؤكد على سرية المعلومات حرصًا للحصول على صدق الإجابة.

ب- يطبق بطريقة جماعية أو فردية.

ج- درجات كل موقف تتراوح ما بين ٣+١.

د- الدرجة الكلية للمقياس ٥٧ درجة

هـ- التصويب على الخيار ١ يحصل المفحوص على ٣ درجات

الإسهام النسبي لكل من المرونة النفسية والشعور بالانتماء والحس الفكاهي والقبول المدرك في التنبؤ بجودة الحياة لدى عينة من طلبة الجامعة.

و- التصويب أمام الخيار ٢ يحصل المفحوص على درجتين.

ز- التصويب على الخيار ٣ يحصل المفحوص على درجة واحد

ح- درجة المقياس ككل تمتد ما بين ١٩-٥٧.

ثانياً: مقياس الاحساس بالانتماء: إعداد الباحثان

خطوات إعداد المقياس:

من خلال اطلاع الباحثان على الدراسات السابقة والأدبيات العربية والأجنبية التي تناولت الاحساس بالانتماء، والاطلاع - أيضاً- على عدد من المقاييس العربية والأجنبية للإحساس بالانتماء Kember, (2004), & Leung, (2007), & Anderman, & Jensen (2007) منها مقياس كل من:

(2012), Cramm, & Nieboer Tovar & Simon (2010), Morrow, & Ackermann (2012), (2014), Trujillo & Tanner (2014), (2013), Freeman., Grobecker, P. A. (2016) ثم تم إعداد بنود المقياس وتكونت من (٢٢) مفردة (ملحق ١)، وعرض المقياس بصورته الأولية على مجموعة من المحكمين المتخصصين في علم النفس التربوي والصحة النفسية للاستفادة من خبراتهم، لإبداء آرائهم من إضافة أو حذف أو تعديل بعض البنود لتصبح جاهزة للتطبيق الاستطلاعي على عينة الدراسة الاستطلاعية، وأخيراً تم تطبيق المقياس على العينة الاستطلاعية للدراسة من طلبة الجامعة، وفي ضوء استجاباتهم تم تعديل بعض مفردات المقياس الغامضة بالنسبة للعينة الاستطلاعية.

الخصائص السيكومترية للمقياس:

١- الاتساق الداخلي للمقياس

تم حساب الاتساق الداخلي من خلال تحديد مدى ارتباط درجة كل عبارة بالدرجة الكلية للمقياس، ودرجة كل مكون من المكونات بالدرجة الكلية لها وذلك على النحو الآتي:

جدول (٦)

معامل ارتباط كل بند بالدرجة الكلية لمقياس الاحساس بالانتماء لدى طلبة الجامعة

م	معامل الارتباط	م	معامل الارتباط
١	**٠,٣٠٥	١٢	**٠,٤٧٦
٢	**٠,٣٥٥	١٣	**٠,٥٢٦
٣	**٠,٣٩٠	١٤	**٠,٣٩٣
٤	**٠,٥٤١	١٥	**٠,٤١٣
٥	**٠,٥٤٢	١٦	**٠,٥١٧
٦	**٠,٣٦٣	١٧	**٠,٤٥٦
٧	**٠,٣٩٠	١٨	**٠,٥٠٥
٨	**٠,٥٣٩	١٩	**٠,٢٧٥
٩	**٠,٥٥١	٢٠	**٠,٤٩٠
١٠	**٠,٤٧٦	٢١	**٠,٤٣٤
١١	**٠,٣٦٩	٢٢	**٠,٤٧٤

** معاملات الارتباط دالة عند مستوى (٠,٠١).

الإسهام النسبي لكل من المرونة النفسية والشعور بالانتماء والحس الفكاهي والقبول المدرك في التنبؤ بجودة الحياة لدى عينة من طلبة الجامعة.

ويتضح من خلال الجدول السابق أن جميع معاملات ارتباط كل بند من بنود المقياس بالدرجة الكلية دالة عند مستوى (٠,٠١).

كما تم حساب الاتساق الداخلي للمقياس بحساب معاملات ارتباط درجة كل مكون من مكونات المقياس بالدرجة الكلية للمقياس، وهذا ما يوضحه جدول (٧)

جدول (٧)

معامل الارتباط بين المكونات والدرجة الكلية لمقياس الاحساس بالانتماء لدى طلبة الجامعة

م	مكونات المقياس	معامل الارتباط
المكون الأول	الاحساس بالانتماء الأكاديمي	**٠,٨٨١
المكون الثاني	الاحساس بالانتماء للمجتمع	**٠,٨٣٣

** تشير إلى أن جميع معاملات الارتباط دالة عند مستوى (٠,٠١).

ويتضح من خلال الجدول السابق أن معاملات ارتباط مكونات المقياس الأربعة جميعها بالدرجة الكلية دالة عند مستوى دلالة (٠,٠١)، كما أوضحت النتائج الموضحة في الجدول (٦)، والجدول (٧) قوة تماسك مفردات المقياس بالمقياس ككل عند مستوى (٠,٠١).

٢- صدق المقياس: قام الباحثان بالتحقق من صدق المقياس بالطرق الآتية:

أ- صدق المحكمين

وذلك للتحقق من وضوح المفردات وحسن صياغتها ومدى مطابقتها للمقياس، فقد تم عرضه على مجموعة من المحكمين من أساتذة علم النفس التربوي والصحة النفسية، وذلك بعد توضيح التعريف الإجرائي للمقياس، وكذلك التعريف الإجرائي الخاص بكل بعد في كل المقياس، وطُلب من المحكمين تقدير مدى انتماء كل مفردة إلى البعد الذي تقيسه في ضوء التعريف الإجرائي لكل بعد، وإضافة مفردات قد يرون أنها مهمة وضرورية، وتعديل العبارات أو حذف ما يرونه غير مناسب، وتمت الموافقة على عبارات المقياس، كما تم التعديل اللغوي لمجموعة من العبارات من قبل المحكمين من حيث الصياغة.

ب- الصدق العاملي:

وذلك لاستكشاف البنية العاملية للمقياس وفقاً لاستجابات العينة الاستطلاعية، فقد استخدم مع استخدام التدوير المتعامد (SPSS (v. 25 أسلوب التحليل العاملي الاستكشافي بواسطة Varimax، وقيم تشعب قطعية (٠,٤٠)، ومحك (KMO) لقيم الجذر الكامن الأكبر من "١"، لمفردات مقياس الشعور بالانتماء. ويعرض جدول (٣) نتائج تحليل العاملي الاستكشافي

الإسهام النسبي لكل من المرونة النفسية والشعور بالانتماء والحس الفكاهي والقبول المدرك في التنبؤ بجودة الحياة لدى عينة من طلبة الجامعة.

جدول (٨)

نتائج التحليل العاملي الاستكشافي وفقاً لاستجابات عينة الدراسة على مقياس الاحساس بالانتماء (ن=٣٠٠)

رقم المفردة	التشبع على العامل الأول	رقم المفردة	التشبع على العامل الثاني	رقم المفردة	التشبع على العامل الثالث	رقم المفردة	التشبع على العامل الرابع
٨	٠,٧٨١	١٧	٠,٧٢٧	١٤	٠,٧٨٢	١٠	٠,٧٧٩
٩	٠,٧٧٢						
٤	٠,٧٦٢	١٨	٠,٦٤٤	١٥	٠,٧٦٨	٣	٠,٦٧١
٢	٠,٧٤١	٢٠	٠,٦٢١				
		٢١	٠,٥٠٠	٢٢	٠,٥٨٣	١١	٠,٥٩٢
قيم الجذر الكامن	٢,٤٦٥	٢,١١٩	١,٩٥١	١,٦٤٦			
التباين المفسر	١٦,٤٣٣	١٤,١٢٥	١٣,٠٠٩	١٠,٩٧١			
KMO, Bartlett	٠,٧٨٢						
X ²	(351)=						
	10296.574, P<0.01						

مما يلاحظ على نتائج الجدول (٨) أن تشبعات جميع المفردات وعددهم "١٤" مفردة (ملحق ٢) على أربعة عوامل قد بلغت قيمًا مرضية من التشبع بل وتجاوزت المحك (٠,٥٠)، وأن قيمة التباين الكلي المفسر بواسطة الأربعة عوامل قد وصلت إلى ٥٤,٥٣٨%، تشبع على العامل الأول عدد "٤" مفردات مفسرًا نسبة من التباين الكلي قدرها "١٦,٤٣٣%" وقد أطلق على هذا العامل "الانتماء الأكاديمي"، وتشبع على العامل الثاني عدد "٤" مفردات مفسرًا نسبة من التباين الكلي قدرها "١٤,١٢٥%" وقد أطلق على هذا العامل "الانتماء الاجتماعي"، وتشبع على العامل الثالث "٣" مفردات مفسرًا نسبة من التباين الكلي قدرها "١٣,٠٠٩%" وقد أطلق على هذا العامل "الاحساس بالوحدة"، وأخيرًا تشبع على العامل الرابع "٣" مفردات مفسرًا نسبة من التباين الكلي قدرها "١٠,٩٧١%" وقد أطلق على هذا العامل "الالتزام بقواعد النظام".

الصدق التوكيدي:

كما نفذت الباحثة التحليل العاملي التوكيدي كإجراء إحصائي متعدد المتغيرات يستخدم لاختبار جودة تمثيل المفردات "١٤" الناتجة من التحليل العاملي الاستكشافي للمقياس كمتغيرات مشاهدة للمتغيرات الكامنة (العوامل الأربعة للإحساس بالانتماء)، ويعرض الجدول (٩) أدلة المطابقة للنموذج رباعي العامل لمقياس الشعور بالانتماء، وفقاً لاستجابات عينة الدراسة (ن=٣٠٠).

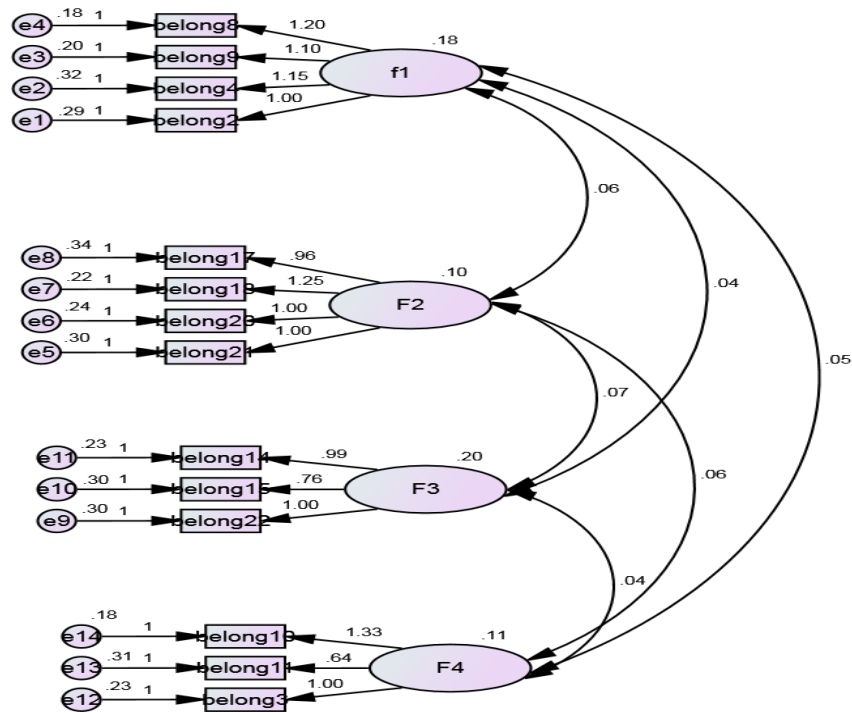
الإسهام النسبي لكل من المرونة النفسية والشعور بالانتماء والحس الفكاهي والقبول المدرك في التنبؤ بجودة الحياة لدى عينة من طلبة الجامعة.

جدول (٩)

أدلة المطابقة للنموذج رباعي العامل لمقياس الشعور بالانتماء (ن = ٣٠٠)

أدلة الملاءمة										العامل رباعي
RMSEA	NFI	RMR	PRATIO	CFI	TLI	IFI	CMIN/df	P	X2	
٠,٠٧٤	٠,٩٠٥	٠,٠٣٤	٠,٨٤٨	٠,٩٢٤	٠,٩١١	٠,٩٢٤	٢,٤٠٠	٠,٠٠٠	١٠٦٧,٦٧١	

مما يلاحظ من جدول (٩) أن جميع أدلة المطابقة وصلت للمحك بما يؤكد مطابقة النموذج التوكيدي لمقياس الاحساس بالانتماء لبيانات العينة، ويظهر الشكل (١) النموذج البنائي النهائي لمقياس الاحساس بالانتماء.



شكل (١): نموذج التحليل العنقودي التوكيدي لمقياس الشعور بالانتماء

الإسهام النسبي لكل من المرونة النفسية والشعور بالانتماء والحس الفكاهي والقبول المدرك في التنبؤ بجودة الحياة لدى عينة من طلبة الجامعة.

د- الصدق التمييزي:

جدول (١٠):

قيم أوزان الدرجات على العوامل الأربعة كمؤشر للصدق التمييزي لمقياس الشعور بالانتماء (ن=٣٠٠)

مفردات المقياس	الانتماء الأكاديمي	الانتماء الاجتماعي	الاحساس بالوحدة	الالتزام بقواعد النظام
٨	٠,٣٠٣	٠,٠٢٤	٠,٠١١	٠,٠٢٨
٩	٠,١٥٧	٠,٠١٣	٠,٠٠٦	٠,٠١٥
٤	٠,١٠٥	٠,٠٠٨	٠,٠٠٤	٠,٠١٠
٢	٠,١١٠	٠,٠٠٩	٠,٠٠٤	٠,٠١٠
١٧	٠,٠٠٧	٠,٠٨١	٠,٠٣٢	٠,٠٣١
١٨	٠,٠١٥	٠,١٧٦	٠,٠٧١	٠,٠٦٧
٢٠	٠,٠١٠	٠,١١٦	٠,٠٤٦	٠,٠٤٤
٢١	٠,٠٠٨	٠,٠٩٦	٠,٠٣٩	٠,٠٣٦
١٤	٠,٠٠٤	٠,٠٤٤	٠,٢٦١	٠,٠٠١
١٥	٠,٠٠٣	٠,٠٣٠	٠,١٨٣	٠,٠٠١
٢٢	٠,٠٠٤	٠,٠٤٥	٠,٢٦٩	٠,٠٠١
١٠	٠,٠١٨	٠,٠٦٨	٠,٠٠١	٠,٢٤٩
٣	٠,٠١٣	٠,٠٤٨	٠,٠٠١	٠,١٧٧
١١	٠,٠٠٦	٠,٠٢١	٠,٠٠٠	٠,٠٧٧

مما يلاحظ من جدول (١٠) أن تشبعات المفردات الخاصة بالعامل الأول أكبر من تشبعاتها في العوامل الأخرى المنافسة له، كما أن تشبعات المفردات الخاصة بالعامل الثاني أكبر من تشبعاتها في العوامل الأخرى المنافسة له وهكذا بالنسبة للعامل الثالث والرابع؛ مما يؤكد تحقق الصدق التمييزي لمقياس الاحساس بالانتماء.

٣- ثبات المقياس:

استخدم الباحثان عددًا من مؤشرات ثبات مقياس الشعور بالانتماء لتقدير ثبات البنية Cronbach's α الناتجة من التحليل العاملي الاستكشافي والتوكيدي وهي ثبات ألفا كرونباخ ، وذلك باستخدام برنامج McDonald's ω ، وماكدونالد Gutmann's 16 وجتمان ، ويوضح جدول (١١) قيم معاملات الثبات لمقياس الشعور الإحصائي، (JASP 0.9.2.0) بالانتماء. جدول (١١): قيم معاملات ثبات ألفا، وماكدونالد، وجتمان، لمقياس الشعور بالانتماء في حالة حذف كل بند (ن=٣٠٠)

العامل	البند	ألفا α	ماكدونالد ω	جتمان 16
الأول	٨	٠,٦٩٩	٠,٧٠٣	٠,٦١٢
	٩	٠,٧٤٢	٠,٧٢٨	٠,٦٤١
	٤	٠,٧٣٨	٠,٧٤٠	٠,٦٥٥
	٢	٠,٧٣٨	٠,٧٤٦	٠,٦٦٢

الإسهام النسبي لكل من المرونة النفسية والشعور بالانتماء والحس الفكاهي والقبول المدرك في التنبؤ بجودة الحياة لدى عينة من طلبة الجامعة.

العامل	البنود	ألفا α	ماكدونالد ω	جتمان 16
العامل ككل	-	٠,٧٧٨	٠,٧٨٢	٠,٧٣١
الثاني	١٧	٠,٥٤٥	٠,٥٥١	٠,٥٤٧
	١٨	٠,٥٩٣	٠,٥١٣	٠,٥٠٥
	٢٠	٠,٥١٩	٠,٥٤٦	٠,٥٣٠
	٢١	٠,٥٨٣	٠,٥٨٥	٠,٥٨٤
العامل ككل	-	٠,٦٠٦	٠,٦١٢	٠,٥٤٥
الثالث	١٤	٠,٥٨١	٠,٥٨٢	٠,٥٦٣
	١٥	٠,٥٥٥	٠,٥٦٥	٠,٥٢١
	٢٢	٠,٥٥٩	٠,٥٥٦	٠,٥٤١
العامل ككل	-	٠,٦١٤	٠,٦٤١	٠,٥٣١
الرابع	١٠	٠,٥٢٩	٠,٥٢٩	٠,٥٢٩
	٣	٠,٥٥٢	٠,٥٢٥	٠,٥٩٢
	١١	٠,٥٧٠	٠,٥٧١	٠,٥٩٩
العامل ككل	-	٠,٥٣٢	٠,٦٠٦	٠,٥٤٥
المقياس ككل	-	٠,٥٧٤	٠,٧٧٩	٠,٧٨٣

ويُلاحظ من جدول (١١) أن جميع قيم معاملات الثبات سواء لألفا أو لجتمان أو لماكدونالد قد بلغت القيمة القطعية للثبات المقبول، بما يشير إلى أن مقياس الاحساس بالانتماء يتمتع بدرجة جيدة من الثبات.

جدول (١٢)

قيم معاملات ثبات ألفا بعد حذف العبارات من خلال ارتباط العبارات بالدرجة الكلية للمقياس (ن=٣٠٠)

البنود	ألفا α	البنود	ألفا α
٨	٠,٥٨٥	٢١	٠,٥٩٤
٩	٠,٥٧٦	١٤	٠,٥١٣
٤	٠,٥٤١	١٥	٠,٥٢٣
٢	٠,٥٤٩	٢٢	٠,٥٢٠
١٧	٠,٤٤٨	١٠	٠,٥٠٣
١٨	٠,٥٣٧	١١	٠,٥٨٧
٢٠	٠,٥١٨	٣	٠,٥٢٠
الدرجة الكلية	٠,٨١٥		

٤- تقدير الدرجات لمقياس الشعور بالانتماء في صورته النهائية:

يتكون المقياس في صورته النهائية من (١٤) مفردة موزعين على أربعة أبعاد فيها (٦) مفردة إيجابية، (٨) عبارات سلبية، بحيث تصحح الاستجابات من خلال خمسة بدائل يختار الطالب من بينها بديلاً واحداً، فيعطى الدرجة (٥) إذا كان الاختيار للبديل "تنطبق تماماً"، ويعطى الدرجة (٤) إذا كان الاختيار للبديل "تنطبق بدرجة كبيرة"، ويعطى الدرجة (٣) إذا كان الاختيار للبديل "تنطبق بدرجة متوسطة"، ويعطى الدرجة (٢) إذا كان الاختيار للبديل "تنطبق بدرجة قليلة"، ويعطى الدرجة (١) إذا كان الاختيار للبديل "لا تنطبق تماماً"، وذلك للعبارات الإيجابية، أما العبارات السلبية فتعكس الدرجات، وبذلك تصبح أعلى درجة

الإسهام النسبي لكل من المرونة النفسية والشعور بالانتماء والحس الفكاهي والقبول المدرك في التنبؤ بجودة الحياة لدى عينة من طلبة الجامعة.

للمقياس (٧٠) درجة وأقل درجة للمقياس (١٤) درجة، والجدول (١٣) يوضح عبارات كل بعد من أبعاد مقياس الشعور بالانتماء في صورته النهائية.

جدول (١٣): عبارات أبعاد مقياس الشعور بالانتماء في صورتها النهائية

أبعاد الشعور بالانتماء	أرقام فقرات المقياس
الانتماء الأكاديمي	٢، ٤، ٩، ٨
الانتماء الاجتماعي	٢١، ٢٠، ١٨، ١٧
الاحساس بالوحدة	٢٢، ١٥، ١٤
الالتزام بقواعد النظام	١١، ٣، ١٠

ثالثاً: مقياس الحس الفكاهي: إعداد (Thorson & Powell, 1993)؛ تعريب الباحثان) خطوات إعداد المقياس:

من خلال اطلاع الباحثان على الدراسات السابقة والأدبيات العربية والأجنبية التي تناولت الحس الفكاهي، والاطلاع - أيضاً- على عدد من المقاييس العربية والأجنبية للإحساس بالانتماء منها Jose, et. al., (2007); Proyer, et. al., (2010); Ho, et. al., (2012); Heintz, et. al., (2021) ، ثم تم ترجمة بنود المقياس وتكونت من مفردة (ملحق ٣)، (٢٤) وعرض المقياس بصورته الأولية على مجموعة من المحكمين المتخصصين في علم النفس التربوي والصحة النفسية للاستفادة من خبراتهم، لإبداء آرائهم من إضافة أو حذف أو تعديل بعض البنود لتصبح جاهزة للتطبيق الاستطلاعي على عينة الدراسة الاستطلاعية، وأخيراً تم تطبيق المقياس على العينة الاستطلاعية للدراسة من طلبة الجامعة، وفي ضوء استجاباتهم تم تعديل بعض مفردات المقياس الغامضة بالنسبة للعينة الاستطلاعية.

الخصائص السيكومترية للمقياس:

١- الاتساق الداخلي للمقياس

تم حساب الاتساق الداخلي من خلال تحديد مدى ارتباط درجة كل عبارة بالدرجة الكلية للمقياس، ودرجة كل مكون من المكونات بالدرجة الكلية لها وذلك على النحو الآتي:

جدول (١٤)

معامل ارتباط كل بند بالدرجة الكلية لمقياس الحس الفكاهي لدى طلبة الجامعة

م	معامل الارتباط	م	معامل الارتباط
١	**٠,٣١٩	١٣	**٠,٢١٣
٢	**٠,٢٣١	١٤	**٠,٢١٩
٣	**٠,٢٧٣	١٥	**٠,٢٠١
٤	**٠,٢٣٩	١٦	**٠,٢٠٥
٥	**٠,٢٧٦	١٧	**٠,٢٣٦
٦	**٠,٢٨٩	١٨	**٠,٢٣٣
٧	**٠,٢٢٠	١٩	**٠,٢٠٩
٨	**٠,٢١١	٢٠	**٠,٢٣٦
٩	**٠,٣٠٢	٢١	**٠,٢٧٢
١٠	**٠,٢٨٤	٢٢	**٠,٢٤١
١١	**٠,٢١٤	٢٣	**٠,٢٣٥
١٢	**٠,١٩٧	٢٤	**٠,٢٠٨

** معاملات الارتباط دالة عند مستوى (٠,٠١).

ويتضح من خلال الجدول السابق أن جميع معاملات ارتباط كل بند من بنود المقياس بالدرجة الكلية داله عند مستوى (٠,٠١).

كما تم حساب الاتساق الداخلي للمقياس بحساب معاملات ارتباط درجة كل مكون من مكونات المقياس بالدرجة الكلية للمقياس، وهذا ما يوضحه جدول (١٥)

جدول (١٥)

معامل الارتباط بين المكونات والدرجة الكلية لمقياس الحس الفكاهي لدى طلبة الجامعة

م	مكونات المقياس	معامل الارتباط
المكون الأول	الإنتاج والاستخدام الاجتماعي للفكاهة	**٠,٣٣٨
المكون الثاني	الفكاهة التكميلية أو التوافقية	**٠,٣٨٥
المكون الثالث	تقدير الفكاهة	**٠,٤٦٦
المكون الرابع	الاتجاه نحو الفكاهة	**٠,٢٨٥

** تشير إلى أن جميع معاملات الارتباط دالة عند مستوى (٠,٠١).

ويتضح من خلال الجدول السابق أن معاملات ارتباط مكونات المقياس الأربعة جميعها بالدرجة الكلية دالة عند مستوى دلالة (٠,٠١)، كما أوضحت النتائج الموضحة في الجدول (١٤)، والجدول (١٥) قوة تماسك مفردات المقياس بالمقياس ككل عند مستوى (٠,٠١).

٢- صدق المقياس: قام الباحثان بالتحقق من صدق المقياس بالطرق الآتية:

أ- صدق المحكمين

وذلك للتحقق من وضوح المفردات وحسن صياغتها ومدى مطابقتها للمقياس، فقد تم عرضه على مجموعة من المحكمين من أساتذة علم النفس التربوي والصحة النفسية، وذلك بعد توضيح التعريف الإجرائي للمقياس، وكذلك التعريف الإجرائي الخاص بكل بعد في كل المقياس، وطُلب من المحكمين تقدير مدى انتماء كل مفردة إلى البعد الذي تقيسه في ضوء التعريف الإجرائي لكل بعد، وإضافة مفردات قد يرون أنها مهمة وضرورية، وتعديل العبارات أو حذف ما يرونه غير مناسب، وتمت الموافقة على عبارات المقياس، كما تم التعديل اللغوي لمجموعة من العبارات من قبل المحكمين من حيث الصياغة.

ب- الصدق العاملي:

وذلك لاستكشاف البنية العاملية للمقياس وفقاً لاستجابات العينة الاستطلاعية، فقد استخدم، مع استخدام التدوير المتعامد (SPSS (v. 25 أسلوب التحليل العاملي الاستكشافي بواسطة Varimax، وقيم تشعب قطعية (0,40)، ومحك (KMO) لقيم الجذر الكامن الأكبر من "1"، لمفردات مقياس الحس الفكاهي. ويعرض جدول (٣) نتائج تحليل العاملي الاستكشافي

جدول (١٦):

وفقاً لاستجابات عينة الدراسة على EFA نتائج التحليل العاملي الاستكشافي
مقياس الحس الفكاهي (ن=300)

رقم المفردة	التشعب على العامل الأول	رقم المفردة	التشعب على العامل الثاني	رقم المفردة	التشعب على العامل الثالث	رقم المفردة	التشعب على العامل الرابع
٣	٠,٧٦٤	١٤	٠,٦٩٥	٢٣	٠,٨٠٤	١١	٠,٥٣١
٦	٠,٧٤٥	١٧	٠,٦٩٤	٢٤	٠,٧٤٧	٢٢	٠,٥٢٦
٢	٠,٧٣١	١٢	٠,٦١٤			٤	٠,٥٢٣
٧	٠,٦٣٣	١٦	٠,٥٨١				
٥	٠,٥٨٣	١٨	٠,٥٧٢				
١	٠,٥٤٦	٢٠	٠,٥٧٠	٢١	٠,٧٠٦	٩	٠,٥٢٣
		١٣	٠,٥٦٠				
		١٩	٠,٥٢١				
قيم الجذر الكامن	٣,٩٤١	٣,٨٦٤	٢,٥٥٩	١,٩٧٠			
التباين المفسر	١٦,٤٢٢	١٦,٠٩٩	١٠,٦٦٣	٨,٢١٠			
KMO, Bartlett	٠,٩١٢						X ² (351)= 10296.574, P<0.01

الإسهام النسبي لكل من المرونة النفسية والشعور بالانتماء والحس الفكاهي والقبول المدرك في التنبؤ بجودة الحياة لدى عينة من طلبة الجامعة.

مما يلاحظ على نتائج الجدول (١٦) أن تشبعات جميع المفردات وعددهم "٢١" مفردة (ملحق ٤) على أربعة عوامل قد بلغت قيمًا مرضية من التشبع بل وتجاوزت المحك (٠,٥٠)، وأن قيمة التباين الكلي المفسر بواسطة الأربعة عوامل قد وصلت إلى ٥١,٣٩٤%، تشبع على العامل الأول عدد "٦" مفردات مفسرًا نسبة من التباين الكلي قدرها "١٦,٤٢٢%" وقد أطلق على هذا العامل "الانتاج والاستخدام الاجتماعي للفكاهة"، وتشبع على العامل الثاني عدد "٨" مفردات مفسرًا نسبة من التباين الكلي قدرها "١٦,٠٩٩%" وقد أطلق على هذا العامل "الفكاهة التكميلية أو التوافقية"، وتشبع على العامل الثالث "٣" مفردات مفسرًا نسبة من التباين الكلي قدرها "١٠,٦٦٣%" وقد أطلق على هذا العامل "الاتجاه نحو الفكاهة"، وأخيرًا تشبع على العامل الرابع "٤" مفردات مفسرًا نسبة من التباين الكلي قدرها "٨,٢١٠%" وقد أطلق على هذا العامل "تقدير الفكاهة".

ج- الصدق التوكيدي:

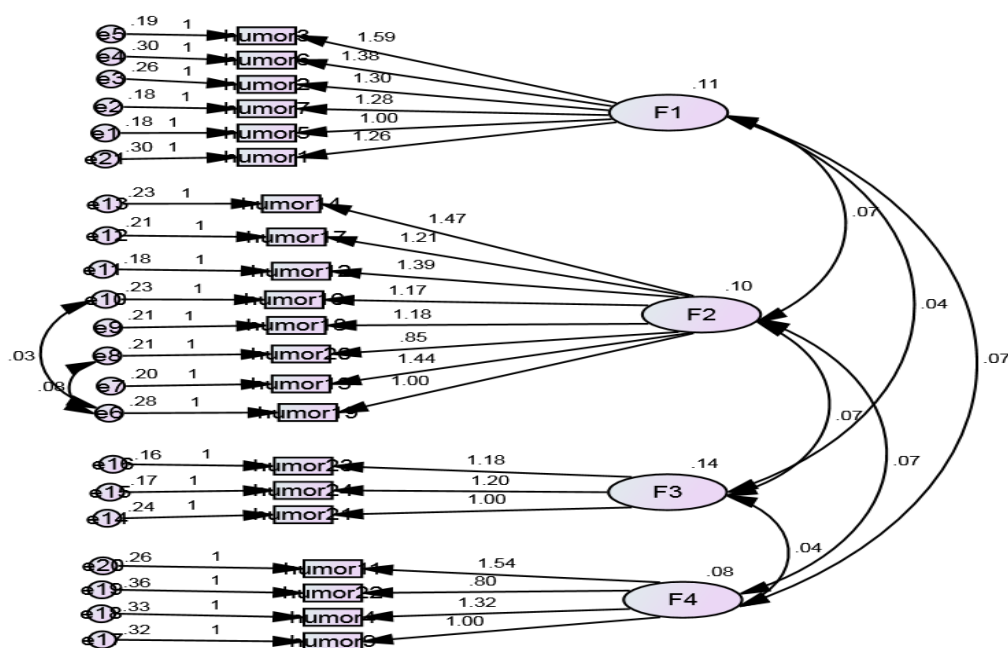
كما نفذت الباحثة التحليل العاملي التوكيدي كإجراء إحصائي متعدد المتغيرات يستخدم لاختبار جودة تمثيل المفردات "٢١" الناتجة من التحليل العاملي الاستكشافي للمقياس كمتغيرات مشاهدة للمتغيرات الكامنة (العوامل الأربعة للحس الفكاهي)، ويعرض الجدول (١٧) أدلة المطابقة للنموذج رباعي العامل لمقياس الحس الفكاهي، وفقًا لاستجابات عينة الدراسة (ن=٣٠٠).

جدول (١٧) أدلة المطابقة للنموذج رباعي العامل لمقياس الحس الفكاهي (ن=٣٠٠)

أدلة الملاءمة										CFA من النموذج الناتج
RMSE A	NFI	RMR	PRATIO	CFI	TLI	IFI	CMIN/df	P	X2	
٠,٠٥٨	٠,٩٠٥	٠,٠٢٤	٠,٨٦٢	٠,٩١٢	٠,٩١١	٠,٩١٣	٢,٠٠٢	٠,٠٠٠	١٠,٧٥٨	ج ي

مما يلاحظ من جدول (١٧) أن جميع أدلة المطابقة وصلت للمحك بما يؤكد مطابقة النموذج التوكيدي لمقياس الحس الفكاهي لبيانات العينة، ويظهر الشكل (٢) النموذج البنائي النهائي لمقياس الحس الفكاهي.

الإسهام النسبي لكل من المرونة النفسية والشعور بالانتماء والحس الفكاهي والقبول المدرك في التنبؤ بجودة الحياة لدى عينة من طلبة الجامعة.



شكل (٢): نموذج التحليل العائلي التوكيدي لمقياس الحس الفكاهي

كما يمكن التحقق من الصدق التمييزي للمقياس من خلال الاعتماد على بيانات مصفوفة المبينة بالجدول (١٨) Factor Score Weights

د- الصدق التمييزي:

جدول (١٨): قيم أوزان الدرجات على العوامل الأربعة كمؤشر للصدق التمييزي لمقياس الحس الفكاهي (ن=٣٠٠)

مفردات المقياس	الانتاج والاستخدام الاجتماعي للفكاهة	الفكاهة التكيفية	تقدير الفكاهة	الاتجاه نحو الفكاهة
٣	٠,١٢٣	٠,٠١٨	٠,٠٠٢	٠,٠٤٠
٦	٠,٠٧١	٠,٠١٠	٠,٠٠١	٠,٠٢٢
٢	٠,٠٧٨	٠,٠١١	٠,٠٠١	٠,٠٢٤
٧	٠,١٠٩	٠,٠١٥	٠,٠٠٢	٠,٠٣٣
٥	٠,٠٨٤	٠,٠١١	٠,٠٠١	٠,٠٢٦
١	٠,٠٦٦	٠,٠٠٩	٠,٠٠١	٠,٠٢٠
١٤	٠,٠١٤	٠,٠٨٣	٠,٠١٩	٠,٠٢٨
١٧	٠,٠١٢	٠,٠٧٤	٠,٠١٧	٠,٠٢٥
١٢	٠,٠١٦	٠,١٠٠	٠,٠٢٣	٠,٠٣٤

الإسهام النسبي لكل من المرونة النفسية والشعور بالانتماء والحس الفكاهي والقبول المدرك في التنبؤ بجودة الحياة لدى عينة من طلبة الجامعة.

٠,٠٢١	٠,٠١٤	٠,٠٦١	٠,٠١٠	١٦
٠,٠٢٤	٠,٠١٦	٠,٠٧٢	٠,٠١٢	١٨
٠,٠٣٠	٠,٠٢١	٠,٠٩٠	٠,٠١٥	١٣
٠,٠٠٩	٠,٠٠٦	٠,٠٢٧	٠,٠٠٥	١٩
٠,٠٠٤	٠,٢٣٩	٠,٠٢٢	٠,٠٠٢	٢٣
٠,٠٠٤	٠,٢٣٠	٠,٠٢١	٠,٠٠٢	٢٤
٠,٠١٤	٠,٠٤٢	٠,٠١٠	٠,٠٠٧	٢٠
٠,٠٠٢	٠,١٣٣	٠,٠١٢	٠,٠٠١	٢١
٠,٠١١٣	٠,٠٠٣	٠,٠٢٦	٠,٠٢٨	١١
٠,٠٤٢	٠,٠٠١	٠,٠١٠	٠,٠١١	٢٢
٠,٠٧٦	٠,٠٠٢	٠,٠١٧	٠,٠١٩	٤
٠,٠٦٠	٠,٠٠٢	٠,٠١٤	٠,٠١٥	٩

مما يلاحظ من جدول (١٨) أن تشبعات المفردات الخاصة بالعامل الأول أكبر من تشبعاتها في العوامل الأخرى المنافسة له، كما أن تشبعات المفردات الخاصة بالعامل الثاني أكبر من تشبعاتها في العوامل الأخرى المنافسة له وهكذا بالنسبة للعامل الثالث والرابع؛ مما يؤكد تحقق الصدق التمييزي لمقياس الحس الفكاهي.

٣- ثبات المقياس:

استخدم الباحثان عدداً من مؤشرات ثبات مقياس الحس الفكاهي لتقدير ثبات البنية Cronbach's α الناتجة من التحليل العاملي الاستكشافي والتوكيدي وهي ثبات ألفا كرونباخ ، وذلك باستخدام برنامج McDonald's ω ، وماكدونالد Gutmann's 16 وجتمان ، ويوضح جدول (١١) قيم معاملات الثبات لمقياس الحس الإحصائي، (JASP 0.9.2.0) الفكاهي

جدول (١٩)

قيم معاملات ثبات ألفا، وماكدونالد، وجتمان لمقياس الحس الفكاهي من خلال ارتباط العبارات بالبعد (ن=٣٠٠)

العامل	البند	ألفا α	ماكدونالد ω	جتمان 16
الأول	٣	٠,٧٧٥	٠,٧٨٠	٠,٧٤٢
	٦	٠,٨٠٤	٠,٨٠٨	٠,٧٧٨
	٢	٠,٧٩٨	٠,٨٠٢	٠,٧٨٦
	٧	٠,٧٩١	٠,٧٩٤	٠,٧٠٥
	٥	٠,٨٠٩	٠,٨١٣	٠,٧٨١
	١	٠,٨١٠	٠,٨١٣	٠,٧٨٤
العامل ككل	-	٠,٨٢٣	٠,٨٢٩	٠,٨٠٧
الثاني	١٤	٠,٨٣٤	٠,٨٣٥	٠,٨٨٦
	١٧	٠,٨٣٣	٠,٨٣٤	٠,٨٢٩
	١٢	٠,٨٣٤	٠,٨٣٦	٠,٨٢٩
	١٦	٠,٨٣٦	٠,٨٣٨	٠,٨٣٩
	١٨	٠,٨٤٠	٠,٨٨١	٠,٨٣٤
	٢٠	٠,٨٥٤	٠,٨٤٦	٠,٨٣٨
	١٣	٠,٨٣٩	٠,٨٤٠	٠,٨٢٩
	١٩	٠,٨٤٦	٠,٨٤٦	٠,٨٣٥

الإسهام النسبي لكل من المرونة النفسية والشعور بالانتماء والحس الفكاهي والقبول المدرك في التنبؤ بجودة الحياة لدى عينة من طلبة الجامعة.

العامل	البنود	ألفا α	ماكدونالد ω	جتمان 16
العامل ككل	-	٠,٨٦٥	٠,٨٥٧	٠,٨٥٤
الثالث	٢٣	٠,٨٨٦	٠,٥٨٥	٠,٥١٣
	٢٤	٠,٦١٦	٠,٦١٦	٠,٥٥٤
	٢١	٠,٧٠٨	٠,٧٠٨	٠,٨٦٥
العامل ككل	-	٠,٧٢٥	٠,٧٣٠	٠,٦٤٤
الرابع	١١	٠,٤٤٤	٠,٥٨٦	٠,٥٠٥
	٢٢	٠,٥٩٠	٠,٥٩٨	٠,٥٥٩
	٤	٠,٥٠٧	٠,٥٠٩	٠,٥٠٨
	٩	٠,٥٢٦	٠,٦١٥	٠,٥١٥
العامل ككل	-	٠,٥٩١	٠,٦٠١	٠,٥٣٧
المقياس ككل	-	٠,٨٩٨	٠,٩٠٠	٠,٩١٧

ويُلاحظ من جدول (١٩) أن جميع قيم معاملات الثبات سواء لألفا أو لجتمان أو لماكدونالد قد بلغت القيمة القطعية للثبات المقبول، بما يشير إلى أن مقياس الحس الفكاهي يتمتع بدرجة جيدة من الثبات.

جدول (٢٠)

قيم معاملات ثبات ألفا بعد حذف العبارات من خلال ارتباط العبارات بالدرجة الكلية للمقياس (ن=٣٠٠)

البنود	ألفا α	البنود	ألفا α
١	٠,٦١٨	١٧	٠,٥٩٩
٢	٠,٥٥١	١٨	٠,٦١٣
٣	٠,٦٥٢	١٩	٠,٥٥٦
٥	٠,٥٧٤	٢٠	٠,٥١٥
٦	٠,٥٤٩	٢١	٠,٥٨١
٧	٠,٦٤٠	٢٣	٠,٥٧٨
١٢	٠,٦٧٨	٢٤	٠,٥٩٨
١٣	٠,٦٨٤	٤	٠,٥٩٧
١٤	٠,٦٣٠	٩	٠,٥٣٤
١٦	٠,٥٩٨	١١	٠,٦٠٠
		٢٢	٠,٦٧٨
الدرجة الكلية	٠,٩٠٨		

٤- تقدير الدرجات لمقياس الحس الفكاهي في صورته النهائية:

يتكون المقياس في صورته النهائية من (٢١) مفردة موزعين على أربعة أبعاد فيها (٢١) مفردة إيجابية، ولا يوجد عبارات سلبية، بحيث تصحح الاستجابات من خلال خمسة بدائل يختار الطالب من بينها بديلاً واحداً، فيعطى الدرجة (٥) إذا كان الاختيار للبدل "تنطبق تماماً"، ويعطى الدرجة (٤) إذا كان الاختيار للبدل "تنطبق بدرجة كبيرة"، ويعطى الدرجة (٣) إذا كان الاختيار للبدل "تنطبق بدرجة متوسطة"، ويعطى الدرجة (٢) إذا كان الاختيار للبدل "تنطبق بدرجة قليلة"، ويعطى الدرجة (١) إذا كان الاختيار للبدل "لا تنطبق تماماً"، وذلك للعبارات الإيجابية، أما العبارات السلبية فتعكس الدرجات، وبذلك تصبح أعلى درجة للمقياس (١٠٥) درجة وأقل درجة للمقياس (٢١) درجة، والجدول (٢١) يوضح عبارات كل بعد من أبعاد مقياس الحس الفكاهي في صورته النهائية.

جدول (٢١): عبارات أبعاد مقياس الحس الفكاهي في صورته النهائية

أبعاد الحس الفكاهي	أرقام فقرات المقياس
الانتاج والاستخدام الاجتماعي للفكاهة	١، ٥، ٧، ٢، ٦، ٣
الفكاهة التكميلية	١٩، ١٣، ٢٠، ١٨، ١٦، ١٢، ١٧، ١٤
الاتجاه نحو الفكاهة	٢١، ٢٤، ٢٣
تقدير الفكاهة	٩، ٤، ٢٢، ١١

رابعاً: مقياس القبول المدرك: إعداد (Brock, et al, 1993) (تعريب الباحثان)

خطوات إعداد المقياس:

من خلال اطلاع الباحثان على الدراسات السابقة والأدبيات العربية والأجنبية التي تناولت الحس الفكاهي، والاطلاع - أيضاً - على عدد من المقاييس العربية والأجنبية للقبول المدرك منها Payne, et. al., (1999); Joslin, et. al., (2010); Tinajero, et. al., (2019); &

(Cobanoglu, & Kisla, (2020) ملحق ٥) ، ثم تم ترجمة بنود المقياس وتكونت من (٢٤) مفردة

، وعرض المقياس بصورته الأولية على مجموعة من المحكمين المتخصصين في علم النفس التربوي والصحة النفسية للاستفادة من خبراتهم، لإبداء آرائهم من إضافة أو حذف أو تعديل بعض البنود لتصبح جاهزة للتطبيق الاستطلاعي على عينة الدراسة الاستطلاعية، وأخيراً تم تطبيق المقياس على العينة الاستطلاعية للدراسة من طلبة الجامعة، وفي ضوء استجاباتهم تم تعديل بعض مفردات المقياس الغامضة بالنسبة للعينة الاستطلاعية.

الخصائص السيكومترية للمقياس:

١- الاتساق الداخلي للمقياس

تم حساب الاتساق الداخلي من خلال تحديد مدى ارتباط درجة كل عبارة بالدرجة الكلية للمقياس، ودرجة كل مكون من المكونات بالدرجة الكلية لها وذلك على النحو الآتي:

الإسهام النسبي لكل من المرونة النفسية والشعور بالانتماء والحس الفكاهي والقبول المدرك في التنبؤ بجودة الحياة لدى عينة من طلبة الجامعة.

جدول (٢٢)

معامل ارتباط كل بند بالدرجة الكلية لمقياس القبول المدرك لدى طلبة الجامعة

معامل الارتباط	م	معامل الارتباط	
**٠,٦٣١	٢٣	**٠,٣٨٧	١
**٠,٦٦٧	٢٤	**٠,٥٠٣	٢
**٠,٣٩٣	٢٥	**٠,٤٦٨	٣
**٠,٥٢٠	٢٦	**٠,٤٢٢	٤
**٠,٥٠٨	٢٧	**٠,٣٠٦	٥
**٠,٥٩٨	٢٨	**٠,٥٥٠	٦
**٠,٣٨٩	٢٩	**٠,٥٩٨	٧
**٠,٤٩١	٣٠	**٠,٥٤٤	٨
**٠,٥٤٠	٣١	**٠,٤٣٦	٩
**٠,٥٦٣	٣٢	**٠,٦١٦	١٠
**٠,٥١٨	٣٣	**٠,٦١٣	١١
**٠,٦٥٢	٣٤	**٠,٦٠٦	١٢
**٠,٣٤١	٣٥	**٠,٢٧١	١٣
**٠,٦٦٩	٣٦	**٠,٥٧٣	١٤
**٠,٣٦٧	٣٧	**٠,٥٧١	١٥
**٠,٥٧٨	٣٨	**٠,٥٨	١٦
**٠,٤٧٤	٣٩	**٠,٢٥١	١٧
**٠,٦٣٩	٤٠	**٠,٦٢٩	١٨
**٠,٥٩٠	٤١	**٠,٤٦٠	١٩
**٠,٦٣٠	٤٢	**٠,٥٧٣	٢٠
**٠,٢٦٢	٤٣	**٠,٤٥٥	٢١
**٠,٤٧٨	٤٤	**٠,٦٠٣	٢٢

** معاملات الارتباط دالة عند مستوى (٠,٠١).

ويتضح من خلال الجدول السابق أن جميع معاملات ارتباط كل بند من بنود المقياس بالدرجة الكلية داله عند مستوى (٠,٠١).

كما تم حساب الاتساق الداخلي للمقياس بحساب معاملات ارتباط درجة كل مكون من مكونات المقياس بالدرجة الكلية للمقياس، وهذا ما يوضحه جدول (٢٣)

جدول (٢٣)

معامل الارتباط بين المكونات والدرجة الكلية لمقياس القبول المدرك لدى طلبة الجامعة

معامل الارتباط	مكونات المقياس	م
**٠,٧٣٨	القبول المدرك للأصدقاء	المكون الأول
**٠,٨٦٠	القبول المدرك للأم	المكون الثاني
**٠,٨٨٠	القبول المدرك للأب	المكون الثالث
**٠,٩٠٩	القبول المدرك للعائلة	المكون الرابع

** تشير إلى أن جميع معاملات الارتباط دالة عند مستوى (٠,٠١).

ويتضح من خلال الجدول السابق أن معاملات ارتباط مكونات المقياس الأربعة جميعها بالدرجة الكلية دالة عند مستوى دلالة (٠,٠١)، كما أوضحت النتائج الموضحة في الجدول (٢٢)، والجدول (٢٣) قوة تماسك مفردات المقياس بالمقياس ككل عند مستوى (٠,٠١).

٢- صدق المقياس: قام الباحثان بالتحقق من صدق المقياس بالطرق الآتية:

أ- صدق المحكمين:

وذلك للتحقق من وضوح المفردات وحسن صياغتها ومدى مطابقتها للمقياس، فقد تم عرضه على مجموعة من المحكمين من أساتذة علم النفس التربوي والصحة النفسية، وذلك بعد توضيح التعريف الإجرائي للمقياس، وكذلك التعريف الإجرائي الخاص بكل بعد في كل المقياس، وطلب من المحكمين تقدير مدى انتماء كل مفردة إلى البعد الذي تقيسه في ضوء التعريف الإجرائي لكل بعد، وإضافة مفردات قد يرون أنها مهمة وضرورية، وتعديل العبارات أو حذف ما يرونه غير مناسب، وتمت الموافقة على عبارات المقياس، كما تم التعديل اللغوي لمجموعة من العبارات من قبل المحكمين من حيث الصياغة.

ب- الصدق العاملي:

وذلك لاستكشاف البنية العاملية للمقياس وفقاً لاستجابات العينة الاستطلاعية، فقد استخدم ، مع استخدام التدوير المتعامد (SPSS (v. 25 أسلوب التحليل العاملي الاستكشافي بواسطة Varimax، وقيم تشبع قطعية (٠,٤٠)، ومحك (KMO) لقيم الجذر الكامن الأكبر من "١"، لمفردات مقياس القبول المدرك. ويعرض جدول (٣) نتائج تحليل العاملي الاستكشافي.

الإسهام النسبي لكل من المرونة النفسية والشعور بالانتماء والحس الفكاهي والقبول المدرك في التنبؤ بجودة الحياة لدى عينة من طلبة الجامعة.

جدول (٢٤):

وفقاً لاستجابات عينة الدراسة على EFA نتائج التحليل العامل الاستكشافي
مقياس القبول المدرك (ن=٣٠٠)

رقم المفردة	التشبع على العامل الأول	رقم المفردة	التشبع على العامل الثاني	رقم المفردة	التشبع على العامل الثالث	رقم المفردة	التشبع على العامل الرابع	رقم المفردة	التشبع على العامل الخامس
١٠	٠,٧٢٥	٢٤	٠,٧٦٧	١٥	٠,٦١٨	٢	٠,٦٠٠	٩	٠,٧٢٩
٦	٠,٧٢١								
١٤	٠,٦٩٩	٣٦	٠,٦٧٥	١٩	٠,٦١٧	٣٩	٠,٥٨٧	١	٠,٦٦٨
٢٢	٠,٦٨٨	٢٨	٠,٦٧٠						
١٨	٠,٥٦٣	٤٠	٠,٦٥٢	٤٢	٠,٥٩٧	٣٥	٠,٥٧١	١٣	٠,٦٢٩
٣٤	٠,٥٣٤					٣	٠,٥٥٦	٢٩	٠,٥٣١
١١	٠,٥٢٧	٢٠	٠,٦١٥	٤١	٠,٥٨٣	٣٢	٠,٥٤٦		
قيم الجذر الكامن	٤,٠٦٠	٣,٨٠١	٣,٠٣٢	٢,٤٢٦	٢,٣٦٣				
التباين المفسر	١٣,٥٣٤	١٢,٦٧٠	١٠,١٠٦	٨,٠٨٧	٧,٨٧٦				
KMO, Bartlett	٠,٩١٤								
									$X^2 (351) = 10296.574, P < 0.01$

مما يلاحظ على نتائج الجدول (٢٤) أن تشبعات جميع المفردات و عددهم "٢٥" مفردة (ملحق ٦) على أربعة عوامل قد بلغت قيمًا مرضية من التشبع بل وتجاوزت المحك (٠,٥٠)، وأن قيمة التباين الكلي المفسر بواسطة الخمسة عوامل قد وصلت إلى ٢٧٣,٥٢%، تشبع على العامل الأول عدد "٧" مفردات مفسرًا نسبة من التباين الكلي قدرها "١٣,٥٣٤%" وقد أطلق على هذا العامل "القبول المدرك للأُم"، وتشبع على العامل الثاني عدد "٥" مفردات مفسرًا نسبة من التباين الكلي قدرها "١٢,٦٧٠%" وقد أطلق على هذا العامل "القبول المدرك للأب"، وتشبع على العامل الثالث "٤" مفردات مفسرًا نسبة من التباين الكلي قدرها "١٠,١٠٦%" وقد أطلق على هذا العامل "الوالدية الإيجابية"، تشبع على العامل الرابع "٥" مفردات مفسرًا نسبة من التباين الكلي قدرها "٨,٠٨٧%" وقد أطلق على هذا العامل "الوالدية السلبية". وأخيرًا تشبع على العامل الخامس "٤" مفردات مفسرًا نسبة من التباين الكلي قدرها "٧,٨٧٦%" وقد أطلق على هذا العامل "القبول المدرك للأصدقاء".

ج- الصدق التوكيدي:

كما نفذت الباحثة التحليل العامل التوكيدي كإجراء إحصائي متعدد المتغيرات يستخدم لاختبار جودة تمثيل المفردات "٢٥" الناتجة من التحليل العامل الاستكشافي للمقياس كمتغيرات مشاهدة

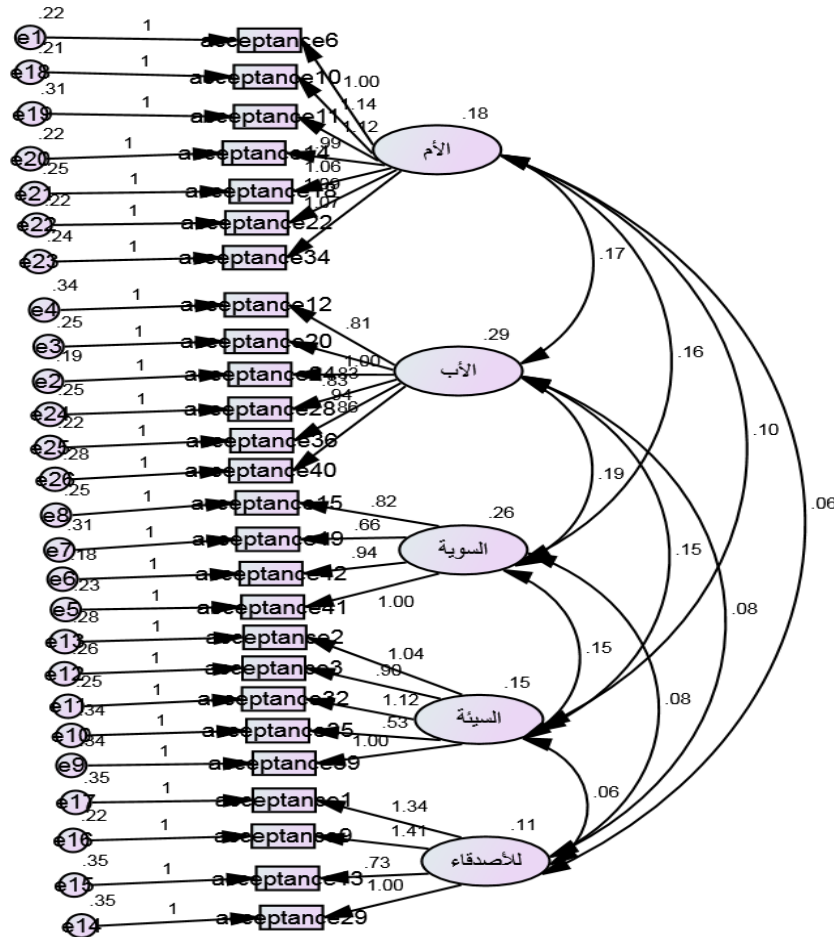
الإسهام النسبي لكل من المرونة النفسية والشعور بالانتماء والحس الفكاهي والقبول المدرك في التنبؤ بجودة الحياة لدى عينة من طلبة الجامعة.

للمتغيرات الكامنة (العوامل الخمسة للقبول المدرك)، ويعرض الجدول (٤) أدلة المطابقة للنموذج خماسي العامل لمقياس القبول المدرك، وفقاً لاستجابات عينة الدراسة (ن=٢٥٠).

جدول (٢٥): أدلة المطابقة للنموذج خماسي العامل لمقياس القبول المدرك (ن = ٢٥٠)

أدلة الملاءمة										النموذج الناتج من CFA
RMSEA	NFI	RMR	PRATIO	CFI	TLI	IFI	CMIN/df	P	X2	
٠,٠٥١	٠,٩٠٥	٠,٠٢٤	٠,٨٨٩	٠,٩١٣	٠,٩٠٢	٠,٩١٤	١,٧٩٢	٠,٠٠٠	١٠٦٧,٦٧	١

مما يلاحظ من جدول (٢٥) أن جميع أدلة المطابقة وصلت للمحك بما يؤكد مطابقة النموذج التوكيدي لمقياس القبول المدرك لبيانات العينة، ويظهر الشكل (٣) النموذج البنائي النهائي لمقياس القبول المدرك.



شكل (٣): نموذج التحليل العاملي التوكيدي لمقياس القبول المدرك

الإسهام النسبي لكل من المرونة النفسية والشعور بالانتماء والحس الفكاهي والقبول المدرك في التنبؤ بجودة الحياة لدى عينة من طلبة الجامعة.

د- الصدق التمييزي:

جدول (٢٦): قيم أوزان الدرجات على العوامل الخمسة كمؤشر للصدق التمييزي لمقياس القبول المدرك (ن=٣٠٠)

مفردات المقياس	القبول المدرك للأم	القبول المدرك للأب	الوالدية السوية	الوالدية السلبية	القبول المدرك للأصدقاء
٦	٠,٠٩٤	٠,٠٢١	٠,٠٢٤	٠,٠٠٦	٠,٠٠٣
١٠	٠,١١٥	٠,٠٢٦	٠,٠٢٩	٠,٠٠٧	٠,٠٠٤
١١	٠,٠٧٧	٠,٠١٧	٠,٠٢٠	٠,٠٠٥	٠,٠٠٣
١٤	٠,٠٩٣	٠,٠٢١	٠,٠٢٤	٠,٠٠٦	٠,٠٠٣
١٨	٠,٠٩١	٠,٠٢٠	٠,٠٢٣	٠,٠٠٦	٠,٠٠٣
٢٢	٠,١٠٣	٠,٠٢٣	٠,٠٢٦	٠,٠٠٧	٠,٠٠٣
٣٤	٠,٠٩٤	٠,٠٢١	٠,٠٢٤	٠,٠٠٦	٠,٠٠٣
٢٠	٠,٠١٦	٠,١١٨	٠,٠١١	٠,٠٢٣	٠,٠٠٦
٢٤	٠,٠٢٥	٠,١٨٦	٠,٠١٧	٠,٠٣٦	٠,٠٠٩
١٢	٠,٠١١	٠,٠٨٥	٠,٠٠٨	٠,٠١٦	٠,٠٠٤
٢٨	٠,٠١٦	٠,١٢٠	٠,٠١١	٠,٠٢٣	٠,٠٠٦
٤٠	٠,٠١٤	٠,١٠٨	٠,٠١٠	٠,٠٢١	٠,٠٠٥
٣٦	٠,٠٢٠	٠,١٥٥	٠,٠١٤	٠,٠٣٠	٠,٠٠٧
١٥	٠,٠١٨	٠,٠١١	٠,١٤١	٠,٠٣٠	٠,٠١٠
١٩	٠,٠١٢	٠,٠٠٧	٠,٠٩٢	٠,٠٢٠	٠,٠٠٦
٤١	٠,٠٢٤	٠,٠١٥	٠,١٨٩	٠,٠٤١	٠,٠١٣
٤٢	٠,٠٢٨	٠,٠١٧	٠,٢٢١	٠,٠٤٧	٠,٠١٥
٢	٠,٠٠٥	٠,٠٢٦	٠,٠٤٣	٠,١١٢	٠,٠١٠
٣	٠,٠٠٥	٠,٠٢٣	٠,٠٣١	٠,١٠٣	٠,٠٠٩
٣٢	٠,٠٠٦	٠,٠٣١	٠,٠٤١	٠,١٣٦	٠,٠١٢
٣٥	٠,٠٠٢	٠,٠١١	٠,٠١٤	٠,٠٤٧	٠,٠٠٤
٣٩	٠,٠٠٤	٠,٠٢٠	٠,٠٢٧	٠,٠٩٠	٠,٠٠٨
١	٠,٠٠٣	٠,٠٠٧	٠,٠١١	٠,٠١٠	٠,١٢٨
٩	٠,٠٠٥	٠,٠١١	٠,٠١٩	٠,٠١٧	٠,٢١٧
١٣	٠,٠٠١	٠,٠٠٤	٠,٠٠٦	٠,٠٠٥	٠,٠٦٩
٢٩	٠,٠٠٢	٠,٠٠٥	٠,٠٠٨	٠,٠٠٧	٠,٠٩٤

مما يلاحظ من جدول (٢٦) أن تشبعات المفردات الخاصة بالعامل الأول أكبر من تشبعاتها في العوامل الأخرى المنافسة له، كما أن تشبعات المفردات الخاصة بالعامل الثاني أكبر من تشبعاتها في العوامل الأخرى المنافسة له وهكذا بالنسبة للعامل الثالث والرابع والخامس؛ مما يؤكد تحقق الصدق التمييزي لمقياس القبول المدرك.

٣- ثبات المقياس:

استخدم الباحثان عددًا من مؤشرات ثبات مقياس القبول المدرك لتقدير ثبات البنية Cronbach's α

الإسهام النسبي لكل من المرونة النفسية والشعور بالانتماء والحس الفكاهي والقبول المدرك في التنبؤ بجودة الحياة لدى عينة من طلبة الجامعة.

النتيجة من التحليل العاملي الاستكشافي والتوكيدي وهي ثبات ألفا كرونباخ ، وذلك باستخدام برنامج McDonald's ω ، وماكدونالد Gutmann's 16 وجتمان ويوضح جدول (١١) قيم معاملات الثبات لمقياس القبول الإحصائي، (JASP 0.9.2.0) المدرك
جدول (٢٧)

قيم معاملات ثبات ألفا، وماكدونالد، وجتمان لمقياس القبول المدرك من خلال ارتباط العبارات بالبعد (ن=٣٠٠)

العامل	البنود	ألفا α	ماكدونالد ω	جتمان 16
الأول	٦	٠,٨٠٦	٠,٨٠٩	٠,٧٧٩
	١٠	٠,٧٩٧	٠,٨٠١	٠,٧٦٦
	١١	٠,٨٢٦	٠,٨٢٨	٠,٨٠٢
	١٤	٠,٨١٠	٠,٨١٣	٠,٧٨٥
	١٨	٠,٨١٨	٠,٨٢٣	٠,٧٩٤
	٢٢	٠,٨٠٧	٠,٨١٣	٠,٧٨١
العامل ككل	-	٠,٨٣٧	٠,٨٤٠	٠,٨٢٢
الثاني	٢٠	٠,٨٧١	٠,٨٨٥	٠,٨٨٩
	٢٤	٠,٨٢٣	٠,٨٢٤	٠,٨٨١
	٢٨	٠,٨٧٥	٠,٨٨٩	٠,٨٩١
	٤	٠,٨٢٣	٠,٨٢٤	٠,٧٨١
	٣٦	٠,٨٧٦	٠,٨٨٧	٠,٨٩٦
العامل ككل	-	٠,٨٨١	٠,٨٨٧	٠,٨٩٤
الثالث	١٥	٠,٦٧٧	٠,٦٩٥	٠,٦٠٤
	١٩	٠,٧٤٨	٠,٧٥٢	٠,٦٧٠
	٤١	٠,٦٤٥	٠,٦٤٩	٠,٥٥٢
	٤٢	٠,٦٥١	٠,٦٦١	٠,٥٦٣
	-	٠,٧٤٢	٠,٧٤٨	٠,٦٩٥
الرابع	٢	٠,٥١٣	٠,٦٣٥	٠,٥٧٧
	٣	٠,٥٤٨	٠,٦٤٦	٠,٥٧٩
	٣٢	٠,٥٧٧	٠,٦٥٤	٠,٦٠٤
	٣٥	٠,٦٣٨	٠,٧٤٠	٠,٦٩٨
	٣٩	٠,٦٠٥	٠,٧٠٢	٠,٦٤٥
العامل ككل	-	٠,٦٢٨	٠,٧٢١	٠,٦٩٥
الخامس	١	٠,٥٣٧	٠,٥٨٢	٠,٥٥١
	٩	٠,٥٩٢	٠,٥١٣	٠,٥٠٠
	١٣	٠,٦٦٠	٠,٦٦٣	٠,٥٦٩
	٢٩	٠,٥٣٩	٠,٦٦١٧	٠,٥٠٩
	-	٠,٦٥٤	٠,٦٥٦	٠,٥٨٩
المقياس ككل	-	٠,٩٠٥	٠,٩٠٥	٠,٩٢٩

الإسهام النسبي لكل من المرونة النفسية والشعور بالانتماء والحس الفكاهي والقبول المدرك في التنبؤ بجودة الحياة لدى عينة من طلبة الجامعة.

ويلاحظ من جدول (٢٧) أن جميع قيم معاملات الثبات سواء لألفا أو لجتمان أو لماكدونالد قد بلغت القيمة القطعية للثبات المقبول، بما يشير إلى أن مقياس القبول المدرك يتمتع بدرجة جيدة من الثبات.

جدول (٢٨)

قيم معاملات ثبات ألفا بعد حذف العبارات من خلال ارتباط العبارات بالدرجة الكلية للمقياس (ن=٣٠٠)

ألفا α	البنود	ألفا α	البنود
٠,٦٥٦	٢٠	٠,٥٧٨	٦
٠,٥٨٦	٢٣	٠,٦٥١	١٠
٠,٤٩٤	١٥	٠,٦٢٦	١١
٠,٦١٧	١٩	٠,٥٨٤	١٤
٠,٦٤٩	٤١	٠,٦٠٥	٢٢
٠,٥٣٨	٤٢	٠,٦٣٦	٢٤
٠,٤٧٨	٢	٠,٧١٣	١٨
٠,٥٨٣	٣	٠,٦٦٩	٤
٠,٥٨٣	٣٢	٠,٦١٧	٣٦
٠,٣٣٢	٣٥	٠,٦٠٨	٢٨
٠,٤٦٥	٣٩		
		٠,٩٢٣	الدرجة الكلية

٤- تقدير الدرجات لمقياس القبول المدرك في صورته النهائية:

يتكون المقياس في صورته النهائية من (٢٢) مفردة موزعين على أربعة أبعاد فيها (١٣) مفردة إيجابية، (٩) عبارات سلبية، بحيث تصحح الاستجابات من خلال خمسة بدائل يختار الطالب من بينها بديلاً واحداً، فيعطى الدرجة (٥) إذا كان الاختيار للبديل "تنطبق تماماً"، ويعطى الدرجة (٤) إذا كان الاختيار للبديل "تنطبق بدرجة كبيرة"، ويعطى الدرجة (٣) إذا كان الاختيار للبديل "تنطبق بدرجة متوسطة"، ويعطى الدرجة (٢) إذا كان الاختيار للبديل "تنطبق بدرجة قليلة"، ويعطى الدرجة (١) إذا كان الاختيار للبديل "لا تنطبق تماماً"، وذلك للعبارات الإيجابية، أما العبارات السلبية فتعكس الدرجات، وبذلك تصبح أعلى درجة للمقياس (١١٠) درجة وأقل درجة للمقياس (٢٢) درجة، والجدول (٢٩) يوضح عبارات كل بعد من أبعاد مقياس القبول المدرك في صورته النهائية.

جدول (٢٩): عبارات أبعاد مقياس القبول المدرك في صورته النهائية

أرقام فقرات المقياس	أبعاد القبول المدرك
٣٤، ٢٢، ١٨، ١٤، ١١، ١٠، ٦	القبول المدرك للأم
٣٦، ٤٠، ٢٨، ١٢، ٢٤، ٢٠	القبول المدرك للأب
٤٢، ٤١، ١٩، ١٥	الوالدية الإيجابية
٣٩، ٣٥، ٣٢، ٣، ٢	الوالدية السلبية
٢٩، ١٣، ٩، ١	القبول المدرك للأصدقاء

رابعاً: مقياس جودة الحياة: إعداد: منظمة الصحة العالمية (تعريب الباحثان)

خطوات إعداد المقياس:

من خلال اطلاع الباحثان على الدراسات السابقة والأدبيات العربية والأجنبية التي تناولت الحس الفكاهي، والاطلاع – أيضاً- على عدد من المقاييس العربية والأجنبية للإحساس بالانتماء منها Burckhardt, & Anderson, (2003)، Yazbek, & Fantoni (2005) مقياس كل من:

Slocum-Gori, Zumbo, et al., (2009), Post, et. al. (2011) & Hilton (2017) ، ثم تم ترجمة بنود المقياس وتكونت من (٢٦) مفردة (ملحق ٧) ، وعرض المقياس

بصورته الأولية على مجموعة من المحكمين المتخصصين في علم النفس التربوي والصحة النفسية للاستفادة من خبراتهم، لإبداء آرائهم من إضافة أو حذف أو تعديل بعض البنود لتصبح جاهزة للتطبيق الاستطلاعي على عينة الدراسة الاستطلاعية، وأخيراً تم تطبيق المقياس على العينة الاستطلاعية للدراسة من طلبة الجامعة، وفي ضوء استجاباتهم تم تعديل بعض مفردات المقياس الغامضة بالنسبة للعينة الاستطلاعية.

الخصائص السيكومترية للمقياس:

١- الاتساق الداخلي للمقياس

تم حساب الاتساق الداخلي من خلال تحديد مدى ارتباط درجة كل عبارة بالدرجة الكلية للمقياس، ودرجة كل مكون من المكونات بالدرجة الكلية لها وذلك على النحو الآتي:

جدول (٣٠)

معامل ارتباط كل بند بالدرجة الكلية لمقياس جودة الحياة لدى طلبة الجامعة

م	معامل الارتباط	م	معامل الارتباط
١	**٠,٤١٨	١٤	**٠,٥٩٠
٢	**٠,٤٦٨	١٥	**٠,٤٨٦
٣	٠,٠١٠	١٦	**٠,٥١٤
٤	٠,١١١	١٧	**٠,٦١٠
٥	**٠,٧١٧	١٨	**٠,٥٢٥
٦	**٠,٦٨٧	١٩	**٠,٤٧٥
٧	**٠,٥٨٧	٢٠	**٠,٥٣٠
٨	**٠,٦٢٤	٢١	**٠,٥٥١
٩	**٠,٥٦٦	٢٢	**٠,٣٨٧
١٠	**٠,٥٨٧	٢٣	**٠,٣٩٣
١١	**٠,٥٧٤	٢٤	**٠,٣٩٧
١٢	**٠,٥٤١	٢٥	**٠,٤٣٠
١٣	**٠,٥٦٧	٢٦	**٠,١٦٦

** معاملات الارتباط دالة عند مستوى (٠,٠١).

الإسهام النسبي لكل من المرونة النفسية والشعور بالانتماء والحس الفكاهي والقبول المدرك في التنبؤ بجودة الحياة لدى عينة من طلبة الجامعة.

ويتضح من خلال الجدول السابق أن جميع معاملات ارتباط كل بند من بنود المقياس بالدرجة الكلية داله عند مستوى (٠,٠١) عدا البندين أرقام (٣,٤) وبالتالي يتم حذفهما.

كما تم حساب الاتساق الداخلي للمقياس بحساب معاملات ارتباط درجة كل مكون من مكونات المقياس بالدرجة الكلية للمقياس، وهذا ما يوضحه جدول (٣١)

جدول (٣١)

معامل الارتباط بين المكونات والدرجة الكلية لمقياس جودة الحياة لدى طلبة الجامعة

م	مكونات المقياس	معامل الارتباط
المكون الأول	الصحة الجسمية	**٠,٨٧٠
المكون الثاني	المكون النفسي	**٠,٦٣٨
المكون الثالث	العلاقات الاجتماعية	**٠,٧٠٩
المكون الرابع	المكون البيئي	**٠,٤١٠

** تشير إلى أن جميع معاملات الارتباط دالة عند مستوى (٠,٠١).

ويتضح من خلال الجدول السابق أن معاملات ارتباط مكونات المقياس الأربعة جميعها بالدرجة الكلية دالة عند مستوى دلالة (٠,٠١)، كما أوضحت النتائج الموضحة في الجدول (٣٠)، والجدول (٣١) قوة تماسك مفردات المقياس بالمقياس ككل عند مستوى (٠,٠١).

٢- صدق المقياس: قام الباحثان بالتحقق من صدق المقياس بالطرق الآتية:

أ- صدق المحكمين

وذلك للتحقق من وضوح المفردات وحسن صياغتها ومدى مطابقتها للمقياس، فقد تم عرضه على مجموعة من المحكمين من أساتذة علم النفس التربوي والصحة النفسية، وذلك بعد توضيح التعريف الإجرائي للمقياس، وكذلك التعريف الإجرائي الخاص بكل بعد في كل المقياس، وطُلب من المحكمين تقدير مدى انتماء كل مفردة إلى البعد الذي تقيسه في ضوء التعريف الإجرائي لكل بعد، وإضافة مفردات قد يرون أنها مهمة وضرورية، وتعديل العبارات أو حذف ما يرونه غير مناسب، وتمت الموافقة على عبارات المقياس، كما تم التعديل اللغوي لمجموعة من العبارات من قبل المحكمين من حيث الصياغة.

ب- الصدق التمييزي:

جدول (٣٣):

قيم أوزان الدرجات على العوامل الخمسة كمؤشر للصدق التمييزي لمقياس جودة الحياة (ن=٣٠٠)

مفردات المقياس	جودة الحياة الجسمية	جودة الحياة النفسية	العلاقات الاجتماعية	البعد البيئي
٣	٠,٠٩٤	٠,٠٢١	٠,٠٢٤	٠,٠٠٦
٤	٠,١١٥	٠,٠٢٦	٠,٠٢٩	٠,٠٠٧
١٠	٠,٠٧٧	٠,٠١٧	٠,٠٢٠	٠,٠٠٥
١٥	٠,٠٩٣	٠,٠٢١	٠,٠٢٤	٠,٠٠٦
١٦	٠,٠٩١	٠,٠٢٠	٠,٠٢٣	٠,٠٠٦
١٧	٠,١٠٣	٠,٠٢٣	٠,٠٢٦	٠,٠٠٧
١٨	٠,٠٩٤	٠,٠٢١	٠,٠٢٤	٠,٠٠٦
٥	٠,٠١٦	٠,١١٨	٠,٠١١	٠,٠٢٣
٦	٠,٠٢٥	٠,١٨٦	٠,٠١٧	٠,٠٣٦
٧	٠,٠١١	٠,٠٨٥	٠,٠٠٨	٠,٠١٦
١١	٠,٠١٦	٠,١٢٠	٠,٠١١	٠,٠٢٣
١٩	٠,٠١٤	٠,١٠٨	٠,٠١٠	٠,٠٢١
٢٦	٠,٠٢٠	٠,١٥٥	٠,٠١٤	٠,٠٣٠
٢٠	٠,٠١٨	٠,٠١١	٠,١٤١	٠,٠٣٠
٢١	٠,٠١٢	٠,٠٠٧	٠,٠٩٢	٠,٠٢٠
٢٢	٠,٠٢٤	٠,٠١٥	٠,١٨٩	٠,٠٤١
٨	٠,٠٠٥	٠,٠٢٦	٠,٠٤٣	٠,١١٢
٩	٠,٠٠٥	٠,٠٢٣	٠,٠٣١	٠,١٠٣
١٢	٠,٠٠٦	٠,٠٣١	٠,٠٤١	٠,١٣٦
١٣	٠,٠٠٢	٠,٠١١	٠,٠١٤	٠,٠٤٧
١٤	٠,٠٠٤	٠,٠٢٠	٠,٠٢٧	٠,٠٩٠
٢٣	٠,٠٠٣	٠,٠٠٧	٠,٠٠٨	٠,١١١
٢٤	٠,٠٠٥	٠,٠١١	٠,٠١٩	٠,٠٩٢
٢٥	٠,٠٠١	٠,٠٠٤	٠,٠٠٦	٠,٠٩٥

يلاحظ من جدول (٣٣) أن تشبعات المفردات الخاصة بالعامل الأول أكبر من تشبعاتها في العوامل الأخرى المنافسة له، كما أن تشبعات المفردات الخاصة بالعامل الثاني أكبر من تشبعاتها في العوامل الأخرى المنافسة له وهكذا بالنسبة للعامل الثالث والرابع؛ مما يؤكد تحقق الصدق التمييزي لمقياس جودة الحياة.

٣- ثبات المقياس:

استخدم الباحثان عددًا من مؤشرات ثبات مقياس جودة الحياة لتقدير ثبات البنية Cronbach's α الناتجة من التحليل العاملي الاستكشافي والتوكيدي وهي ثبات ألفا كرونباخ ، وذلك باستخدام برنامج McDonald's ω وماكدونالد 16 Gutmann's و جتمان ويوضح جدول (١١) قيم معاملات الثبات لمقياس جودة الإحصائي، (JASP 0.9.2.0) الحياة.

الإسهام النسبي لكل من المرونة النفسية والشعور بالانتماء والحس الفكاهي والقبول المدرك في التنبؤ بجودة الحياة لدى عينة من طلبة الجامعة.

جدول (٣٤)

قيم معاملات ثبات ألفا، وماكدونالد، وجتمان لمقياس جودة الحياة من خلال ارتباط العبارات بالبعد (ن=٣٠٠)

العامل	البنود	ألفا α	ماكدونالد ω	جتمان 16
الأول	٣	٠,٨٢٥	٠,٨٥٤	٠,٨٥٢
	٤	٠,٨٢٣	٠,٨٥٥	٠,٨٥٤
	١٠	٠,٨٥٦	٠,٨٥٩	٠,٨٥٧
	١٥	٠,٨٥٦	٠,٨٥٨	٠,٨٦٠
	١٦	٠,٨٥٦	٠,٨٥٨	٠,٨٥٩
	١٧	٠,٨٥٧	٠,٨٦٠	٠,٨٦٢
	١٨	٠,٨٥٩	٠,٨٦١	٠,٨٦٢
العامل ككل	-	٠,٨٧٠	٠,٨٧٢	٠,٨٧٥
الثاني	٥	٠,٨٦٨	٠,٧٧٥	٠,٧٤٢
	٦	٠,٧٧٥	٠,٧٨١	٠,٧٤٤
	٧	٠,٧٨٣	٠,٧٩٠	٠,٧٦٠
	١١	٠,٧٧٤	٠,٧٨٦	٠,٧٥٤
	١٩	٠,٧٨٨	٠,٧٩٨	٠,٧٦٧
	٢٦	٠,٨١٩	٠,٨٢٢	٠,٧٩٥
	-	٠,٨١٥	٠,٨٢١	٠,٨٠٠
العامل ككل	-	٠,٨١٥	٠,٨٢١	٠,٨٠٠
الثالث	٢٠	٠,٥٤٤	٠,٥٧٥	٠,٥٦٢
	٢١	٠,٥٨٥	٠,٥٠٥	٠,٥٩٩
	٢٢	٠,٥٢٠	٠,٥٩٣	٠,٥٢٩
الرابع	٨	٠,٨٦٤	٠,٨٦٧	٠,٨٦٦
	٩	٠,٨٦٢	٠,٨٦٤	٠,٨٦٦
	١٢	٠,٨٦٩	٠,٨٧٠	٠,٨٧٠
	١٣	٠,٨٦٥	٠,٨٦٧	٠,٨٦٩
	١٤	٠,٦٣٤	٠,٦٣٦	٠,٧٣٨
	٢٣	٠,٨٣٠	٠,٨٦٤	٠,٨٥٥
	٢٤	٠,٨٤١	٠,٨٧٠	٠,٧٦٠
	٢٥	٠,٨٦٥	٠,٨٦٧	٠,٦٦٩
	-	٠,٦١٨	٠,٦٣١	٠,٥٦٢
العامل ككل	-	٠,٦١٨	٠,٦٣١	٠,٥٦٢
المقياس ككل	-	٠,٨٧٩	٠,٨٨١	٠,٩٠٣

ويُلاحظ من جدول (٣٤) أن جميع قيم معاملات الثبات سواء لألفا أو لجتمان أو لماكدونالد قد بلغت القيمة القطعية للثبات المقبول، بما يشير إلى أن مقياس جودة الحياة يتمتع بدرجة جيدة من الثبات.

جدول (٣٥)

قيم معاملات ثبات ألفا بعد حذف العبارات من خلال ارتباط العبارات بالدرجة الكلية للمقياس (ن=٣٠٠)

ألفا α	البنود	ألفا α	البنود
٠,٧٢٩	٢٠	٠,٨٧٩	٣
٠,٧٣٥	٢١	٠,٧٢٥	٤
٠,٧٣٢	٢٢	٠,٧٢٤	١٠
٠,٧٣٤	٨	٠,٧٢٩	١٥
٠,٧٣٦	٩	٠,٧٢٧	١٦
٠,٧٣٤	١٢	٠,٧٢٩	١٧
٠,٧٣٧	١٣	٠,٧٢٨	١٨
٠,٧٣٧	١٤	٠,٧٣٠	٥
٠,٧٣٤	٢٣	٠,٧٢٨	٦
٠,٧٢٠	٢٤	٠,٧٢٩	٧
٠,٧٣٧	٢٥	٠,٧٢٥	١١
٠,٧٤٣	٢٦	٠,٧٣١	١٩
		٠,٨٩٦	الدرجة الكلية

٤- تقدير الدرجات لمقياس جودة الحياة في صورته النهائية:

يتكون المقياس في صورته النهائية من (٢٢) مفردة موزعين على أربعة أبعاد فيها (٢٢) مفردة إيجابية، ولا يوجد عبارات سلبية، بحيث تصحح الاستجابات من خلال خمسة بدائل يختار الطالب من بينها بديلاً واحداً، فيعطى الدرجة (٥) إذا كان الاختيار للبديل "تنطبق تمامًا"، ويعطى الدرجة (٤) إذا كان الاختيار للبديل "تنطبق بدرجة كبيرة"، ويعطى الدرجة (٣) إذا كان الاختيار للبديل "تنطبق بدرجة متوسطة"، ويعطى الدرجة (٢) إذا كان الاختيار للبديل "تنطبق بدرجة قليلة"، ويعطى الدرجة (١) إذا كان الاختيار للبديل "لا تنطبق تمامًا"، وذلك للعبارات الإيجابية، أما العبارات السلبية فتعكس الدرجات، وبذلك تصبح أعلى درجة للمقياس (١١٠) درجة وأقل درجة للمقياس (٢٢) درجة، والجدول (٣٦) يوضح عبارات كل بعد من أبعاد مقياس جودة الحياة في صورته النهائية.

جدول (٣٦): عبارات أبعاد مقياس جودة الحياة في صورته النهائية

أرقام فقرات المقياس	أبعاد جودة الحياة
١١، ١٥، ٩، ١٢، ١٣، ١٠، ٧، ٨، ١٤، ٦، ٥	بعد الصحة الجسمية
٢٢، ٢١، ٢٠، ١٩، ١٨، ١٧	البعد النفسي
٢٦، ٢٥، ٢٤، ٢٣	العلاقات الاجتماعية

الأساليب الإحصائية المستخدمة:

استخدم الباحثان عددًا من أساليب التحليل الإحصائي استعانة بـ (Amos(21), Spss(25) وهي: حساب المتوسطات، والانحرافات المعيارية، ومعاملات تشخيص اعتدالية البيانات، وتقدير معاملات الارتباط البينية في مصفوفة الارتباط بين متغيرات البحث، والتحليل العاملي الاستكشافي والتوكيدي، وثبات ألفا كرونباخ، وماكدونالد وجتمان، وتحليل الانحدار المتعدد.

نتائج البحث وتفسيرها:

الإحصاء الوصفي لمتغيرات البحث:

قام الباحثان بالكشف عن اعتدالية توزيع درجات عينة البحث؛ فتم حساب الإحصاءات الوصفية وهي: المتوسط، والوسيط، والانحراف المعياري، ومعامل التواء والتفلطح، واختبار-Kolmogorov-smirnov كما يتضح في الجدول (٣٧):

جدول (٣٧): الإحصاءات الوصفية ومعاملات الالتواء والتفلطح لمتغيرات البحث (ن = ٢٥٠)

متغيرات البحث البيان الإحصائي	المرونة النفسية	الشعور بالانتماء	الحس الفكاهي	القبول المدرك	جودة الحياة
المتوسط	٤٥,٥٢٠٠	٥٨,٧٤٠٠	٨٣,٩٤٤٠	١٠٥,١٥٧	٩٣,٧٣٣
الوسيط	٤٦,٠٠٠	٥٨,٠٠٠	٨٣,٠٠٠	١٠٦,٠٠٠	٩٣,٧٣٣
الانحراف المعياري	٤,٢١١٤٨	٤,٤٤٢	٧,٦٧٨	٩,٣٣٢٤٢	١٠,٠٤٤٨
معامل الالتواء	٠,٩٢٣	٠,١٧٣	٠,٦٣٠	٠,٤٧٠	٠,٢٦٣
معامل التفلطح	١,١	-٠,١٦٨	٠,٤٨٤	-٠,٤٢٨	٠,١٦٢
Kolmogorov-Smirnov اختبار	**٠,١٢١	٠,٠٨١	**٠,١٢٩	*٠,٠٧١	٠,٠٦٦

ويتضح من الجدول (٣٧) توزيع درجات متغيرات البحث توزيعاً اعتدالياً، حيث إن معامل الالتواء والتفلطح محصور بين (+-١)، كما تتضح الاعتدالية من اقتراب درجة المتوسط والوسيط، وكذلك من دلالة اختبار Kolmogorov-smirnov.

أولاً: اختبار صحة الفرض الأول

ينص الفرض الأول على ما يلي: " توجد علاقة ذات دلالة إحصائية بين المرونة النفسية وجودة الحياة كدرجة كلية وأبعادها لدى طلبة الجامعة".

وللتحقق من صحة الفرض قام الباحثان بحساب معامل الارتباط بين المرونة النفسية وجودة الحياة من خلال حساب معامل ارتباط بيرسون. كما يتضح في الجدول (٣٨).

جدول (٣٨)

معاملات الارتباطات بين الدرجة الكلية للمرونة النفسية وجودة الحياة (الأبعاد والدرجة الكلية)

جودة الحياة	المرونة النفسية
بعد الصحة الجسمية	٠,٠٧٦
البعد النفسي	**٠,٢٨٦
العلاقات الاجتماعية	**٠,١٧٩
البعد البيئي	**٠,٢٣٣
الدرجة الكلية لجودة الحياة	** ٠,٢٩٧

* تدل على أن معامل الارتباط دال عند مستوي (٠,٠٥).

** تدل على أن معامل الارتباط دال عند مستوي (٠,٠١).

يتضح من الجدول (٣٨) أن قيمة معامل الارتباط بين جودة الحياة ككل المرونة النفسية ككل تساوي (٠,٢٩٧) وهو ارتباط موجب دال إحصائياً عند مستوى (٠,٠١) ، وهذا يدل على وجود علاقة ارتباطية موجبة بين جودة الحياة والمرونة النفسية، بمعنى أنه كلما ازداد مستوى جودة الحياة زاد مستوى المرونة النفسية والعكس صحيح، كما يتضح من الجدول أن قيمة معامل الارتباط بين البعد الأول من جودة الحياة (بعد الصحة الجسمية) مع الدرجة الكلية للمرونة النفسية يساوي (٠,٠٧٦) وهو يدل على عدم وجود ارتباط دال إحصائياً بين جودة الحياة الصحية والمرونة النفسية ككل، في حين جاءت قيمة معامل الارتباط بين البعد الثاني من جودة الحياة (البعد النفسي) مع الدرجة الكلية للمرونة النفسية يساوي (٠,٢٨٦) وهو ارتباط موجب دال إحصائياً عند مستوى (٠,٠١)، كما جاءت قيمة معامل الارتباط بين البعد الثالث من جودة الحياة (العلاقات الاجتماعية) مع المرونة النفسية ككل يساوي (٠,١٧٩) وهو ارتباط موجب دال إحصائياً عند مستوى (٠,٠١)، وأخيراً جاءت قيمة معامل الارتباط بين البعد الرابع من جودة الحياة (البعد البيئي) مع المرونة النفسية ككل يساوي (٠,٢٣٣) وهو ارتباط موجب دال إحصائياً عند مستوى (٠,٠١).

ثانياً: اختبار صحة الفرض الثاني:

ينص الفرض الثاني على ما يلي: " توجد علاقة ذات دلالة إحصائية بين الشعور بالانتماء (الأبعاد والدرجة الكلية) وجودة الحياة (الأبعاد والدرجة الكلية) لدى طلبة الجامعة".

وللتحقق من صحة الفرض قام الباحثان بحساب معامل الارتباط بين درجات الشعور بالانتماء كدرجة كلية وابعادها وجودة الحياة كدرجة كلية وابعادها من خلال حساب معامل ارتباط بيرسون كما يتضح بالجدول (٣٩).

الإسهام النسبي لكل من المرونة النفسية والشعور بالانتماء والحس الفكاهي والقبول المدرك في التنبؤ بجودة الحياة لدى عينة من طلبة الجامعة.

جدول (٣٩)

معاملات الارتباطات بين الشعور بالانتماء كدرجة كلية وابعادها وجودة الحياة كدرجة الكلية وابعادها

جودة الحياة ككل	البعد البيئي	العلاقات الاجتماعية	البعد النفسي	بعد الصحة الجسمية	جودة الحياة الشعور بالانتماء
**٠,٣٤٥	*٠,٣٠٩	**٠,٢٦٩	**٠,٣٤٢	٠,٠٢٧	الانتماء الأكاديمي
**٠,٣٦١	**٠,٣٠٩	**٠,٣٠١	**٠,٣٢٦	٠,٠٠١	الانتماء الاجتماعي
٠,٠٥٥	٠,٠٧٧	٠,٠٣٢	٠,٠٦٤	٠,٠٠٩	الاحساس بالوحدة
**٠,٢٢٦	**٠,٢٠٥	**٠,٢٣٩	**٠,٢٣٨	٠,٠٠٧	الالتزام بالقواعد والنظام
**٠,٣٢٤	*٠,٣٠٠*	**٠,٢٥٨	**٠,٣١٩	٠,٠٢٥	المقياس ككل

* تدل على أن معامل الارتباط دال عند مستوى (٠,٠٥).

** تدل على أن معامل الارتباط دال عند مستوى (٠,٠١).

يتضح من الجدول (٣٩) أن قيمة معامل الارتباط بين درجات الاحساس بالانتماء ككل ودرجات جودة الحياة ككل تساوي (٠,٣٢٤) وهو ارتباط موجب دال إحصائياً عند مستوى (٠,٠١)، وهذا يدل على وجود علاقة ارتباطية موجبة بين الشعور بالانتماء وجودة الحياة، بمعنى أنه كلما ازداد الشعور بالانتماء زاد مستوى جودة الحياة والعكس صحيح.

كما يتضح من الجدول (٣٩) أن قيم معاملات الارتباط بين ابعاد الشعور بالانتماء وابعاد جودة الحياة دالة إحصائياً عند مستوى (٠,٠١)، وهذا يدل على وجود علاقة ارتباطية موجبة بين ابعاد الاحساس بالانتماء وابعاد جودة الحياة فيما عدا البعد الثالث للشعور بالانتماء (بعد الالتزام بقواعد النظام) فقد جاء غير دال مع جودة الحياة كدرجة كلية وابعادها، كما جاء البعد الأول من جودة الحياة (بعد الصحة الجسمية) غير دال مع الشعور بالانتماء كدرجة كلية وابعادها، بمعنى أنه كلما ازدادت الاحساس بالانتماء زادت جودة الحياة والعكس صحيح فيما عدا مع البعد الأول والثالث.

ثالثاً: اختبار صحة الفرض الثالث:

ينص الفرض الثالث على ما يلي: " توجد علاقة ذات دلالة إحصائية بين الحس الفكاهي كدرجة كلية وابعاد وجودة الحياة كدرجة كلية وابعادها لدى طلبة الجامعة".

للتحقق من صحة الفرض قام الباحثان بحساب معامل الارتباط بين الحس الفكاهي كدرجة كلية وابعاد وجودة الحياة كدرجة كلية وابعادها من خلال حساب معامل ارتباط بيرسون كما يتضح في الجدول (٤٠).

الإسهام النسبي لكل من المرونة النفسية والشعور بالانتماء والحس الفكاهي والقبول المدرك في التنبؤ بجودة الحياة لدى عينة من طلبة الجامعة.

جدول (٤٠)

معاملات الارتباطات بين الحس الفكاهي كدرجة كلية وابعاد وجود الحياة كدرجة كلية وابعاد

جودة الحياة ككل	البعء البيئي	العلاقات الاجتماعية	البعء النفسي	بعء الصحة الجسمية	جودة الحياة الحس الفكاهي
٠,٠٨٣	٠,٠٣١	٠,٠٧٣	٠,٠٥٧	٠,٠١٨-	الانتاج والاستخدام الاجتماعي للفكاهة
٠,١١٩	٠,٠٧٥	*٠,١٢٩	٠,٠٧٨	٠,٠٣٦	الفكاهة التكيفية
٠,١٠٣	٠,١١٢	٠,٠٧٨	٠,٠٠٢	٠,٠٤٥	الاتجاه نحو الفكاهة
**٠,١٦٦	٠,١٠٥	**٠,١٩٣	٠,١٢٠	٠,١٠٠-	تقدير الفكاهة
*٠,١٤٤	٠,٠٩٢	*٠,١٤٦	٠,٠٨٤	٠,٠٠٥-	الدرجة الكلية للحس الفكاهي

* تدل على أن معامل الارتباط دال عند مستوي (٠,٠٥).

** تدل على أن معامل الارتباط دال عند مستوي (٠,٠١).

يتضح من الجدول (٤٠) أن قيمة معامل الارتباط بين الحس الفكاهي ككل وجود الحياة ككل تساوي (٠,١٤٤) وهو ارتباط موجب دال إحصائياً عند مستوى (٠,٠٥)، وهذا يدل على وجود علاقة ارتباطية موجبة بين الحس الفكاهي كدرجة كلية وجود الحياة كدرجة كلية، بمعنى أنه كلما ازداد الحس الفكاهي زاد مستوى جودة الحياة والعكس صحيح، كما كان هناك ارتباط موجب دال إحصائياً بين جودة الحياة كدرجة كلية والبعء الرابع (تقدير الفكاهة) من الحس الفكاهي.، في حين لم تكن هناك علاقة دالة إحصائياً مع الثلاثة أبعاد الأخرى للحس الفكاهي.

كما يظهر الجدول (٤٠) أن قيم معاملات الارتباط بين ابعاد الحس الفكاهي وابعاد جودة الحياة غير دالة، عدا البعد الثالث (العلاقات الاجتماعية) من جودة الحياة جاء دال مع البعد الثاني (الفكاهة التكيفية) من الحس الفكاهي، وجاء دال، أيضاً، مع البعد الرابع (تقدير الفكاهة)، وأخيراً جاء دال، مع المقياس ككل.

رابعاً: اختبار صحة الفرض الرابع:

ينص الفرض الرابع من فروض البحث على ما يلي: " توجد علاقة ذات دلالة إحصائية بين القبول المدرك كدرجة كلية وابعاد وجود الحياة كدرجة كلية وابعاد لدى طلبة الجامعة".

وللتحقق من صحة الفرض قام الباحثان بحساب معامل الارتباط بين القبول المدرك كدرجة كلية وابعاد وجود الحياة كدرجة كلية وابعاد من خلال حساب معامل ارتباط بيرسون كما يتضح في الجدول (٤١)

جدول (٤١)

معاملات الارتباطات بين القبول المدرك كدرجة كلية وابعاد وجود الحياة كدرجة كلية وابعاد

جودة الحياة ككل	البعد البيئي	العلاقات الاجتماعية	البعد النفسي	بعد الصحة الجسمية	جودة الحياة القبول المدرك
**٠,٤٣٢	*٠,٣٦٧	**٠,٣٨٥	**٠,٣٧٧	٠,٠٩٢	القبول المدرك للأم
**٠,٣٩٢	**٠,٣٤١	**٠,٣٣٠	**٠,٣٤٢	٠,٠٣٥	القبول المدرك للأب
**٠,٣٤٩	**٠,٣٤٤	**٠,٣٢٣	**٠,٢٦٠	٠,٠٢٣	الوالدية الإيجابية
**٠,١٥٩	*٠,١٥٣	**٠,٢٠٩	**٠,٢٢٧	٠,٠١٤	الوالدية السلبية
**٠,١٨٦	*٠,١٤٤	**٠,٢٠٨	٠,١٠٢	٠,٠٧٤	القبول المدرك للأصدقاء
**٠,٤١٧	*٠,٣٦٨*	**٠,٣٩٣	**٠,٣٤٦	٠,٠٦٧	المقياس ككل

* تدل على أن معامل الارتباط دال عند مستوى (٠,٠٥).

** تدل على أن معامل الارتباط دال عند مستوى (٠,٠١).

يتضح من الجدول (٤١) أن قيمة معامل الارتباط بين القبول المدرك ككل وجود الحياة ككل تساوي (٠,٤١٧) وهو ارتباط موجب دال إحصائياً عند مستوى (٠,٠١)، وهذا يدل على وجود علاقة ارتباطية موجبة بين القبول المدرك وجود الحياة، بمعنى أنه كلما ازداد القبول المدرك زاد مستوى جودة الحياة والعكس صحيح.

كما يبين من الجدول (٤١) أن قيم معاملات الارتباط بين ابعاد القبول المدرك وابعاد جودة الحياة دالة إحصائياً عند مستوى (٠,٠١)، وهذا يدل على وجود علاقة ارتباطية موجبة بين ابعاد القبول المدرك وابعاد جودة الحياة فيما عدا البعد الأول (بعد الصحة الجسمية) فقد جاء غير دال مع القبول المدرك كدرجة كلية وابعاد، كما جاء البعد الثاني من جودة الحياة (البعد النفسي) غير دال مع البعد الخامس (القبول المدرك للأصدقاء) من القبول المدرك، بمعنى أنه كلما ازدادت القبول المدرك زادت جودة الحياة والعكس صحيح عدا البعد الأول مع القبول المدرك كدرجة كلية وابعاد، والبعد الثاني مع الخامس من القبول المدرك.

خامساً: نتائج الفرض الخامس

ينص الفرض الخامس على ما يلي: "تسهم كل من المرونة النفسية والشعور بالانتماء والحس الفكاهي والقبول المدرك في التنبؤ بشكل دال إحصائياً بجودة الحياة لدى طلبة الجامعة".

للتحقق من صحة هذا الفرض قام الباحثان باستخدام تحليل الانحدار المتعدد التدريجي للوقوف على أكثر المتغيرات قدرة على التنبؤ بجودة الحياة، وأسفرت النتائج بطريقة Stepwise عن وجود ثلاثة نماذج. ويوضح جدول (٤٢) دلالة النماذج الثلاثة الناتجة عن تحليل التباين للمتغيرات الداخلة في معادلة انحدار جودة الحياة من خلال المرونة النفسية، والشعور بالانتماء، والحس الفكاهي، والقبول المدرك وأبعادهم لدى عينة البحث الحالي.

الإسهام النسبي لكل من المرونة النفسية والشعور بالانتماء والحس الفكاهي والقبول المدرك في التنبؤ بجودة الحياة لدى عينة من طلبة الجامعة.

جدول (٤٢): دلالة النماذج الناتج عن تحليل التباين للمتغيرات الداخلة في معادلة انحدار جودة الحياة من خلال المرونة النفسية والاحساس بالانتماء والحس الفكاهي والقبول المدرك وأبعادهم لدى عينة البحث ن= (٢٥٠)

النموذج	مصدر الاختلاف	مجموع المربعات	درجات الحرية	متوسط المربعات	قيمة ف	الدلالة
١	الانحدار الخطأ الكلي	٤٦٥٥,٦٧٠ ٢٠٣٤٨,٦٨٦ ٢٥٠٠٤,٣٥٦	١ ٢٤٨ ٢٤٩	٤٦٥٥,٦٧٠ ٨٢,٠٥١	٥٦,٧٤١	٠,٠٠٠
٢	الانحدار الخطأ الكلي	٥٧٥٠,٨٧٠ ١٩٢٥٣,٤٨٦ ٢٥٠٠٤,٣٥٦	٢ ٢٤٧ ٢٤٩	٢٨٧٥,٤٣٥ ٧٧,٩٤٩	٣٦,٨٨٩	٠,٠٠٠
٣	الانحدار الخطأ الكلي	٦٠٥٣,٦١٩ ١٨٩٥٠,٧٣٧ ٢٥٠٠٤,٣٥٦	٣ ٢٤٦ ٢٤٩	٢٠١٧,٨٧٣ ٧٧,٠٣٦	٢٦,١٩٤	٠,٠٠٠

يتضح من الجدول (٤٢) وجود علاقة انحدارية بين المتغيرات المستقلة (البعد الأول والثالث من القبول المدرك، والبعد الثالث من الشعور بالانتماء والتابع (جودة الحياة)، وقد تم استبعاد البعد الثاني والرابع والخامس للقبول المدرك، وكذلك استبعد النموذج التنبؤي الحس الفكاهي كدرجة كلية وأبعاده، واستبعد، أيضاً، المرونة النفسية كدرجة كلية ولهذا لم تدخل في المعادلة الانحدارية.

ويظهر جدول (٤٣) معامل الارتباط المتعدد ومربع الارتباط المتعدد، والخطأ المعياري للقياس ونسبة مساهمة المتغيرات المستقلة (البعد الأول والثالث من القبول المدرك، والبعد الثالث من الشعور بالانتماء) في المتغير التابع (جودة الحياة) بطريقة الانحدار المتعدد.

جدول (٤٣):

معامل الارتباط المتعدد ومربع معامل الارتباط المتعدد، والخطأ المعياري للقياس ونسبة مساهمة المتغيرات المستقلة في المتغير التابع بطريقة الانحدار المتعدد
ن= (٢٥٠)

المتغيرات المنبئة	معامل الارتباط المتعدد R	مربع الارتباط المتعدد	مربع معامل الارتباط المتعدد	مربع معامل الارتباط المتعدد	الخطأ المعياري	نسبة المساهمة
البعد الأول للقبول المدرك (القبول المدرك للآم)	٠,٤٣٢	٠,١٨٦	٠,١٨٣	٩,٠٥٨٢١	١٨,٣%	
البعد الثاني للشعور بالانتماء (الاجتماعي)	٠,٤٨٠	٠,٢٣٠	٠,٢٢٤	٨,٨٢٨٨٩	٢٢,٤%	
البعد الثالث للقبول المدرك (الوالدية الإيجابية)	٠,٤٩٢	٠,٢٤٢	٠,٢٣٣	٨,٧٧٦٩٩	٢٣,٣%	

ويتضح من الجدول (٤٣) أنه عند إدخال البعد الأول من القبول المدرك (نموذج ١) كانت قيمة مربع معامل الارتباط = ٠,١٨٣، وتفسر نحو ١٨,٣% من تباين المتغير التابع (جودة الحياة)، أما في (نموذج ٢) عند

الإسهام النسبي لكل من المرونة النفسية والشعور بالانتماء والحس الفكاهي والقبول المدرك في التنبؤ بجودة الحياة لدى عينة من طلبة الجامعة.

إدخال البعد الثاني للشعور بالانتماء ارتفعت قيمة مربع معامل الارتباط المعدل إلى ٠,٢٢٤، وفسرت نحو ٢٢,٤% من تباين المتغير التابع، وأخيراً عند إضافة البعد الثالث للقبول المدرك (نموذج ٣) ارتفعت قيمة معامل الارتباط المعدل ٠,٢٣٣، وفسرت نحو ٢٣,٣% من المتغير التابع، بينما ترجع النسبة الباقية من التباين إلى متغيرات أخرى، ويوضح جدول (٤٤) دلالة المتغيرات المستقلة الداخلة في معادلة الانحدار في النماذج.

جدول (٤٤): دلالة المتغيرات المستقلة الداخلة في معادلة الانحدار غير المعياري وقيمة (ت) ودلالاتها في النماذج الثلاثة

النموذج	المتغير	معامل الانحدار غير المعياري B	الخطأ المعياري	معامل الانحدار المعياري Beta	قيمة ت	دلالة النموذج
١	الثابت	٥٤,٣٣٧	٥,٢٣٤	-	١٠,٣٨٢	٠,٠٠٠
	البعد الأول للقبول المدرك (القبول المدرك للأم)	١,٢٧٣	٠,١٦٩	٠,٤٣٢	٧,٥٣٣	
٢	الثابت	٣٩,٧٧٨	٦,٤١٢	-	٦,٢٠٤	٠,٠٠٠
	البعد الأول للقبول المدرك (القبول المدرك للأم)	١,٠١٢	٠,١٧٩	٠,٣٤٣	٥,٦٦١	
	البعد الثاني للشعور بالانتماء (الانتماء الاجتماعي)	١,٣٣٧	٠,٣٥٧	٠,٢٢٧	٣,٧٤٨	
٣	الثابت	٣٥,٨١٨	٦,٦٨٠	-	٠,٦٢٠	٠,٠٠٠
	البعد الأول للقبول المدرك (القبول المدرك للأم)	٠,٨٠٣	٠,٢٠٧	٠,٢٧٢	٣,٨٨١	
	البعد الثاني للشعور بالانتماء (الانتماء الاجتماعي)	١,٢٧٣	٠,٣٥٦	٠,٢١٦	٣,٥٧٦	
	البعد الثالث للقبول المدرك (الوالدية الايجابية)	٠,٦٧٦	٠,٣٤١	٠,١٣٤	١,٩٨٢	

يتضح من الجدول (٤٤) واعتماداً على النموذج الثالث والذي يتضمن البعد الأول من القبول المدرك والبعد الثاني من الشعور بالانتماء والبعد الثالث للقبول المدرك تسهم في التنبؤ بجودة الحياة بنسبة (٢٣%) كما يتضح أن قيمة (ت) دالة إحصائياً عند مستوى دلالة (٠,٠٠٠)؛ ومن ثم فإنه يمكن صياغة المعادلة التنبؤية لجودة الحياة من خلال القبول المدرك، والشعور بالانتماء، الأكثر ارتباطاً بدرجات الطلبة على مقياس جودة الحياة.

ونستخلص من الجدول (٤٢، ٤٤) ما يلي:

- ١- أن قيمة معامل التحديد (مربع معامل الارتباط المعدل) = ٠,٢٣٣، بما يعني أن متغيرات النموذج تفسر نسبة ٢٣,٣% من تباين المتغير المحك.
- ٢- أن قيمة (ف) = ٢٦,١٩٤، والدلالة = ٠,٠٠٠، وحيث أن قيمة الاحتمال أقل من مستوى الدلالة؛ لذا فإن متغيرات النموذج المفترضة دالة في التنبؤ بالمتغير المحك.

٣- وجد أن متغير (القبول المدرك للأم) كبعد من أبعاد القبول المدرك دال إحصائياً في التنبؤ بجودة الحياة حيث إن:

= ٠,٨٠٣ ، وقيمة الخطأ المعياري = ٠,٢٠٧ ، معامل الانحدار المعياري بيتا = B قيمة معامل الانحدار = ٠,٢٧٢ ، وقيمة ت = ٣,٨٨١ ، ودلالة النموذج = ٠,٠٠٠ ، وحيث أن قيمة الاحتمال أقل من مستوى الدلالة المقبولة؛ لذا فإنه يوجد أثر دال إحصائياً للبعد الأول في مستوى جودة الحياة.

٤- وجد أن متغير (الانتماء الاجتماعي) كالبعد الثاني من الشعور بالانتماء دال إحصائياً في التنبؤ بجودة الحياة حيث إن:

= ١,٢٧٣ ، وقيمة الخطأ المعياري = ٠,٣٥٦ ، معامل الانحدار المعياري بيتا = B قيمة معامل الانحدار = ٠,٢١٦ ، وقيمة ت = ٣,٥٧٦ ، ودلالة النموذج = ٠,٠٠٠ ، وحيث أن قيمة الاحتمال أقل من مستوى الدلالة المقبولة؛ لذا فإنه يوجد أثر دال إحصائياً للبعد الثاني من الشعور بالانتماء في مستوى جودة الحياة.

٥- وجد أن متغير (الوالدية الإيجابية) البعد الثالث من القبول المدرك دال إحصائياً في التنبؤ بجودة الحياة حيث إن:

= ٠,٦٧٦ ، وقيمة الخطأ المعياري = ٠,٣٤١ ، معامل الانحدار المعياري ب يتا = B قيمة معامل الانحدار = ٠,١٣٤ ، وقيمة ت = ١,٩٨٢ ، ودلالة النموذج = ٠,٠٠٠ ، وحيث أن قيمة الاحتمال أقل من مستوى الدلالة المقبولة؛ لذا فإنه يوجد أثر دال إحصائياً لمتغير الوالدية الإيجابية في مستوى جودة الحياة.

وبالتالي يمكن صياغة المعادلة التنبؤية كالتالي:

المعادلة التنبؤية لجودة الحياة = ٣٥,٨١٨ + ٠,٨٠٣ * (القبول المدرك للأم) + ١,٢٧٣ * (الانتماء الاجتماعي) + ٠,٦٧٦ * (الوالدية الإيجابية) البعد الثالث من القبول المدرك.

تفسير النتائج ومناقشتها:

فيما يتعلق بنتائج الفرض الأول للبحث فقد أشارت نتائج البحث إلى أنه توجد علاقة ارتباطية موجبة ذات دلالة إحصائية بين المرونة النفسية وجودة الحياة وابعادها عدا البعد الأول (بعد الصحة الجسمية) فقد جاء غير دال، ويتفق ذلك مع العديد من نتائج الدراسات السابقة التي أكدت على العلاقة بين المرونة النفسية وجودة الحياة؛ مثل دراسة تمبسكس وآخرون (2015) Tempski et. al ، ولي وآخرون Li, et al (2016) و المحتسب وآخرون (٢٠١٧) ، والهوراني (٢٠١٩) ، وعابدين، والشرقاوي (٢٠١٦)؛ وعامر (٢٠٢٠) حيث أكدت نتائج هذه الدراسات على وجود علاقة ارتباط موجبة بين المرونة النفسية وجودة الحياة؛ حيث كان الطلاب ذوي المستويات المرتفعة من المرونة يتمتعون بجودة حياة أفضل.

كما يمكن تفسير نتيجة هذا الفرض في ضوء طبيعة العينة وهم طلبة الجامعة حيث يتمتع طلبة الجامعة بقدر من المرونة النفسية ؛ الأمر الذي يساعدهم على الحفاظ على ثباتهم واتزانهم ، وإعادة تكيفهم عندما يتعرضون للمواقف الضاغطة، وتحويل هذه المواقف إلى مواقف أقل تهديداً وأكثر إيجابية؛ مما يجعلهم أقل عرضة للآثار السلبية المتعلقة بالضغوط الناتجة عن هذه المواقف، كما تساهم في تحقيق الصحة النفسية، كما تجعل الإنسان أكثر إيجابية في التعامل مع من حوله، بالإضافة إلى مواصلتهم في تحقيق أهدافهم دون كلل أو ملل، وأخيراً تفاعلهم مع الآخرين بفاعلية بالقدر الذي يحقق التواصل الفعال مع غيره مما يجعلهم يشعرون بجودة الحياة وبالتالي هذا يؤكد أنه كلما تمتع الطلبة بقدر عال من المرونة النفسية أدى ذلك إلى تمتعهم بجودة الحياة.

ويمكن تفسير عدم وجود علاقة ارتباطية بين المرونة النفسية كدرجة كلية وبين البعد الأول (بعد الصحة الجسمية) من جودة الحياة والتي تتمثل في رضا الطالب عن حالته الصحية، والتعايش مع الآلام والنوم، والشهية في تناول الغذاء؛ فوجد بعض الطلاب يعانون من الأمراض ورغم ذلك أكثر مرونة عن غيرهم، ويرجع ذلك إلى طبيعة الشخص المتمتع بالمرونة النفسية حيث يكون له القدرة على إدخال أكثر من استجابة فعالة تجاه الشدائد والمصائب والمواقف الحياتية اليومية، والتي تتطلب اتخاذ قرار مناسب يؤدي إلى تحقيق الهدف بأسلوب ينتج عنه التوافق مع النفس والبيئة المحيطة، كما يمكن تفسير هذه النتيجة، أيضاً، من خلال سمات الشخص الذي يتمتع بالمرونة النفسية حيث أنه يتمتع بدرجة عالية من المقاومة والمناعة النفسية ولديه القدرة على مواجهة الأحداث الضاغطة دون التأثير السلبي بها، كما يتمتع بالقدرة على تجاوز الأزمة والعودة إلى مستوى الأداء الوظيفي المناسب.

كما يمكن تفسير **الفرض الثاني** والذي جاءت نتيجته على وجود علاقة ارتباطية موجبة بين الشعور بالانتماء وجودة الحياة، بمعنى أنه كلما ازداد الشعور بالانتماء زاد مستوى جودة الحياة والعكس صحيح. ووجود علاقة ارتباطية موجبة بين ابعاد الشعور بالانتماء وابعاد جودة الحياة؛ فيما عدا البعد الثالث فقد كان غير دال إحصائياً، وتتسق هذه النتيجة نتائج العديد من الدراسات السابقة؛ مثل نتائج دراسة كل من مصطفى، وبكر (٢٠١٣)، (Ng et. al., (2005)، (Zekri, & Jamalzadeh, Aliyev, & Tunc (2015)، (2019)؛ حيث أكدت نتائج هذه الدراسات على العلاقة الموجبة بين الإحساس بالانتماء الاجتماعي وجودة الحياة.

ويمكن تفسير نتيجة هذا الفرض من خلال طبيعة الشعور بالانتماء وأهميته لطلبة الجامعة حيث يلعب الإحساس بالانتماء دور مهم وحيوي في كيفية اختيار الأفراد لعلاقاتهم الشخصية والاجتماعية، ويعد أمر ضروري لفهم طبيعة عمليات التواصل الاجتماعي، ويؤثر في طبيعة الارتباطات بالآخرين والانجذاب لهم، وتجنب الخوض في موضوعات وقضايا معينة، وأساليب التنافس والصراع بينهما، وتزايد أهميته في تشكيل طريقة تأسيس العلاقات الشخصية والاجتماعية بين الأفراد والمجتمع الأمر الذي ينعكس عليهم وعلى جودة حياتهم فيجعلهم يشعرون بجودة الحياة بأبعادها فيما عدا البعد الثالث وهو الإحساس بالوحدة، وما يترتب عليه من محدودية العلاقات مع الآخرين وعدم الرغبة في المشاركة في المناسبات الاجتماعية؛ بما ينعكس بالسلب على جودة الحياة.

ويمكن تفسير هذه النتيجة، أيضاً، من خلال نموذج الحاجة إلى الانتماء الذي أعده (1995,497) Baumeister & Leary والذي يوضح أن الحاجة للانتماء دافع إنساني أساسي، وأن الإنسان لديه حافز لتكوين علاقات اجتماعية إيجابية وذات أهمية والمحافظة عليها. وإشباع هذا الحافز يتطلب وجود تفاعلات اجتماعية إيجابية متكررة وسياق اجتماعي مستقر، يتحقق من خلاله حصول الشخص على رعاية متبادلة، حتى يشعر بطيب الحال، ويقوي التفاعل. ويترتب على ذلك إحساس الفرد بجودة الحياة.

وبالإضافة إلى ذلك يمكن تفسير نتيجة **الفرض الثالث** والتي أشارت إلى أن قيم معاملات الارتباط بين الحس الفكاهي وجودة الحياة جاءت دالة كدرجة كلية، كما جاءت العلاقة الارتباطية بين ابعاد الحس الفكاهي الأول والثاني والرابع غير دالة مع ابعاد جودة الحياة، بينما ارتبط البعد الثالث لجودة الحياة (جودة العلاقات الاجتماعية)، وكذلك الدرجة الكلية لجودة الحياة ارتباطاً موجباً مع البعد الثاني (الفكاهة التكيفية) والرابع (تقدير الفكاهة)،

وتتفق هذه النتيجة مع بعض نتائج الدراسات السابقة؛ مثل دراسة (Ronan, K. (2009) التي توصلت لوجود علاقة ذات دلالة إحصائية بين الفكاهة وجودة الحياة، وتتفق بشكل جزئي مع نتائج دراسة (Tomaszek (2018)؛ حيث تتفق في وجود علاقة ذات دلالة إحصائية بين الحس الفكاهي وجودة الحياة، وتختلف فيما توصلت إليه نتائج الدراسة من وجود موجبة ذات دلالة إحصائية بين الفكاهة التكيفية وجودة الحياة؛ في حين كان الارتباط سلبى بين الفكاهة السلبية وجودة الحياة، وتختلف هذه النتيجة مع نتائج دراسة (Cann et. al., (2010)، ودراسة (Tümkiye (2011)، Zhao et. al., (2014) التي أظهرت وجود علاقة ذات دلالة إحصائية بين أسلوب الفكاهة المعزز للذات وجودة الحياة النفسية،

ويمكن تفسير هذه النتيجة من خلال تنوع وظائف الفكاهة والفائدة التي يمكن أن تحققها على عدة مستويات. فهي أسلوب لمواجهة المواقف الضاغطة حيث تمكن الفرد من أخذ نفسه بعيداً عن الأحداث الصادمة وأخذها على محمل أقل من الجدية من خلال وضع بعض المسافة بين نفسه وبالتالي تساعد الفكاهة والضحك على استعادة التوازن الحيوي لدى الفرد، وتجديد نشاطه، كما أن له تأثير جيد في إفرازات الغدد والموصلات العصبية بما يسهم في تغيير الحالة المزاجية. كما تساعد على التخفيف من وطأه الضغوط الاجتماعية، ومن خلال الفكاهة يتم التنفيس عن تلك الجوانب بصورة مقبولة اجتماعياً، كما يسهم تقدير الفكاهة في تحقيق مزيد من الانتماء للمجتمع بما يعكس على جودة الحياة؛ وبصفة خاصة جودة الحياة الاجتماعية.

كما يمكن تفسير عدم وجود علاقة ارتباطية بين بعض ابعاد الحس الفكاهي وابعاد جودة الحياة إلى طبيعة الضغوط الاجتماعية التي يمر بها طالب الجامعي والذي تجعله يهرب إلى الأساليب الفكاهة كنوع من تخفيف الضغوط عالية، وليس كنوع من الفكاهة في حد ذاتها، وخاصة طلبة الفرقة الرابعة من الجامعة؛ لما يشعرون به من قلق تجاه مستقبلهم، حيث لا يعلم لحياته المهنية معالم واضحة في ظل ظروف العصر، والمنافسة العالية على فرص العمل وبصفة خاصة مع انتشار الوباء العالمي (الكورونا)، والذي أثر بشكل سلبي على التعليم والمدارس، وفرض الأجازات بشكل مستمر الأمر الذي جعل فرصة الحصول على وظيفة كمعلم ضعيفة عن ذي قبل.

علاوة على ذلك يمكن تفسير نتيجة الفرض الرابع والتي أشارت إلى وجود علاقة ارتباطية موجبة بين القبول المدرك وجودة الحياة، ووجود علاقة ارتباطية موجبة بين ابعاد القبول المدرك وابعاد جودة الحياة فيما عدا البعد الأول (بعد الصحة الجسمية)، فقد جاء غير دال مع جودة الحياة وابعادها، كما جاء البعد الثاني غير دال مع البعد الخامس للقبول المدرك، بمعنى أنه كلما ازداد القبول المدرك زادت جودة الحياة والعكس صحيح. وتتفق هذه النتيجة مع نتائج العديد من الدراسات السابقة حيث أشار منصور (٢٠٠٧)، مصطفى، بكر (٢٠١٣)، Knapp, et, al.(2015)، الشهري (٢٠١٥)، رابعه (٢٠١٧)، القحطاني (٢٠١٧)، عامر (٢٠٢٠) إلى وجود علاقة إيجابية دالة بين بعد القبول المدرك والمقبولية الدرجة الكلية لجودة الحياة.

ويمكن تفسير الارتباط الموجب بين القبول المدرك وخاصة القبول المدرك من الأم والأب وأساليب الوالدية الإيجابية مع جودة الحياة. في ضوء ما يترتب على القبول المدرك من نتائج؛ فالإحساس بأن الآخرين يهتمون بنا ويقدرونا، وان هذا الاهتمام غير مرتبط بان نغير في اتجاهاتنا أو سلوكنا وان اختلفنا معهم ينعكس على الاحساس بجودة الحياة بالإيجاب. ويحتل القبول المدرك من الأم والأب وأساليب الوالدية الإيجابية المرتبة الأولى في دعم الأمن النفسي للطلاب وإشعارهم بالقيمة؛ وفي حين يلعب الأصدقاء دوراً مهماً؛ إلا أن

الإسهام النسبي لكل من المرونة النفسية والشعور بالانتماء والحس الفكاهي والقبول المدرك في التنبؤ بجودة الحياة لدى عينة من طلبة الجامعة.

الارتباط بين القبول المدرك من الأصدقاء وجودة الحياة لم يكن دال احصائياً، ويمكن تفسير ذلك في ضوء الثقافة والقيم المختلفة التي يمثلها الأصدقاء؛ فلا يتطلب أن يكون الشخص مقبولاً اجتماعياً لدى جميع أصدقائه كي يشعر بجودة الحياة.

ويمكن تفسير **الفرض الخامس** والذي أشار إلى وجود علاقة انحدارية بين المتغيرات المستقلة البعد الأول للقبول المدرك (القبول المرتبط بالأم)، والبعد الثاني (الانتماء الاجتماعي) من الشعور بالانتماء، والبعد الثالث (الوالدية الإيجابية) من القبول المدرك، والتابع (جودة الحياة)، وقد تم استبعاد البعد الثاني (القبول المرتبط بالأب) والرابع (الوالدية السلبية) والخامس (القبول المرتبط بالأصدقاء) للقبول المدرك، وكذلك استبعد النموذج التنبؤي الحس الفكاهي كدرجة كلية وأبعاد، واستبعد، أيضاً، النموذج التنبؤي للمرونة النفسية كدرجة كلية ولهذا لم تدخل في المعادلة الانحدارية. وبذلك فقد اسهمت هذه المتغيرات في التنبؤ بجودة الحياة بنسبة (٢٣%).

وتتفق نتيجة هذا الفرض بشكل جزئي مع ما توصلت إليه نتائج دراسة دردير، الرشيد (٢٠١٩) التي أظهرت الدور المحدود للمرونة النفسية في التنبؤ بجودة الحياة الأسرية؛ حيث لم تسهم المرونة النفسية سوى بنسبة (٢%) من تباين درجات جودة الحياة الأسرية، وتختلف هذه النتيجة مع ما توصل إليه أوضح عامر (٢٠٢٠) من اسهام المرونة النفسية في تفسير (٢٨,٢%) من تباين جودة الحياة، ونتائج دراسة دراسة لي وآخرون (Li, et. al., 2016) التي أظهرت أن الاسهام النسبي للمرونة النفسية بالإضافة إلى الدعم الاجتماعي والأمل تسهم في تفسير (٣٠,٣%) من التباين الكلي لجودة الحياة.

أما عن الدراسات التنبؤية للقبول المدرك بجودة الحياة؛ فتتفق نتيجة الفرض مع نتائج دراسة التي كل من مصطفى، وبكر (٢٠١٣) التي أظهرت أن كل من القبول الاجتماعي والاحساس بالانتماء يسهمان في تفسير التباين في جودة الحياة بنسبة (٦١%). ودراسة الشهري (٢٠١٥) التي أكدت على اسهام كل من المقبولية الاجتماعية والانفتاح على الخبرة في تفسير ٢٥,٦ من التباين في جودة الحياة والدراسة، ودراسة مصطفى، وبكر (٢٠١٣) التي أوضحت أن القبول الاجتماعي يتنبأ بجودة الحياة بنسبة (٥%) والمتغيران معاً يتنبأ بجودة الحياة، بينما تختلف نتيجة الفرض الخامس مع نتائج دراسة رمضان (٢٠٢٠) التي أوضحت المقبولية لا تسهم في التنبؤ بجودة الحياة لدى طلاب الجامعة.

أما عن الاسهام النسبي للشعور بالانتماء في التنبؤ بجودة الحياة فتتفق نتيجة الفرض الخامس مع نتائج الدراسة التي قام به كل من مصطفى، وبكر (٢٠١٣) التي أظهرت أن الاحساس بالانتماء يتنبأ بجودة الحياة بنسبة (٥٦%)، أخيراً فلم تشر نتائج الدراسة لدور الحس الفكاهي في التنبؤ بجودة الحياة، وتختلف هذه النتيجة مع ما أسفرت عن دراسة Ronan (2009) من اسهام كل من الحس الفكاهي والأمل في تفسير (٢٤,٩%) من التباين في درجات جودة الحياة. وبذلك يعد كل من القبول المدرك المتغير الأكثر تأثيراً في تفسير التباين في جودة الحياة يليه الشعور بالانتماء للآخرين. ويمكن تفسير ذلك في ضوء العلاقة القوية بين هذين المتغيرين من جهة وجودة الحياة من جهة أخرى؛ فكلما أدرك الطلاب أن الآخرين يهتمون بهم ويقدرونهم، وان هذا التقدير سيظل قائماً على الرغم من الاختلاف مع الآخرين، مع شعورهم بالانتماء الاجتماعي وما يوفره من دعم نفسي للطلاب وإشعارهم بالقيمة؛ وبالتالي فان هذين المتغيرين كان لهما الإسهام الأكبر في تفسير التباين في جودة الحياة لدى طلبة الجامعة.

مقترحات تربوية:

من خلال العرض السابق لنتائج البحث يمكن صياغة مجموعة من المقترحات التربوية:

- ١- يجب تحفيز الطلبة على تمكين الاحساس بالانتماء للمجتمع الجامعي.
- ٢- يجب تقديم برامج إرشادية لتعليم وتدريب الطلبة على قبول ذواتهم؛ مما يحقق جودة نفسية أعلى لحياتهم.
- ٣- تفعيل دور المؤسسات التربوية في الجامعات لتقديم الدعم النفسي والاجتماعي لزيادة جودة الحياة للطلبة.
- ٤- عقد الندوات والورش التدريبية لأهمية استخدام الفكاهة الإيجابية المعززة للذات.
- ٥- يجب إجراء المزيد من البحوث في مجال المرونة النفسية على عينات مختلفة وفي بيئات دراسية مختلفة.
- ٦- تقديم البرامج الإرشادية لتحسين المرونة النفسية لدى عينات مختلفة من طلبة الجامعات.
- ٧- يجب التركيز على عقد ورش تدريبية لأباء وأمهات طلبة الجامعات لتحسين جودة الحياة لديهم.

بحوث مقترحة:

- ١- الإسهام النسبي للأفكار اللاعقلانية، والرفاهة النفسية في التنبؤ بجودة الحياة الأسرية لدى عينة من طلبة الجامعة.
- ٢- المرونة النفسية وعلاقتها بالدافعية الأكاديمية لدى عينة من الطلبة ذوي صعوبات التعلم.
- ٣- الصمود الأكاديمي والعوامل الخمسة الكبرى للشخصية في التنبؤ بالحس الفكاهي لدى عينة من طلبة الجامعة المكفوفين.
- ٤- الضغوط الأكاديمية، والمساندة الاجتماعية في علاقتها بالإحساس بالانتماء الأكاديمي لدى عينة من طلبة الجامعة.
- ٥- التنظيم الانفعالي في علاقته بالقبول المدرك لدى عينة من أمهات طلبة الجامعة المتأخرين دراسياً.
- ٦- الذكاء الانفعالي واستراتيجيات المواجهة كمنبئ بجودة الحياة لدى تلاميذ المرحلة الإعدادية.

المراجع

- إبراهيم، صفاء محمد (٢٠٠٩). تقويم مناهج اللغة العربية بالمرحلة الإعدادية في ضوء دورها في تعزيز الانتماء الوطني. *الجمعية المصرية للقراءة والمعرفة*، ١٣، ٢-١٨٦.
- أبو المعاطي، وليد محمد، أحمد، منار منصور (٢٠١٨). مستوى الانتماء للوطن والرضا عن الحياة لدى طلبة الجامعة. *دراسة عبر ثقافية مقارنة*، *مجلة البحث العلمي في التربية*، ١٩، ٥٦٦-٥٩٤.
- أبو حلاوة، محمد السعيد (٢٠١٠). *جودة الحياة: المفهوم والابعاد*. ورقة عمل مقدمة ضمن إطار فعاليات المؤتمر العلمي السنوي بكلية التربية جامعة كفر الشيخ، ١-١٩.
- أبو حلاوة، محمد السعيد (٢٠١٣). *المرونة النفسية ماهيتها ومحدداتها وقيمتها الوقائية*، الكتاب الإلكتروني، شبكة العلوم النفسية العربية، ٢٩،

الإسهام النسبي لكل من المرونة النفسية والشعور بالانتماء والحس الفكاهي والقبول المدرك في التنبؤ بجودة الحياة لدى عينة من طلبة الجامعة.

- أبو شنب، مني عبد الرازق (٢٠١٦). الأمن النفسي والرضا عن المناخ الجامعي كمنبئين بالانتماء الوطني لدى طلاب كلية الاقتصاد المنزلي جامعة المنوفية. *المجلة المصرية للدراسات النفسية*، ٢٦(٩٠)، ٣٠٩-٣٥٦.
- أحمد، حسنين أحمد (٢٠١٨). الحس الفكاهي وعلاقته بالثبات الانفعالي لدى عينة من المراهقين. *مجلة البحث العلمي في الآداب*، ١٩(١٠)، ٦٢٩-٦٥٥.
- أحمد، عبد الملك أحمد (٢٠١٩). نمذجة العلاقات السببية بين التدفق النفسي وإدارة الذات وجودة الحياة الأكاديمية لدى طلاب الجامعة. *المجلة التربوية بجامعة سوهاج*، ٢٧(٦٦-٦٤)، ٦٠٤.
- الحسينان، إبراهيم عبد الله (٢٠١٥). جودة حياة الطالب الجامعية وعلاقتها ببعض المتغيرات الديموجرافية: دراسة على عينة من طلاب جامعة المجمعة. *المجلة التربوية بجامعة سوهاج*، ١(٤١-٥٥)، ٥٥.
- الهوراني، أحمد كامل (٢٠١٩). جودة الحياة الجامعة وعلاقتها بالمرونة النفسية لدى الطلبة غير السعوديين في جامعة أم القرى. *مجلة الارشاد النفسي جامعة عين شمس*، ٥٨، ٤٨-١. الشهري، يزيد محمد (٢٠١٥). العفو كمتغير وسيط بين جودة الحياة والعوامل الخمسة الكبرى للشخصية. *مجلة التربية جامعة الازهر*، ١٦٢(٢)، ٢٨٣-٣٤٦.
- الشوادفي، فاطمة عبد الغني، سالم، هانم أحمد (٢٠١٧). المشاركة المجتمعية لطلاب الجامعة وعلاقتها بالانتماء والأمن النفسي لديهم: جامعة الزقازيق نموذجاً. *مجلة كلية التربية بجامعة طنطا*، ٦٨(٤)، ٥٣١-٦٠٥.
- الشيخ، كنان إسماعيل (٢٠١٧). المرونة النفسية وعلاقتها بالرضا عن الحياة، دراسة ميدانية على عينة من طلبة جامعة دمشق.
- العتيبي، لفا محمد (٢٠١٤). تصميم مقياس جودة الحياة الأكاديمية لطلاب الجامعة. *مجلة القراء والمعرفة*، ٢٤١، ١٤٨-٢٨٠.
- القحطاني، ظافر محمد (٢٠١٧). جودة الحياة وعلاقتها بالسمات الشخصية لدى الطلاب الجامعيين. *مجلة العلوم الانسانية والاجتماعية*، ٤٥، ٢٨٩-٣٤٦.
- المشرفي، إنشراح إبراهيم، البكاتوشي، جنات عبد الغني (٢٠١٢). فاعلية برنامج أنشطة تربوية قائم على استخدام استراتيجيات الحس الفكاهي في تحسين مفهوم الطفل اليتيم لذاته. *مجلة الطفولة والتنمية*، ٥(١٩)، ٥٩-١٠٠.
- المغازي، إبراهيم محمد (٢٠١٣). التفكير الإيجابي كمنبئ نفسي للشعور بالانتماء لدى طلاب كلية التربية. *مجلة كلية الآداب بجامعة بورسعيد*، ٤٧، ٢-٨٨.
- المغربي، الطاهرة محمود (٢٠١٦). مكونات الشعور بالانتماء ومحدداته في مرحلة المراهقة المتأخرة لدى ثلاث ثقافات فرعية. *مجلة كلية الآداب بجامعة القاهرة*، ٧٦(٣)، ٩٩-١٧٠.
- باطة، أمال عبد السميع (٢٠١١). مقياس الشعور بالانتماء الوطني والقومي والعربي لدى المراهقين والشباب. القاهرة: الأنجلو المصرية.
- بسيوني، سوزان بنت صدقة، خياط، وجدان وديع بن محمد (٢٠١٩). الشفقة بالذات وعلاقتها بالمرونة النفسية لدى طالبات جامعة أم القرى بالمملكة العربية السعودية. *مجلة كلية التربية: جامعة أسيوط - كلية التربية*، ٣٥(٤)، ٥١٧، 551. - مسترجع من <http://search.mandumah.com/Record/962278>
- جعيس، عفاف محمد أحمد (٢٠١٥). المرونة النفسية والقدرة على حل المشكلات وعلاقتها بالاضطرابات النفس جسمية لدى بعض طلاب الدراسات العليا بكلية جامعة أسيوط. *المجلة*

خرنوب، فتون (٢٠١٥). تقدير الذات والعوامل الخمسة الكبرى للشخصية بوصفها منبئات للشفقة على الذات: دراسة ميدانية لدى عينة من طلبة كلية التربية جامعة دمشق. *مجلة جامعة دمشق*، ٣١(٢)، ٢٨٥-٣١٥.

دردير، نشوة كرم، الرشيد، لولة صالح (٢٠١٩). الحوار الإيجابي والمرونة وإدارة الذات كمنبئات بجودة الحياة الأسرية لدى عينة من طلبة الجامعة. *المجلة السعودية للعلوم النفسية*، ٦٤، ١-٢٧.

درويش، محمد أحمد (٢٠٠٩). *العولمة والمواطنة والانتماء الوطني*. القاهرة: عالم الكتب.
ربابعه، مهدي محمد (٢٠١٧). علاقة جودة الحياة بالقبول الاجتماعي واستراتيجيات المواجهة لدى الإناث المعنفات. *المجلة التربوية الدولية المتخصصة*، ٦(١١)، ٦٣-٨٠.

رضوان، فوقية حسن (٢٠١٥). مقياس المرونة النفسية، مكتبة الأنجلو المصرية: القاهرة
رمضان، هالة عبد اللطيف (٢٠٢٠). الإسهام النسبي للعوامل الخمسة الكبرى للشخصية واضطراب القلق الاجتماعي "الرهاب الاجتماعي" في التنبؤ بجودة الحياة لدى طلاب الجامعة. *مجلة الإرشاد النفسي جامعة عين شمس*، ٦٤، ١٥٣-٢٢٢.

زيدان، أحمد سعيد (٢٠١٦). أثر التفاعل بين السمات الابتكارية ومفهوم الذات على الشعور بالانتماء لدى طالبات الدراسات العليا بجامعة السويس. *مجلة الإرشاد النفسي بجامعة عين شمس*، ١، ٤٧-٥٨.

سقلي، محمد همام (٢٠٢١). برنامج قائم على المدخل الجمالي في تدريس اللغة العربية لتنمية مهارات الحس الفكاهي اللغوي والتفكير الجانبي لدى تلاميذ المرحلة الإعدادية. *مجلة كلية التربية جامعة بني سويف*، ٣، ١٤٤-٢٠٤.

سليمان، سناء محمد (٢٠١٣). *سيكولوجية الحب والانتماء*. القاهرة: عالم الكتاب.
شاهين، نبوية عبد العزيز، العتر، فكري محمد (٢٠١٩). العلاقة بين الشعور بالانتماء الوطني وقدرات التفكير الإبداعي لدى طلاب الجامعة. *مجلة دراسات عربية*، ١٨(١)، ٧-٩٤.

شاهين، هيام صابر (٢٠١٤). النموذج البنائي لعلاقة الرفاهية الذاتية بالوصمة المدركة والحس الفكاهي لدى أمهات الأطفال الذاتويين. *مجلة كلية التربية جامعة الأزهر*، ١٥٨(٣)، ١١-٥٤.

شقورة، يحي عمر شعبان (٢٠١٣). المرونة النفسية وعلاقتها بالرضا عن الحياة لدى طلبة الجامعات الفلسطينية بمحافظة غزة، رسالة ماجستير، جامعة غزة.

شقير، زينب محمود (٢٠٠٩). *مقياس جودة الحياة*. القاهرة: مكتبة الأنجلو المصرية.
شويخ، هناء أحمد (٢٠١٢). العوامل الخمسة الكبرى للشخصية بوصفها منبئات للسلوك الصحي لدى طلاب الجامعة. *مجلة العلوم الاجتماعية بالكويت*، ٤٠(١).

صالح، سعيدة، شريقي، هناء، حبوش، سعاد أيت (٢٠١٨). علاقة جودة الحياة النفسية بالعوامل الخمسة الكبرى للشخصية: دراسة ميدانية مقارنة على طلبة جامعة الجزائر. *المجلة الدولية للدراسات التربوية والنفسية*، ٤(٣)، ٣٨٤-٣٩٥.

صفوري، مصطفى بشير، العتوم، عدنان يوسف، الحموري، فراس احمد (٢٠١٨). نموذج سببي للعلاقة بين جودة الحياة والتوافق الجامعي والتحصيل الدراسي لدى الطلبة الجامعيين. رسالة دكتوراه. كلية التربية، الأردن.

- صميده، أسماء مصطفى عبد الله (٢٠١٩). العلاقة بين المرونة النفسية والتدفق النفسي لدى عينة من المراهقين في ضوء المشاركة في الأنشطة اللاصفية. *دراسات تربوية واجتماعية: جامعة حلوان - كلية التربية، ٢٥ (٥)، ٢٩-٩٠*. مسترجع من <http://search.mandumah.com/Record/1120395>
- ضيدان، الحميدي، الزعبي، محمد يوسف (٢٠١٨). مستويات المرونة النفسية وعلاقتها بالقبول الاجتماعي لطلبة جامعة اليرموك. *المجلة الدولية للعلوم التربوية والنفسية، ١٤٠، ١٥٣-١٦٣*.
- عابدين، حسن سعد، الشرقاوي، فتحي محمد (٢٠١٦). مهارات تنظيم الذات والمرونة النفسية وعلاقتها بجودة الحياة الأكاديمية. *مجلة كلية التربية جامعة الاسكندرية، ٢٦ (٦)، ١٥٣-٢٣٤*.
- عامر، عبد الناصر السيد (٢٠٢٠). بناء نموذج سببي للعلاقات بين جودة الحياة والخوف من كورونا "١٩-COVID والتدين والعوامل الخمسة الكبرى للشخصية: اشكالية العلاقة بين الخوف والتدين في المجتمع المصري. *مجلة كلية التربية بالإسماعيلية، جامعة قناة السويس، ٥٧، ٤٧-٨٠*.
- عبد الحميد، شاكرا (٢٠٠٣). *الفكاهة والضحك (رؤية جديدة)*. عالم المعرفة: الكويت.
- عبد العزيز، محمود عبد العزيز (٢٠١٩). كفاءة نظام المناعة النفسي والثقة بالنفس كمنبئات لجودة الحياة لدى عينة من الشباب الجامعي. *مجلة الارشاد النفسي، ٤١٧، ٦٠-٤٩٥*.
- عبد الفتاح، أحمد سيد (٢٠١٩). التسويق الأكاديمي في علاقته بالكفاءة العصابية والمرونة النفسية لدى طلاب الجامعة. *مجلة كلية التربية، جامعة بنها، ٣٠ (٥)، ١٤٣-٢٣٧*.
- عبد القادر، جهاد (٢٠٠٩). *شعر الفكاهة في العصر العباسي. رسالة ماجستير كلية الآداب والعلوم الإنسانية، جامعه البعث*. رشا محمد عبد الرحمن وأشرف محمد العزب (٢٢١). التنبؤ بالمرونة النفسية لدى طلبة المرحلة الجامعية في ضوء بعض المتغيرات دراسة على عينة من طلبة جامعة عجمان - الإمارات العربية المتحدة. *المجلة التربوية لكلية التربية بسوهاج، ٨٤ (٨٤)، ٢٥٨-٣٠٠*.
- عبد الله، علي محمد (٢٠١٩). استخدام المدخل الجمالي في تدريس الرياضيات لتنمية الحس الفكاهي والتدوق الجمالي لدى تلاميذ الصف الخامس الابتدائي. *مجلة تربويات الرياضيات، ٢٢ (٢)، ٨٠-١٤٤*.
- عبد المتعال، صلاح (٢٠٠٨). تعزيز الانتماء الحضاري للأمة الإسلامية. *مجلة الوعي الإسلامي الكويت، ٧٤، ٥١٩-٧٥*.
- علي، برقية محمد (٢٠١٧). علاقة المرونة بتغيري السم والجنس، *رسالة ماجستير جامعة قصدي مرباح ورقلة، الجزائر*.
- علوية، سهام علي (٢٠١٩). حرية الإرادة والحس الفكاهي والعمو كمنبئات بالرفاهية النفسية لدى أعضاء هيئة التدريس بكلية التربية. *مجلة كلية التربية جامعة الإسكندرية، ٢٩ (٤)، ٢١-٧٨*.
- فوزي، إيمان (٢٠١٠). فاعليه استخدام الفكاهة ضمن استراتيجيات التعامل مع قلق الموت لدي عينه من الشباب والمسنين. *مجلة الارشاد النفسي، كلية التربية، جامعه عين شمس*.
- فيصل، ضياء أبو العاصي (٢٠١٩). المرونة النفسية وعلاقتها بالقدرة على حل المشكلات والشفقة بالذات لدى طلاب جامعة العريس. *مجلة كلية التربية بالإسماعيلية، ٤٣ (٢)، ٢٢٩-٢٧١*.
- قاسم، نعمات أحمد (٢٠١٨). المرونة النفسية وعلاقتها بالتفكير الأخلاقي لدى عينة من طلاب الجامعة. *المجلة التربوية: جامعة سوهاج - كلية التربية، ج ٥٤، ٦٧٧، 714*. مسترجع من <http://search.mandumah.com/Record/944265>
- لمنشر، محمد علي. (٢٠٢٠). أبعاد المرونة النفسية كعوامل منبئة بجودة الحياة الأكاديمية لدى المتعثرين دراسياً من طلاب المرحلة الثانوية. *مجلة الدراسات التربوية والإنسانية: جامعة دمنهور - كلية التربية، ١٢ (١)، ١٨٥-٢٣١*. مسترجع من <http://search.mandumah.com/Record/1111487>

- مصطفى، يوسف صالح ، بكر، جوان إسماعيل (٢٠١٣). جودة الحياة وعلاقتها بالانتماء والقبول الاجتماعي لدى طلبة الجامعة، *مجلة الآداب جامعة الملك سعود*، ٢٥(٢)، ٤٠٥-٤٣١.
- مقدادي، يوسف موسى (٢٠١٨). أثر برنامج إرشادي معرفي سلوكي في تحسين المرونة النفسية لدى الطلبة الذين آباؤهم مصابون بمرض مزمن. *مجلة المنارة للبحوث والدراسات: جامعة آل البيت*، ٢٤(٢)، ٥٠٧.
- مسترجع من <http://search.mandumah.com/Record/922185>
- منسي، محمود عبد الحليم ، كاظم، على مهدي (٢٠٠٦). قياس جودة الحياة لدى طلبة الجامعة. وقائع ندوة علم النفس وجودة الحياة. *جامعة السلطان قابوس، عمان*. ٦٣-٧٨.
- منسي، محمود عبد الحليم ، كاظم، على مهدي (٢٠١٠). تطوير وتقنين مقياس جودة الحياة لدى طلبة الجامعة في سلطنة عمان. ١(١)، ٤١-٦٠.
- منصور، السيد كامل (٢٠٠٧). جودة الحياة وعلاقتها بالذكاء الانفعالي وسمة ما وراء المزاح والعوامل الخمسة الكبرى للشخصية والقلق. *المجلة المصرية للدراسات النفسية*. ١٧(٥٧)، ٨٠-١٠١.
- نعيسة، رغاء على (٢٠١٢). جودة الحياة لدى طلبة جامعة دمشق. *مجلة جامعة دمشق*، ١٨(١)، ١٤٥-١٨١.
- ياسين، حمدي محمد ، محمد، أميرة عبد الهادي (٢٠١٨). الحس الفكاهي وعلاقته باستراتيجيات التواصل لضعاف السمع: دراسة وصفية. *مجلة البحث العلمي في التربية*، ١٩(٥)، ١٤٥-١٦٨.
- يحي، شقورة (٢٠١٢). المرونة النفسية وعلاقتها بالرضا عن الحياة لدى طلبة الجامعات الفلسطينية بمحافظات غزة، *رسالة ماجستير جامعة الزهر، غزة*.
- Ahn, M. Y., & Davis, H. H. (2020). Four domains of students' sense of belonging to university. *Studies in Higher Education*, 45(3), 622-634.
- Aliyev, R., & Tunc, E. (2015). The Investigation of Primary School Students' Perception of Quality of School Life and Sense of Belonging by Different Variables. *Revista de cercetare si interventie sociala*, 48.
- Alkan, N. (2016). Psychological Sense of University Membership: An Adaptation Study of the PSSM Scale for Turkish University Students. *The Journal of Psychology*, 150(4), 431-449.
- Anderman, L. H., & Freeman, T. M. (2004). Students' sense of belonging in school. *Advances in Motivation and Achievement*, 13, 27-63.
- Ansell, E. B., & Pincus, A. L. (2004). Interpersonal perceptions of the five-factor model of personality: An examination using the structural summary method for circumflex data. *Multivariate Behavioral Research*, 39(2), 167-201.
- Arslan, G. (2013). Psychological Maltreatment, Social Acceptance, Social Connectedness, and Subjective Well-Being. Adolescents. *J Happiness Stud*, 19, 983-1001 <https://doi.org/10.1007/s10902-017-9856-z>
- Azlina, A. Jamaluddin, S. (2010). Assessing Reliability of Resiliency Belief Scale (RBS) in the Malaysian Context. *International Journal for Cross-Disciplinary Subjects in Education*. 1(1), 1-6.
- Baumeister, R. F., & Leary, M. R. (1995). The need to belong: Desire for interpersonal attachments as a fundamental human motivation. *Psychological Bulletin*, 117(3), 497-529. <https://doi.org/10.1037/0033-2909.117.3.497>

- Bonanno, G. A. (2004). Loss, Trauma, and Human Resilience: Have We Underestimated the Human Capacity to Thrive After Extremely Aversive Events? *American Psychologist*, 59(1), 20–28. <https://doi.org/10.1037/0003-066X.59.1.20>
- Brock, D.M., Sarason, I.G., Sanghvi, H., & Gurung, R.A.R. (1998). The Perceived Acceptance Scale: Development and validation. *Journal of Social and Personal Relationships*, 15, 5–21.
- Burckhardt, C. S., & Anderson, K. L. (2003). The Quality of Life Scale (QOLS): reliability, validity, and utilization. *Health and quality of life outcomes*, 1(1), 1-7.
- Cann, A., Stilwell, K., & Taku, K. (2010). Humor styles, positive personality and health. *Europe's Journal of Psychology*, 6(3), 213-235.
- Chen, P. (2016). The use of humor in self-disclosure: A coping strategy for university students (Doctoral dissertation, Wake Forest University).
- Cheung, M. (1997), "A critique of the concept of quality of life", *International Journal of Health Care Quality Assurance*, Vol. 10 No. 2, pp. 80-84. <https://doi.org/10.1108/09526869710166996>
- Connor, K.& Davidson, J. (2003). Development of a new resilience scale: the Connor-Davidson resilience scale (CDRISC). *Depression and anxiety*, 18, 76-82.
- Costa Jr, P. T., & McCrae, R. R. (2008). The Revised Neo Personality Inventory (neo-pi-r). Sage Publications, Inc.
- Cramm, J. M., & Nieboer, A. P. (2013). Relationships between frailty, neighborhood security, social cohesion and sense of belonging among community-dwelling older people. *Geriatrics & gerontology international*, 13(3), 759-763.
- Diener, E. & Seligman, M. (2002). Very Happy People. *Psychological Science*, 13(1), 81-84. <https://doi.org/10.1111/1467-9280.00415>
- Diener, E., Suh, E. M., Lucas, R. E., & Smith, H. L. (1999). Subjective well-being: Three decades of progress. *Psychological Bulletin*, 125(2), 276–02. <https://doi.org/10.1037/0033-2909.125.2.276>
- Diener, E. (1984). Subjective well-being. *Psychological Bulletin*, 95, 542- 575.
- Drezner, N. D., & Pizmony-Levy, O. (2021). I belong, therefore, I give? The impact of sense of belonging on graduate student alumni engagement. *Nonprofit and Voluntary Sector Quarterly*, 50(4), 753-777.
- Diener E, Seligman M. (2002). Very Happy People. *Psychological Science*, 13(1):81-84. doi:[10.1111/1467-9280.00415](https://doi.org/10.1111/1467-9280.00415)
- Freeman, T. M., Anderman, L. H., & Jensen, J. M. (2007). Sense of belonging in college freshmen at the classroom and campus levels. *The Journal of Experimental Education*, 75(3), 203-220.
- Forrette, J. M. (2019). Humor Styles and Acceptance as Predictors of Quality of Life in Men and Women with Coronary Artery Disease (Doctoral dissertation, Xavier University).
- Furrer, C., & Skinner, E. (2003). Sense of relatedness as a factor in children's academic engagement and performance. *Journal of Educational Psychology*, 95(1), 148-162.
- Gillen-O'Neel, C. (2021). Sense of belonging and student engagement: A daily study of first- and continuing-generation college students. *Research in Higher Education*, 62(1), 45-71.
- Gopalan, M., & Brady, S. T. (2020). College students' sense of belonging: A national perspective. *Educational Researcher*, 49(2), 134-137.

- Grace, B. Y., & Kim, J. H. (2008). Testing the mediating effect of the quality of college life in the student satisfaction and student loyalty relationship. *Applied Research in Quality of life*, 3(1), 1-21.
- Grobecker, P. A. (2016). A sense of belonging and perceived stress among baccalaureate nursing students in clinical placements. *Nurse education today*, 36, 178-183.
- Hagerty, B. M., Williams, R. A., Coyne, J. C., & Early, M. R. (1996). Sense of belonging and indicators of social and psychological functioning. *Archives of Psychiatric Nursing*, 10(4), 235-244.
- Hausmann, L. R., Schofield, J. W., & Woods, R. L. (2007). Sense of belonging as a predictor of intentions to persist among African American and White first-year college students. *Research in higher education*, 48(7), 803-839.
- Heintz, S., Ruch, W., Lau, C., Saklofske, D. H., & McGhee, P. (2021). Development and validation of the short version of the Sense of Humor Scale (SHS-S): Paving the way for assessment of humor skills training. *European Journal of Psychological Assessment*. Advance online publication. <https://doi.org/10.1027/1015-5759/a000670>
- Hilton, C. E. (2017). The importance of pretesting questionnaires: a field research example of cognitive pretesting the Exercise Referral Quality of Life Scale (ER-QLS). *International Journal of Social Research Methodology*, 20(1), 21-34.
- Ho, S. K., Chik, M. P., & Chan, D. W. (2012). A psychometric evaluation on the Chinese version of the multidimensional sense of humor scale for children (C-MSHSC). *Child Indicators Research*, 5(1), 77-91.
- Hoffman, M.B., Richmond, J.R., Morrow, J.A., & Salomone, K. (2003). Investigating "sense of belonging" in First-Year college students. *Journal of College Student Retention*, 4(3), 227-256.
- Jose, H., Parreira, P., Thorson, J. A., & Allwardt, D. (2007). A Factor-Analytic Study of the Multidimensional Sense of Humor Scale with a Portuguese Sample. *North American Journal of Psychology*, 9(3).
- Joslin, F., Waters, L., & Dudgeon, P. (2010). Perceived acceptance and work standards as predictors of work attitudes and behavior and employee psychological distress following an internal business merger. *Journal of Managerial Psychology*.
- Kalpakjian C, Bombardier C, Schomer K, Brown P, & Johnson K. (2009). Measuring depression in persons with spinal cord injury: a systematic review. *J Spinal Cord Med*, 32(1):6-24. doi: 10.1080/10790268.2009.11760748. PMID: 19264045; PMCID: PMC2647502.
- Kember, D., & Leung, D. Y. (2004). Relationship between the employment of coping mechanisms and a sense of belonging for part-time students. *Educational Psychology*, 24(3), 345-357.
- Keye, M. and Pidgeon, A. (2013) Investigation of the Relationship between Resilience, Mindfulness, and Academic Self-Efficacy. *Open Journal of Social Sciences*, 1, 1-4. doi: [10.4236/jss.2013.16001](https://doi.org/10.4236/jss.2013.16001).
- Knapp, D., Devine, M. A., Dawson, S., & Piatt, J. (2015). Examining perceptions of social acceptance and quality of life of pediatric campers with physical disabilities. *Children's Health Care*, 44(1), 1-16.

- Kofoed, E. (2008). The role of political affiliations and attraction in romantic relationships: Why can't we all just get along? *Advances in Communication Theory & Research*, 2, 1-10.
- Leigh, G. (2008). High-fidelity patient simulation and nursing students' self-efficacy: A review of the literature. *International Journal of Nursing Education Scholarship*, 5(1), 1-17.
- Leist, A., & Muller, D. (2013). Humor Types Show Different Patterns of Self-Regulation, Self-Esteem and Well-Being, *Journal of Happiness Studies*, 14, 551-569.
- Li, M. Y., Yang, Y. L., Liu, L., & Wang, L. (2016). Effects of social support, hope and resilience on quality of life among Chinese bladder cancer patients: a cross-sectional study. *Health and quality of life outcomes*, 14(1), 1-9.
- Luthar, S. Cicchetti, D. Becker, B. (2000). The Construct of Resilience: A Critical Evaluation and Guidelines for Future Work. *Child Development*, 71(3), 543-562**
- Ng, S. H., Kam, P. K., & Pong, R. W. (2005). People living in ageing buildings: Their quality of life and sense of belonging. *Journal of environmental psychology*, 25(3), 347-360.
- Mellor, D., Stokes, M., Firth, L., Hayashi, Y., & Cummins, R. (2008). Need for belonging, relationship satisfaction, loneliness, and life satisfaction. *Personality and individual differences*, 45(3), 213-218.
- Morrow, J., & Ackermann, M. (2012). Intention to persist and retention of first-year students: The importance of motivation and sense of belonging. *College student journal*, 46(3), 483-491.
- Nichols, A. L., & Webster, G. D. (2013). The single-item need to belong scale. *Personality and individual differences*, 55(2), 189-192.
- Parsons, S., Kruijtit, A. & Fox, E. (2016). A cognitive model of psychological resilience. *Journal of experimental psychology*, 7 (3), 296-310.
- Payne, D. L., Lonsway, K. A., & Fitzgerald, L. F. (1999). Rape myth acceptance: Exploration of its structure and its measurement using the Illinois rape myth acceptance scale. *Journal of Research in Personality*, 33(1), 27-68.
- Pedro, E., Mendes, L., & Lourenço, L. (2018). Perceived service quality and students' satisfaction in higher education: the influence of teaching methods. *International Journal for Quality Research*, 12(1). <https://doi.org/10.18421/IJQR12.01-10>. P
- Pittman, L. D., & Richmond, A. (2007). Academic and psychological functioning in late adolescence: The importance of school belonging. *The Journal of Experimental Education*, 75(4), 270-290.
- Post, M. W., Boosman, H., Van Zandvoort, M. M., Passier, P. E., Rinkel, G. J., & Visser-Meily, J. M. (2011). Development and validation of a short version of the Stroke Specific Quality of Life Scale. *Journal of Neurology, Neurosurgery & Psychiatry*, 82(3), 283-286.
- Lefcourt, H. M., Davidson, K., Shepherd, R., Phillips, M., Prkachin, K., & Mills, D. (1995). Perspective-taking humor: Accounting for stress moderation. *Journal of Social and Clinical Psychology*, 14(4), 373-391. <https://doi.org/10.1521/jscp.1995.14.4.373>
- Proyer, R. T., Ruch, W., & Müller, L. (2010). Sense of humor among the elderly. *Zeitschrift für Gerontologie und Geriatrie*, 43(1), 19-24.
- Reivich, K., & Shatté, A. (2002). *The resilience factor: 7 essential skills for overcoming life's inevitable obstacles*. Broadway Books.
- Ryan, L. & Caltabiano, M. (2009). Development of a new resilience scale: The resilience in midlife scale (RIM scale). *Asian social science*, 11 (5), 39-51.

- Ronan, K. (2009). Hope, humor and Quality of Life in a low income sample (Doctoral dissertation, University of Kansas).
- Rothmann, S., & Coetzer, E. (2003). The Big Five personality dimensions and job performance. *Journal of Industrial Psychology*, 29, 68-74.
- Rutte, M. (2008) Developing concepts in development psychothology. In J. Hudziak (ed) developmental pst-and wellness : Genetic and environmental Dc , *American psychiatric publishing*, 3-22 .
- Ryff, C. D., Love, G. D., Urry, H. L., Muller, D., Rosenkranz, M. A., Friedman, E. M., ... & Singer, B. (2006). Psychological well-being and ill-being: do they have distinct or mirrored biological correlates?. *Psychotherapy and psychosomatics*, 75(2), 85-95.
- Sarason, B. R., Pierce, G. R., & Sarason, I. G. (1990). Social support: The sense of acceptance and the role of relationships. In B. R. Sarason, I. G. Sarason, & G. R. Pierce (Eds.), *Social support: An interactional view* (pp. 97–128). John Wiley & Sons.
- Schimmack, U. (2008). The structure of subjective well-being. In M. Eid & R. J. Larsen (Eds.), *The science of subjective well-being* (pp. 97–123). Guilford Press.
- Scott, T. (2019). Mentorship Programs, Depression Symptomatology, and Quality of life.
- Scoulas, J. M. (2021). College students' perceptions on sense of belonging and inclusion at the academic library during COVID-19. *The Journal of Academic Librarianship*, 102460.
- Sederer, L. (2012). Are human made disasters different? *Epidemiology and Psychiatric Sciences*, 21(1), 23-25. doi:10.1017/S2045796011000710
- Sharma, B. (2015). A study of resilience and social problem solving in urban Indian adolescents. *The international journal of Indian psychology*, 2 (3), 2349-3429.
- Slocum-Gori, S. L., Zumbo, B. D., Michalos, A. C., & Diener, E. (2009). A note on the dimensionality of quality of life scales: An illustration with the Satisfaction with Life Scale (SWLS). *Social Indicators Research*, 92(3), 489-496.
- Strayhorn, T. L. (2018). College students' sense of belonging: A key to educational success for all students. Routledge.
- Sukor, M. S. M., Panatik, S. A., & Noordin, N. F. (2020). The Influence of Humor Styles on The Sense of Belonging among University Students. *Sains Humanika*, 12(1).
- Swanson, B. (2013). Spanish Teachers' Sense of Humor and Student Performance on the National Spanish Exam. *Foreign Language Annals*, 46(2), 146-156.
- Tempski, P., Santos, I. S., Mayer, F. B., Enns, S. C., Perotta, B., Paro, H. B., ... & Martins, M. A. (2015). Relationship among medical student resilience, educational environment and quality of life. *PLoS One*, 10(6), e0131535.
- Tinajero, C., Cadaveira, F., Rodríguez, M. S., & Páramo, M. F. (2019). Perceived social support from significant others among binge drinking and polyconsuming Spanish university students. *International journal of environmental research and public health*, 16(22), 4506.
- Thorson, J. A., & Powell, F. C. (1993). Development and validation of a multidimensional sense of humor scale. *Journal of Clinical Psychology*, 49(1), 13–23. [https://doi.org/10.1002/1097-679\(199301\)49:1<13::AID-JCLP2270490103>3.0.CO;2-S](https://doi.org/10.1002/1097-679(199301)49:1<13::AID-JCLP2270490103>3.0.CO;2-S)
- Tomaszek, K. (2018). Humor, Values, and the Quality of Life—Results of a Research Study with Academic Students. *Przegląd Badan Edukacyjnych (Educational Studies Review)*, 1(26), 65-85.

- Tovar, E., & Simon, M. A. (2010). Factorial structure and invariance analysis of the sense of belonging scales. *Measurement and evaluation in counseling and development*, 43(3), 199-217.
- Trujillo, G., & Tanner, K. D. (2014). Considering the role of affect in learning: Monitoring students' self-efficacy, sense of belonging, and science identity. *CBE—Life Sciences Education*, 13(1), 6-15.
- Tümkeya, S. (2011). Humor styles and socio-demographic variables as predictor of subjective well-being of Turkish university students. *Egitim ve Bilim*, 36(160), 158.
- Ungar M. (2004). Constructionist Discourse on Resilience: Multiple Contexts, Multiple Realities among At-Risk Children and Youth. *Youth & Society*, 35(3):341-365. doi:[10.1177/0044118X03257030](https://doi.org/10.1177/0044118X03257030)
- Ungar, M., Ghazinour, M., & Richter, J. (2013). Annual research review: What is resilience within the social ecology of human development? *Journal of Child Psychology and Psychiatry*, 54(4), 348–366. <https://doi.org/10.1111/jcpp.12025>
- Veenhoven, R. (2000). The four qualities of life. *Journal of happiness studies*, 1(1), 1-39.
- Ventegodt, S., Merrick, J., & Andersen, N. J. (2003). Quality of life theory I. The IQOL theory: an integrative theory of the global quality of life concept. *TheScientificWorldJOURNAL*, 3, 1030-1040.
- Wichs, C. (2005). Resilience: An integrative frame work for measurement, *ph. D thesis. Loma Linda University*
- Wilkins, J., & Eisenbraun, A. (2009). Humor theories and the physiological benefits of laughter. *Holistic Nursing Practice*, 23,349-354.
- World Health Organization. (1998). WHOQOL annotated bibliography. Geneva: Author.
- Yazbek, K. V., & Fantoni, D. T. (2005). Validity of a health-related quality-of-life scale for dogs with signs of pain secondary to cancer. *Journal of the American Veterinary Medical Association*, 226(8), 1354-1358.
- Yerlikaya, N. (2007). Lise öğrencilerinin mizah tarzları ile stresle başa çıkma tarzları arasındaki ilişkinin incelenmesi. Yayınlanmamış Yüksek Lisans Tezi. Çukurova Üniversitesi, Adana.
- Yildiz, M. (2013) Adaptation of the motivation to read profile to Turkish. *International Journal of Academic Research*, Part B; 5(4), 196-199. DOI: 10.7813/2075-4124.2013/5-4/B.29.
- Yildiz, S. N., Cobanoglu, A. A., & Kislal, T. (2020). Perceived Acceptance and Use of Scratch Software for Teaching Programming: A Scale Development Study. *International Journal of Computer Science Education in Schools*, 4(1), 53-71.
- Zarei E., Heydari H. & Adli M. (2013). The Relationship between Loneliness and Social Acceptance and the Academic Performance of Students. *J. Life Sci. Biomed.*, 3(2): 171-175.
- Zhao, J., Wang, Y., & Kong, F. (2014). Exploring the mediation effect of social support and self-esteem on the relationship between humor style and life satisfaction in Chinese college students. *Personality and individual differences*, 64, 126-130.
- Zekri, A., & Jamalzadeh, S. (2019). Assessing the Factors for Achieving a Sense of Belonging to Place for Improving the Quality of Life in Nursing House Residents. *Armanshahr Architecture & Urban Development*, 11(25), 293-300.

Relative contribution of psychological flexibility, sense of belonging , sense of humor, perceived acceptance in predicting quality of life among university students

Dr. Sayed Garhy El Sayed

Assistant Professor of Mental Health
Acting as Head of Mental Health
Faculty of Education-Fayoum University

Dr. Rania Sha'ban El Sayem

Lecturer of Mental Health
Director of Psychological
Department Counseling Center
Faculty of Education-Fayoum University

Abstract

The current research investigated the correlation relationship between the explanatory variables that were represented in each of the psychological flexibility, sense of belonging and its dimensions, sense of humor and its dimensions, perceived acceptance and its dimensions, and the criterion variable that represents the quality of life and its dimensions. The research sample consisted of (250) university students (**Mean 20.8 years, SD. 1.21**), researchers used the psychological resilience scale (Fawaiya Radwan, 2015), sense of belonging scale. (by the researchers), sense of humor scale (translated by the researchers), perceived acceptance scale (translated by researchers), and the scale of quality of life (translated by researchers). The results revealed a positive correlation between quality of life, and psychological flexibility, sense of belonging, perceived acceptance and sense of humor. The results also showed that there was some dimensions of the sense of humor were significant with of quality of life dimensions. Furthermore, findings indicated to the contribution of perceived acceptance, and a sense of belonging in predicting the quality of life of research sample. As they explain (23.3%) of the total variance for quality of life. In light of the research results researchers suggested some recommendations and future researches.

Key words: Psychological Flexibility- Sense of Belonging – Sense of Humor - Perceived Acceptance- Quality of Life-

Received on:13 /12/2021 - Accepted for publication on:20 /1 /2022- E-published on:12/ 2021