

## مخاوف الشفقة وعلاقتها بخبرات الإساءة النفسية والتشوهات المعرفية لدى طلاب الجامعة "دراسة سيكومترية - كLINيكية"

د/ نهلة فرج على الشافعي\*

### المُستخلص :

هدف البحث الحالي إلى فحص طبيعة العلاقة بين مخاوف الشفقة وخبرات الإساءة النفسية والتشوهات المعرفية لدى طلاب الجامعة، والكشف عن دلالة الفروق بين الجنسين في مخاوف الشفقة، ومدى الإسهام النسبي لمتغيري خبرات الإساءة النفسية والتشوهات المعرفية في التنبؤ بمخاوف الشفقة بأبعادها، وكذلك التعرف على الدور الوسيط للتشوهات المعرفية في العلاقة بين خبرات الإساءة النفسية ومخاوف الشفقة، ومدى اختلاف ديناميات الشخصية والبناء النفسي للحالتين الأعلى والأقل في مخاوف الشفقة من منظور المنهج الكلينيكي، وقد تكوّنت عيّنة البحث من (٣٧٠) طالبا وطالبة من طلاب جامعة المنيا، بينما عيّنة البحث الكلينيكية من الحالات الطرفية، واشتملت أدوات البحث: مقياس مخاوف الشفقة، ومقياس خبرات الإساءة النفسية، ومقياس التشوهات المعرفية (جميعها من إعداد الباحثة)، بالإضافة إلى الأدوات الكلينيكية وهي استمارة المقابلة الشخصية ومجموعة من لوحات التأت.

وتوصلت نتائج البحث إلى: وجود علاقة ارتباطية دالة موجبة بين مخاوف الشفقة وخبرات الإساءة النفسية والتشوهات المعرفية، ووجود فروق دالة إحصائية بين متوسطي درجات الذكور والإناث في بعدى الخوف من الشفقة (بالذات/ من الآخرين) والدرجة الكلية للمقياس في اتجاه الإناث، وعدم وجود فروق دالة بينهما في بعد الخوف من الشفقة مع الآخرين، وكذلك إمكانية التنبؤ بمخاوف الشفقة لدى أفراد العينة من خلال معرفة درجاتهم في خبرات الإساءة النفسية والتشوهات المعرفية، كما أشارت النتائج أيضا إلى أن التشوهات المعرفية تتوسط العلاقة بين خبرات الإساءة النفسية ومخاوف الشفقة، وكان هذا التوسط جزئيا، وقد اتفقت النتائج الكلينيكية مع النتائج السيكومترية بل وكشفت النتائج الكلينيكية عن العلاقة السببية بين الظواهر التي كشفت عنها الدراسة السيكومترية، وفي ضوء ذلك تم تقديم بعض التوصيات التربوية، والأفكار البحثية المقترحة.

**الكلمات المفتاحية:** مخاوف الشفقة، خبرات الإساءة النفسية، التشوهات المعرفية.

### المقدمة

قد انحصر علم النفس لسنوات طويلة في التركيز على دراسة الجوانب السلبية والمرضية في الشخصية الإنسانية مع إهمال خصالها ومقوماتها الإيجابية، بل واخذت أيضا الممارسات المهنية في السياق الإرشادي الخط ذاته، حيث الاهتمام بتخليص العملاء من اضطراباتهم وانفعالاتهم السلبية كالقلق والاكتئاب والحزن والغضب،...

\* أستاذ الصحة النفسية المساعد - كلية التربية - جامعة المنيا - جمهورية مصر العربية

البريد الإلكتروني : farg\_nahla@yahoo.com

تاريخ إستلام البحث : ٢٠٢١ / ٨ / ٩ تاريخ قبول البحث : ٢٠٢١ / ٩ / ٩ تاريخ النشر الإلكتروني : ٢٠٢١ / ٨ / ٨

وكذلك من خوفهم لمعايشة تلك الانفعالات، إلى أن ظهر تيار جديد في علم النفس يهتم بدراسة الإيجابية في الطبيعة الإنسانية حيث التركيز على الأفكار والسمات والانفعالات الإيجابية كالاتجاه والسعادة والطف والشفقة باعتبارها مصدرا للنمو الشخصي وصولا بالفرد لتحقيق الرفاهية وطيب الحياة النفسية، وبرغم ذلك قد ظهر على بساط البحث النفسي ما يؤكد أنه ليس بالضرورة على الدوام أن تكون تلك الانفعالات الإيجابية مصدرا للمتعة والراحة النفسية حيث إنه في بعض الحالات قد يتخذ منها الأفراد اتجاهاً للخوف، مع الرغبة في تجنبها، وذلك فيما يُعرف بمخاوف الانفعالات الإيجابية *Fears of positive emotions*، وخاصة حالات الخوف من الشفقة، ذلك الانفعال الذي قد يكون عائقاً قوياً للفرد في سبيل تحقيق تكيفه مع الظروف المختلفة، وكذلك مصدرا رئيسياً لتطور عديد من التبعات النفسية السلبية.

فحيث إن الشفقة *Compassion* تُعدُّ من المفاهيم النفسية الإيجابية التي تعين الفرد على مواجهة المعوقات الحياتية بالتخفيف من وطأتها على النفس باعتبارها أمراً إيجابياً مرتبطاً بمؤشرات الرفاهية النفسية كالسعادة والرضا والتفؤل وتحسين الروابط الاجتماعية وكذلك القدرة على التنظيم الانفعالي والمواجهة الإيجابية لكونها منظماً أساسياً لمشاعر التهديد والعزلة الاجتماعية، وأيضاً مساعداً فعّالاً في خفض استجابات الاكتئاب والتوتر والقلق واجترار الأفكار السلبية (Neff, 2003 a, b; Neff, Rude, & Kirkpatrick, 2007; Gilbert, McEwan, Matos & Ravis, 2011)، وكذلك محورياً رئيسياً في برامج التدريب والتدخلات العلاجية لكثير من مشكلات الصحة النفسية (Gilbert, & Procter, 2006; Jazaieri et al., 2012)، إلا أنه قد أشارت نتائج عديد من الدراسات الحديثة كدراسة، كلٌّ من (Gilbert et al., 2011; Gilbert et al., 2012; Gilbert et al., 2014; Gilbert, McEwan, Catarino, Baião, & Palmeira, 2014) إلى أن بعض الأفراد قد يخشون الانفعالات الإيجابية كالسعادة، أو الشفقة؛ حيث يجدون صعوبة في تطويرها وتقديمها، فيخبرونها كمصدر للتهديد والقلق؛ الأمر الذي قد يدفعهم للاستجابات التجنبية، ومقاومة الانخراط في أي موقف قد يستثير تلك المشاعر والانفعالات.

ولعل من أبرز مخاوف تلك الانفعالات الإيجابية الإيجابية وأكثرها انتشاراً بين الأفراد هي مخاوف الشفقة *Fears of compassion*، متضمنة ثلاثة أنماط؛ أحدها الخوف من الشفقة بالذات *Fear of self compassion*، وثانيها: الخوف من الشفقة من الآخرين *Fear of compassion from others*، وثالثها: الخوف من الشفقة مع الآخرين *Fear of compassion for others* (Gilbert et al., 2011, 247-248)، ومعبرا عنها بالحالة التي يميل خلالها الفرد لمقاومة خبرة مشاعر التراحم أو اللطف، أو التصرف بطريقة تعاطفية مع الذات أو الآخر أو حتى عندما يكون الفرد هدفاً للشفقة أو مثلثياً لها (Xavier, Gouveia, & Cunha, 2016, 573) متخذاً سلوك الهروب أو التجنب عندما يتعرض ذلك الفرد لموقف مؤلم أو خبرة قاسية تقتضى منه التعاطف الوجداني (الضبع، ٢٠١٧، ٣١٣) حيث إخباره لتلك المشاعر كنوع من التهديد ومصدر للضعف والخضوع، لما يعايشه من خبرات صادمة في الطفولة، ويفتقده من علاقات دافئة وأمنة (Çevik & Tanhan, 2020, 342,344).

كما تعكس تلك الحالة أيضاً الافتقار للنمو السوي لنظام التهئية سواء للذات أو الآخر؛ ومن ثمَّ الصعوبة في الشعور بالطمأنينة والهدوء خاصة عند مواجهة المواقف الصعبة، وكذلك الشعور بالانفصالية عن الآخرين والافتقار لمشاعر الاهتمام والتقدير مع نقص الإحساس بالأمان الاجتماعي (Xavier et al., 2016, 573) وقصور القدرة على استخدام الآليات النفسية الفسيولوجية والمؤثرة على تنظيم العلاقات

والروابط الاجتماعية (Kirby, Day, & Sagar, 2019, 27)؛ الأمر الذي قد يصاحبه ظهور لعديد من الصعوبات النفسية.

لذا تُعدُّ مخاوف الشفقة من المشكلات المقلقة وغير المرغوبة، فمراجعة الأدب السيكولوجي في هذا المجال، تبين أنها من المتغيرات وثيقة الصلة بعلم النفس المرَضِي؛ لما يترتب عليها من آثار سلبية واضحة ومباشرة بالنسبة للفرد والمجتمع، حيث أشارت نتائج عديد من الدراسات إلى ارتباطها ببعض المؤشرات النفسية المرَضِيَّة: كالنقد الذاتي، والاكتئاب، والقلق، وأعراض الإجهاد والضغط، والخوف من السعادة والغضب والحزن، وانخفاض مستويات الشفقة بالذات، واضطرابات الأكل، والتعلق غير الآمن والخبرات السلبية وغياب الدفء، والنقص في إدراك المساندة، وفقدان الأمان، والقلق الاجتماعي، والخزي، وكذلك الاتجاه السلبي نحو التعبير الانفعالي، وصعوبات اليقظة العقلية، والألكسيثيميا، والرفاهية النفسية المنخفضة، وصولاً إلى تطور أعراض اضطراب كرب ما بعد الصدمة، وإيذاء الذات (Gilbert et al., 2011; Gilbert et al., 2012; Kelly, Carter, Zuroff, & Borairi, 2013; Gilbert et al., 2014; Joeng, 2014; Cunha, Xavier, Galhardo, & Pereira, 2015; Xavier, Cunha, & Gouveia, 2015; Kelly & Dupasquier, 2016; Miron, Seligowski, Boykin, & Orcutt, 2016; Harris, 2017; Whetsel, 2017).

كما أنه برغم أهمية ما يمثله هذا الموضوع من مشكلة حقيقية على المستوى النفسي والشخصي والاجتماعي لبعض الأفراد، وتفاوت نسب ظهوره، حيث أكدت نتائج دراسة جيلبرت وزملاءه (Gilbert et al., 2014) على ارتفاع معدل شيوعه بين الأفراد المكتئبين، كما توصل الضبع (٢٠١٧) في نتائج دراسته إلى ظهوره بمستوى متوسط لدى الشباب الجامعي، إلا أنه لم يلق الاهتمام الكافي بالبحث والدراسة خاصة في البيئة العربية، لذا قد يكون من المهم والمفيد الاهتمام بدراسة ذلك المتغير، لما فيه من مساهمة في إمكانية خفضه وصولاً للسواء النفسي من خلال معرفة بعض العوامل الكامنة وراءه والمرسبة لظهوره.

وعليه فإن نظرنا بالأخص للخبرات السلبية في الطفولة والدور المهم لطبيعة العلاقة بين الطفل ومانح الرعاية في السنوات الأولى من العمر والتي يتوقف عليها مستقبل حياته، حيث تُعدُّ المحدد الرئيسي لبنائه النفسي وخصائص شخصيته، ونوعية ونمط علاقاته التالية بين ذاته والآخرين، وكذلك طريقة تفاعله واستجاباته ومشاعره نحوهم (عبدالنبى، ٢٠١٤، ١٥)، وبما أن الإساءة النفسية كأحد أنماط تلك الخبرات السلبية المبكرة تعتبر من المشكلات ذات الذكريات المؤلمة التي قد تظل عالقة في الأذهان، وكذلك الأكثر خطورة وانتشاراً وصعوبة في إحصائها لقصور تحديدها وفهمها والإبلاغ عنها، فضلاً عما قد يترتب عليها من الوصول بالفرد إلى اللاسواء، والمعاناة من الصعوبات النفسية والاجتماعية وصولاً للاضطراب النفسي خاصة خلال مراحل العمر اللاحقة (Arslan, 2017, 57; Baker, Brassard, & Rosenzweig, 2021, 1-3)، لذا فربما يستند ذلك الإحساس بالخوف من الشفقة لتلك الخبرات النفسية السلبية والمبكرة.

فقد أكدت نتائج دراسة كل من (Neff & McGehee, 2010; Vettese, Dyer, Li, & Wekerle, 2011) إلى أن عوامل الطفولة والنتائج التالية للصددمات المبكرة قد تؤثر على مستوى قدرة الفرد لممارسته للشفقة خاصة تجاه الذات، كما توصلت نتائج دراسة كيلي ودوباسكويير (Kelly & Dupasquier, 2016) إلى وجود علاقة ارتباطية سالبة بين خبرات الدفء الوالدي وصعوبة ممارسة الشفقة ومقاومتها.

ومن جانب آخر قد يؤثر أيضاً نمط إدراكات الفرد للمواقف المختلفة على طبيعة الشعور بالخوف من الشفقة بمختلف أنماطه باعتباره عاملاً مهماً لا يمكن إغفاله في نشأة وتفاقم تلك المخاوف، وهذا ما ذهب إليه جي (Gee, 2012, 119) حيث أشار إلى أن الأفراد المتسمين بمخاوف الشفقة يعانون من سيطرة مجموعة من الأفكار والمعتقدات والشكوك المتعلقة بقبول خبرة الشفقة سواء تجاه الذات أو الآخرين أو تقبلها منهم كالاعتقاد السلبي بأن الشفقة بما تتضمنه من رفق وتعاطف تُعدُّ مصدرًا للخطر لاعتبارها دلالة على الضعف والتساهل المفرط، ومنشطاً لمشاعر الألم والفقد والحزن، وعاملاً لخفض الدافعية والمسؤولية والحدّ من مستوى القدرات الذاتية.

وذلك ما تشير إليه المدرسة المعرفية والتي تؤكد على أنّ نمط تفكير الفرد وإدراكه وطريقة معالجته للأحداث، وليست الأحداث ذاتها، تُعدُّ المحدد لطريقة استجابته، والمسئول الرئيس عن اعتلال مزاجه، فالمشكلات النفسية ترجع بالدرجة الأساس إلى أن الفرد يقوم بتحريف الواقع ولئى الحقائق، بناءً على مقدماتٍ مغلوبة وافتراضات خاطئة تنشأ من تعلم خاطئ قد حدث في إحدى مراحل النمو المعرفي (بيك، ٢٠٠٠، ٧)، كما أنه وفقاً للنموذج المعرفي لبيك Beck قد يكون للفرد إدراكات منطقية، ومن ثم يتبعها استجابات منطقية ومتكيفة، أو قد يكون لديه تشوه معرفي يعوق هذا الإدراك، فيؤثر على طريقة تفكيره وسلوكه، ويؤدي به لاستجابات غير منطقية وأحكام سلبية (محمد، ٢٠١٩، ٤)، وصولاً به للوقوع فريسة تحت وطأة الاضطرابات النفسية، وهذا ما أظهرته نتائج عديد من الدراسات (Wood & Riggs, 2008; Cook, Meyer, & Knowles, 2019; Kuzucu, Sariat, & Gokdas, 2020) والتي أكدت على آثاره السلبية حيث ارتباطه ببعض المشكلات كالإكتئاب، والشعور بالوحدة، والقلق الاجتماعي، والخوف من التقييم السلبي، وكذلك انخفاض مستوى التعاطف Empathy.

وعليه يحاول البحث الحالي التصدي لمشكلة مخاوف الشفقة بغرض تقديم صورة جلية عن هذا الموضوع، وتبسيط الضوء على دور خبرات الإساءة النفسية والتشوهات المعرفية في تشكيل تلك المخاوف من خلال دراسة سيكومترية كLINIكية، وكذلك فحص دور التشوهات المعرفية كعامل معرفي متضمن في العلاقة بين خبرات الإساءة النفسية ومخاوف الشفقة؛ وذلك لما تمثله هذه المتغيرات من جانبٍ مهمّ لدى عينة البحث.

### مشكلة البحث:

تُعدُّ مرحلة الجامعة من المراحل المهمة في حياة الطلاب، باعتبارها المرحلة التي تُصقل فيها مكونات شخصيتهم: المعرفية، والانفعالية، والاجتماعية،... لكي يكون كلٌّ منهم إنساناً متوافقاً، ولديه القدرة الكافية على مواجهة المشكلات المختلفة، إلا أنّ هؤلاء الطلاب قد يتفاوتون فيما بينهم في كيفية التعامل مع أنفسهم أو مع الآخرين خاصة عند التعرض للمشكلات أو المواقف المؤلمة التي تتطلب الرأفة والتعاطف الوجداني، فمنهم من ينجح في ذلك وقد يفشل البعض الآخر، فقد لاحظت الباحثة من خلال عملها التدريسي، والقيام ببعض المقابلات الشخصية، وتفاعلها مع طلاب الجامعة سلوكيات عديدة تصدر عن بعضهم تشير إلى عدم رغبتهم وتخوفهم من خبرة انفعال الشفقة سواء (تجاه الذات/ من الآخرين/ مع الآخرين)، وذلك بوجه عام، أو في أوقات الضغط والشدة على وجه الخصوص، حيث ميلهم لتجنب ومقاومة أن يكونوا لطيفين أو شفقين مع أنفسهم، وكذلك مبالغتهم في الحكم النقدي وجلد الذات خاصة عند تعرضهم لخبرات الفشل والإحباط؛ وكذلك ما يحدث في تفاعلاتهم الاجتماعية من محاولتهم لتجنب تلقى الاهتمام والرعاية من الآخرين، مع صعوبة التعبير عن التعاطف والرأفة والتسامح تجاههم، مبررين ذلك بعدد من المعتقدات السلبية كعدم استحقاتهم للتعاطف والتقدير، وإنه يُعدُّ مصدرًا للضعف ومبعثاً للألم والحزن، وكذلك لإحساسهم بالشك في نوايا الآخرين ومقاصدهم، والقلق والتوجس

من التعرض لاستغلالهم؛ الأمر الذي قد يؤثر سلباً على توافهم الشخصي والاجتماعي، بل والأكاديمي والمهني أيضاً.

فلتلك المشكلة تأثير بالغ الخطورة على شخصية الأفراد وسلوكياتهم واستجاباتهم للضغط، وصحتهم النفسية والاجتماعية والجسمية مؤثراً على المجتمع ككل، فحينما تقتحم تلك المشاعر نفسية الفرد وتفكيره؛ فإنها تُعزّز من وجدانه السلبي، كما قد توقعه في دائرة من الصراع النفسي حيث تدفعه لعدم الثقة والشك، وكذلك القسوة والشعور بالاكتئاب والاضطراب والكرب، ممّا قد يعوق قدرته على المواجهة الإيجابية ويؤدي لتعميق الاضطرابات النفسية.

ففي هذا الصدد قد أشار كلٌّ من ( Kelly et al., 2013, 260; Xavier et al., 2015, 43 ) إلى أن خطورة الشعور بمخاوف الشفقة تكمن في كونها عائقاً لتطور خبرة التراحم والرفق وسلوكياتها ونظام الأمان الاجتماعي الذي يعززها، كما تتسبب في فشل العمليات الإرشادية والعلاجية لكثير من الاضطرابات النفسية كالاكتئاب والخزي، حيث إن المستوي المرتفع من هذا الشعور قد يدفع الفرد لتجنب التأثيرات الإيجابية خلال عملية الإرشاد؛ ممّا يتسبب في تأخير عملية الشفاء؛ ومن ثمّ التعرض للانتكاسة.

كما تؤثر تلك المخاوف أيضاً بصورة سلبية على تلقى الفرد للقدرة الكافي من الدعم الاجتماعي، وكذلك على احتفاظه بالعلاقات الاجتماعية الصحية ( Trindade , Duarte, Ferreira, Coutinho, & Gouveia, 2017, 409)، وقد تجلّه أيضاً أكثر عرضةً لاستجابات الهزيمة النفسية، واستثارة لمشاعر التهديد عند مواجهته لأحداث الحياة الضاغطة والتي يمكن أن تظهر على شكل كثير من الاضطرابات المزاجية كأعراض الاكتئاب والقلق والبارانويا (Matos, Duarte, & Gouveia, 2017, 20)، فضلاً عما أكدته أيضاً نتائج دراسة كل من ( Xavier et al., 2016; Oliveira, Ferreira, Mendes, & Marta-Simoes, 2017) بأن المستويات المرتفعة منها تجعل الأفراد ينخرطون في استخدام الاستراتيجيات اللاتكيفية لتنظيم الانفعال؛ ومن ثمّ تبنى عديداً من السلوكيات المختلفة وظيفياً كإيذاء الذات واضطراب سلوك الطعام، الأمر الذي حدا بالباحثة إلى محاولة التصدي لدراسة هذه المشكلة بغية الوقوف على العوامل الكامنة وراءها، وتمهيداً لاقتراح الحلول المناسبة لها.

هذا من جانب ومن جانب آخر، تنطلق مشكلة البحث أيضاً من أنه برغم أن معاشية خبرة الإساءة النفسية في الطفولة تُعدّ من المشكلات ذائعة الانتشار وذات الأثر السلبي الممتد للمراحل اللاحقة، حيث أشارت نتائج دراسة كل من (Shi, 2013; Dias, Sales, Hessen, & Kleber, 2015) إلى أن (١, ٥٢٪، ٦, ٥٧٪) على الترتيب من الأفراد المراهقين والبالغين قد أخبروا تلك المشكلة في طفولتهم ملحقةً بعدد من المشكلات والآثار النفسية السلبية، وما أقرته أيضاً منظمة الصحة العالمية من ارتفاع معدل التعرّض للإساءة النفسية خاصة في تلك المرحلة (منظمة الصحة العالمية، ٢٠٢٠)، ومع أن التفكير المشوه والسلبي والمُتَشَكِّل في ضوء ما يتكون من مخططات لا تكيفية نظراً للتجارب السلبية المبكرة، والذي يؤثر على مشاعر الفرد وسلوكه المرَضِي يُعدّ هو الغالب في معظم الاضطرابات النفسية (بيك، ٢٠٠٧، ١٧؛ Dembo, Veen, & Widdershoven, 2020, 3)، إلا أن التراث البحثي قد أغفل دورهما كأحد محددات حدوث مشكلة مخاوف الشفقة، حيث إنه لا توجد دراسات عربية أو اجنبية- في حدود اطلاع الباحثة- تناولت علاقتها بخبرات الإساءة النفسية والتشوّهات المعرفية لدى طلاب الجامعة مجتمعة معاً (أو إسهام الأخيرين في التنبؤ بها) من خلال دراسة سيكومترية كLINIكية، فضلاً عن أن نتائج الدراسات التي تناولتها قد تضاربت فيما يتصل بالنوع، وذلك ما

سيتم توضيحه عند مناقشة النتائج، لذا جاءت محاولة البحث الحالي للربط بين هذه المتغيرات الثلاثة، وذلك بإجراء دراسة سيكومترية كلينكية.

وعليه قد تبلورت مشكلة البحث انطلاقاً من الأسئلة الآتية:

١. ما طبيعة الفروق في مخاوف الشفقة وفقاً للنوع (ذكور - إناث)؟
٢. ما طبيعة العلاقة الارتباطية بين درجات عينة البحث على مقياس مخاوف الشفقة بأبعاده ودرجاتهم على مقياس خبرات الإساءة النفسية وأبعاده؟
٣. ما طبيعة العلاقة الارتباطية بين درجات عينة البحث على مقياس مخاوف الشفقة بأبعاده ودرجاتهم على مقياس التشوهات المعرفية وأبعاده؟
٤. ما طبيعة العلاقة الارتباطية بين درجات عينة البحث على مقياس خبرات الإساءة النفسية بأبعاده ودرجاتهم على مقياس التشوهات المعرفية وأبعاده؟
٥. هل يسهم كل من خبرات الإساءة النفسية والتشوهات المعرفية في التنبؤ بمخاوف الشفقة بأبعاده؟
٦. هل تُعدُّ التشوهات المعرفية متغيراً وسيطاً في العلاقة بين خبرات الإساءة النفسية ومخاوف الشفقة؟
٧. ما الاختلاف في ديناميات الشخصية والبناء النفسي للحالة الطرفية المرتفعة في مخاوف الشفقة عن الحالة الطرفية المنخفضة في مخاوف الشفقة من خلال منظور المنهج الكلينيكي؟

#### أهداف البحث:

هدف البحث الحالي إلى الكشف عن الفروق بين الجنسين في مخاوف الشفقة، والوقوف على طبيعة العلاقة بين مخاوف الشفقة وخبرات الإساءة النفسية والتشوهات المعرفية، وتحديد نسبة إسهام كل من خبرات الإساءة النفسية والتشوهات المعرفية في التنبؤ بمخاوف الشفقة بأبعاده، وكذلك الكشف عما إذا كانت التشوهات المعرفية تعمل كمتغير وسيط في العلاقة بين خبرات الإساءة النفسية ومخاوف الشفقة، فضلاً عن توضيح ديناميات الشخصية والبناء النفسي للحالة الطرفية مرتفعة مخاوف الشفقة عن الحالة الطرفية منخفضة مخاوف الشفقة من خلال منظور المنهج الكلينيكي.

#### أهمية البحث:

أ- الأهمية النظرية: تتضح أهمية البحث والحاجة إليه نظرياً من خلال:

١. تسليط الضوء على موضوع شديد الأهمية ألا وهو " مخاوف الشفقة" لدى الشباب الجامعي، والذي يعد من أهم المشكلات النفسية الشائكة؛ لما له من آثار سلبية خطيرة ومدمرة على شخصية الفرد.
٢. التعرض لفحص عوامل المخاطرة المتمثلة في خبرات الإساءة النفسية والتشوهات المعرفية كعوامل أساسية مؤثرة في حدوث الاضطرابات النفسية خاصة في مرحلة المراهقة المتأخرة وما يتبعها من مراحل لاحقة.

٣. اعتبار البحث الحالي من المحاولات الأولى- في حدود اطلاع الباحثة - التي تناولت مخاوف الشفقة وعلاقتها بخبرات الإساءة النفسية والتشوهات المعرفية من خلال دراسة سيكومترية كLINIكية.

ب- الأهمية التطبيقية: تتضح أهمية البحث والحاجة إليه تطبيقياً من خلال:

١. تصميم ثلاثة أدوات لقياس مخاوف الشفقة، وخبرات الإساءة النفسية والتشوهات المعرفية ومعرفة البناء العاملي لهم، حتى يمكن الاستفادة بهم في مجال التربية وعلم النفس.

٢. المساعدة في الكشف عن بعض العوامل الكامنة المرتبطة بنشأة مخاوف الشفقة وذلك بالدراسة الكLINIكية من خلال تناولها لديناميات الشخصية والبناء النفسي للحالات الطرفية من منظور المنهج الكLINIكي؛ مما قد يساهم في محاولة السيطرة والتصدي لتلك المشكلة.

٣. الاستفادة من نتائج البحث في إعداد برامج علاجية وإرشادية لخفض مخاوف الشفقة لدى طلاب الجامعة.

#### المصطلحات الإجرائية للبحث:

أ- **مخاوف الشفقة Fears of compassion**: هي حالة انفعالية داخلية غير سارة يشعر فيها الفرد بالخوف والألم والتوتر مصحوبة بمشاعر التهديد وعدم الأمان، تتميز بالصعوبة في تقديم التراحم للذات أو تلقيه من الآخرين أو تقديمه لهم، ويعبر عنها بسلوك الهروب والتجنب عندما يتعرض الفرد لموقف مؤلم أو خبرة قاسية تقتضى التعاطف الوجداني، وتُقاس **مخاوف الشفقة إجرائياً** في هذا البحث بالدرجة الكلية التي يحصل عليها الطالب على مقياس مخاوف الشفقة المستخدم في الدراسة الحالية، في ضوء ثلاثة أبعاد، هي: الخوف من الشفقة بالذات، الخوف من الشفقة من الآخرين، الخوف من الشفقة مع الآخرين.

ب- **خبرات الإساءة النفسية Psychological Abuse Experiences**: عُرِفَت الإساءة النفسية بالدليل التشخيصي والإحصائي الخامس للاضطرابات النفسية DSM-5 بأنها الأفعال اللفظية أو الرمزية اللاعرضية من قبل أحد الوالدين أو مقدمي الرعاية، والتي قد تؤدي إلى إحداث ضرر نفسي بالغ بالطفل، كتوبيخه، والحط من قيمته، وإذلاله وإهانته، وتهديده بالإيذاء أو التخلي عنه وعن الاهتمام بخصوصياته، وكذلك تقيده وفضح ستره، وإجباره على إلحاق الألم بنفسه، والأفراط المتكرر في تأديبه من خلال الوسائل المادية وغير المادية (American Psychiatric Association [APA], 2013,719).

كما تُعَرَف **خبرات الإساءة النفسية في البحث الحالي**: بأنها الأحداث والذكريات الانفعالية السلبية المدركة التي عاشها الطالب الجامعي في طفولته داخل بيئته الأسرية، في علاقته بسلوكيات أحد الوالدين أو كليهما أو القائمين على رعايته، والصادرة بصورة متعمدة أو غير متعمدة، ونجم عنها ضرر نفسي وألم انفعالي؛ مما قد أدى إلى إلحاق الضرر به، وإعاقة التطور الانفعالي الطبيعي لديه، وترك أثراً عميقاً في سلوكه وشخصيته في مراحل حياته اللاحقة، وتُقاس **إجرائياً** بمجموع الدرجات التي يحصل عليها طلاب الجامعة على عبارات مقياس خبرات الإساءة النفسية المستخدم في البحث الحالي في ضوء أربعة أبعاد، هي: الإهمال العاطفي، القسوة النفسية، إثارة الشعور بالذنب، عدم التقدير.

ج- **التشوهات المعرفية Cognitive Distortions**: عُرِفَ التشوه المعرفي في قاموس علم النفس الصادر عن رابطة علم النفس الأمريكية (APA) بأنه عملية طبيعية نفسية تتمثل في التفكير أو الإدراك أو الاعتقاد الخاطئ وغير الدقيق، والذي يحدث لدى جميع الأفراد بدرجات تتفاوت في شدتها بصورة مرتفعة أو منخفضة (VandenBos, 2015, 204).

كما تُعرّف **التشوهات المعرفية في البحث الحالي** بأنها: التحريفات والأخطاء المعرفية التي يعتنقها الفرد تجاه ذاته والعالم والمستقبل، والتي تكون مبنية على توقعات وتعميمات ذاتية سلبية ومبالغ فيها، تزيد من تشويه الفرد وتحريفه لما يرد إليه من أحداث، وتؤثر سلباً على توافقه وتكيفه مع البيئة مؤدية به للمزيد من المشاعر السلبية وصولاً للاضطراب النفسي، وتُقاس إجرائياً بمجموع الدرجات التي يحصل عليها طلاب الجامعة على عبارات مقياس التشوهات المعرفية المستخدم في البحث الحالي بأبعاده: التعميم السلبي الزائد، التفكير القطبي، نقد الذات السلبي، الإفراط في الكمالية.

#### محددات البحث:

تحدد البحث الحالي بموضوعه، والمتمثل في مخاوف الشفقة وعلاقتها بخبرات الإساءة النفسية والتشوهات المعرفية لدى طلاب الجامعة، كما تحدد بعينته المستهدفة من طلاب جامعة المنيا، حيث تحددت الدراسة السيكومترية بعينة تتكون من (٣٧٠) طالبا وطالبة، والدراسة الكلينيكية بالحالتين الطرفيتين على مقياس مخاوف الشفقة، وكذلك تحدد بمكان إجراءه بكليات التربية والآداب والعلوم والتمريض بجامعة المنيا، ويزمن تطبيق أدواته خلال الفصل الأول من العام الجامعي ٢٠٢٠/٢٠٢١م، كما تحدد بأدواته المستخدمة لقياس متغيراته، والأساليب الإحصائية المستخدمة لمعالجة بياناته.

#### الإطار النظري :

يركز الإطار النظري في البحث الحالي على ثلاثة متغيرات يمكن أن يمثلوا دعائمه: (مخاوف الشفقة، خبرات الإساءة النفسية، التشوهات المعرفية)، وفيما يلي تفصيل لذلك:

#### أولاً- مخاوف الشفقة **Fears of compassion**

##### مفهوم مخاوف الشفقة:

تعددت تعريفات الباحثين لمصطلح الشفقة، كما تعددت وجهات نظرهم حوله، وسوف تستعرض الباحثة بعض التصورات حول مفهوم الشفقة، والخوف منها، كما يلي:

عُرِّفَت الشفقة أو الحنو في معجم علم النفس والطب النفسي بأنها مشاعر قوية تتجاوز مع مشاعر شخص آخر وجدانياً، أو مع الإنسانية كلها وما تتعرض له من الفرح والأسى، بحيث يتضمن فهم الفرد لمشاعره وتقبلها إلى درجة يستطيع أن يعول على خبرته الانفعالية لكي يستوعب مشاعر الآخر (جابر، وكفاي، ١٩٨٩، ٦٧٩)، بينما تناولها كلٌّ من (Gilbert, et al., 2011, 240; Gilbert, 2014, 19) باعتبارها حالة عاطفية تنطوي على الحساسية تجاه معاناة الذات والآخرين، مع الالتزام بمحاولة تخفيف تلك المعاناة من خلال تبني المواقف الفعالة لذلك، متضمنة عدة جوانب وسمات تعكس مشاعر اللطف والرفق: كالدافع للرعاية، وسعة التعاطف،



والقدرة على تحمل الانفعالات غير السارة دون التأثير السلبي على الفرد، مع الفهم والاستيعاب التعاطفي، وعدم إصدار الأحكام أو الإدانة.

كما يستند مفهوم الشفقة أيضا على مكونين رئيسيين ومتلازمين أحدهما مكون وجداني وهو التعاطف "التقمص" Empaty حيث القدرة على الشعور بمعاناة الآخرين يعقبه مكون سلوكي يركز على تخفيف تلك المعاناة، فجميع البشر لديهم رغبة فطرية للتغلب على معاناتهم من أجل الوصول للسعادة، كما أن ذلك يعد حق طبيعي بالنسبة لهم (Chang, Fresco, & Green, 2014, 33-34)، كما قد قدّم أيضا سترأوس وآخرون (Strauss et al., 2016, 19) مفهوما حديثا للشفقة يشير فيه إلى أنه عملية معرفية وجدانية سلوكية، تتضمن خمسة عناصر تعكس الشفقة مع الذات والآخر، وهي: التعرف على المعاناة، وفهمها كخبرة إنسانية عامة، مع الإحساس بمعاناة الآخر فيما يُعرف بالصدى الوجداني Emotional resonance، وتحمل المشاعر المزعجة الناشئة كاستجابة لتلك المعاناة (كالضيق، الغضب، الخوف) والانفتاح لتقبلها، فضلا عن الدافعية للتصرف والعمل على تخفيف تلك المعاناة.

بينما قد عُرِّفت مخاوف الشفقة بشكل خاص، بأنها حالة وجدانية تابعة لمخاوف الانفعالات الإيجابية الإثنائية تعكس صعوبة في تجربة تلك المشاعر سواء كان مصدرها داخليا أو خارجيا (Gilbert et al., 2011, 250)، والتي قد يعبر عنها بالخوف والتجنب للاستجابة بالتراحم (بالذات/ من الآخرين/ مع الآخرين)، لسيطرة بعض المخاوف والمعتقدات السلبية المتعلقة بالتعاطف واللفظ كالخوف من الانغماس في احتياجات الآخرين، أو النظر للسلوكيات الرحيمة بانعدام الكفاءة، أو إرجاعها للمصلحة الذاتية، وكذلك الاعتقاد بأن الشفقة تعد ترخسا أو تساهلا Indulgence أو ضعفا، أو أنها قد تكون غير مستحقة (Gilbert et al., 2014, 231; Kirby et al., 2019, 27).

كما هي حالة نفسية سلبية قد تعوق قدرة الفرد على تقديم الرعاية والاهتمام لذاته والآخرين في الأوقات العصيبة، أو حتى الاستفادة من شفقة الآخرين عند مواجهته لأي موقف ضاغط (Ferreira, Dias, & Oliveira, 2019, 12).

وكذلك فقد أشار سيفيك وتانهان (Çevik, & Tanhan, 2020, 344) إلى أن مخاوف الشفقة تعد أحد المشكلات المرتبطة بعلم النفس المرَضِي التي يعاني خلالها الفرد من مشاعر عدم الأمان حيث تعكس حالة الخوف والتوتر من المشاعر والمواقف السلبية التي قد تعقب كون الفرد شخصا عطوفا ورحميا، مع عدم رغبته في تجربة تلك الانفعالات ومن ثمّ الافتقاد للقدرة على فهم المشاعر والدخول في حالة من العمى العاطفي سواء تجاه الذات أو الآخر.

ومما سبق يلاحظ أن مفاهيم مخاوف الشفقة تختلف باختلاف الأساس النظري الذي يتبناه الباحثون، إلا أنّ معظمها يتفق على أن مخاوف الشفقة تعد نوعا من مخاوف الانفعالات الإيجابية الإثنائية الأكثر تهديدا، والتي يشعر خلالها الفرد بالخوف والألم عند الاستجابة للمواقف التي تستدعي التعاطف تجاهها، ويحاول البحث الحالي دراستها وعلاقتها بمتغيري خبرات الإساءة النفسية والتشوهات المعرفية لدى طلاب الجامعة، وتقديم مقياس يعكس أبعادها؛ لما لها تداعيات على الفرد والمجتمع.

## أنماط الخوف من الشفقة:

قد أشارت عديد من الدراسات وعلى مقدمتهم دراسة جيلبرت وزملاءه (Gilbert et al., 2011) إلى تميز مخاوف الشفقة في ثلاث أنماط (أبعاد)، يمكن إيضاح كل منها كما يلي:

١- الخوف من الشفقة بالذات **Fear of self-compassion**:

في حين أن الشفقة بالذات تُعدُّ اتجاهاً انفعالياً إيجابياً يتبناه الفرد نحو ذاته، ويُعد عامل وقاية له من التذاعيات السلبية للحكم على الذات والعزلة والاجترار أو الاكتئاب (Neff, 2003b, 85) متضمناً الانفتاح الواعي على معاناته الذاتية بدون تجنب أو تجاهل أو انفصال عنها، مع الرغبة الأكيدة في التخفيف منها، والتفهم غير القائم على النقد أو إسقاط الأحكام السلبية الذاتية، بل ورؤية الذات كجزء من الخبرة الإنسانية المشتركة (Neff & Germer, 2017, 2).

إلا أن الخوف من الشفقة بالذات باعتباره أحد أبعاد مخاوف الشفقة يختلف عن كونه مجرد غياب للطف والحنو والتعاطف والتقبل الذاتي بل يوصف بأنه مقاومة لتفعيل الشفقة مع الذات، متضمناً محاولة للتجنب والخوف من مشاعر الرحمة والرأفة والتسامح التي يبديها الفرد تجاه نفسه، وخاصة في أوقات الشدة والمعاناة (Gilbert et al., 2011, 243; Miron, Sherrill, & Sherrill, 2015; 37)؛ الأمر الذي يعكس مدى العلاقة العدائية المكبوتة والمتكونة تجاه الذات.

حيث سيطرة مشاعر عدم استحقاق التعاطف والرفق، وتصور أن ممارسة الشفقة مع الذات قد تجعل الأفراد أشخاص ضعفاء اعتماديين، بل وقد تفقدهم أيضاً القدرة على المحاسبة الذاتية؛ فيصبحون أقل استحساناً، فاقدين لمعاييرهم الشخصية، فضلاً عن الاعتقاد الخاطيء بأن تلك الممارسات قد تفضح عيوب الذات، وتعيق تحسينها، مع رؤيتها بصورة خاطئة على إنها إشفاقٌ ورثاءٌ على الذات وغرق في الأسى عليها (Kelly et al., 2013, 253, 261; Naismith, Guerrero, & Feigenbaum, ) Self- pity (2019, 351).

٢- الخوف من الشفقة من الآخرين **Fear of compassion from others**:

ويقصد بذلك البعد هو شعور الفرد بعدم استحقاق الشفقة وكذلك الميل لتجنب تقبل العطف والرعاية من الآخرين، ففي بعض الأشخاص قد يتسبب كون الفرد هدفاً للشفقة أو متلقياً لها في خلق المخاوف لديهم من ردود أفعال الآخرين ومن ثمَّ المحاولة لتجنبهم، كما قد يولد لديهم أيضاً انفعالات سلبية كالحزن والوحدة لإقتران ذلك بذكرياتهم المؤلمة (Jazaieri et al., 2012, 1115)، فهؤلاء الأفراد سرعان ما يشعرون بالعزلة إذا تعرضوا لأي مؤشرات لرفض أو تجنب الآخرين لدعمهم، الأمر الذي يدفعهم لمزيدٍ من النقد الذاتي، كما أنهم يخافون طلب الدعم والمساعدة خشية التعرض للنقد أو الرفض، فهم عادة ما ينخرطون في حالة من الصراع الدائم بين رغبتهم في الحصول على هذا الدعم، وصعوبة وعدم قدرتهم على تحقيق ذلك (Joeng, 2014, 22)؛ وقد يكون ذلك الأمر مرتبطاً بما لديهم من معتقدات عن كون الآخرين انتقاديون ومعاديون وذوى نوايا خبيثة (Matos et al., 2017, 21).

وعليه يمكن القول بأن تلك الحالة تعكس شعور الفرد بعدم الثقة في مشاعر الشفقة التي قد تصدر عن المحيطين مع الاعتقاد بعدم إمكانية وجود تلك المشاعر بصورة صادقة وآمنة، هذا وقد يرجع ذلك كله لما

عاناه هؤلاء الأفراد في الماضي من ذكريات مزعجة، وكذلك سيطرة الشعور لديهم بعدم استحقاقتهم للتعاطف، أو المساعدة، وخوفهم أيضا من اعتياد الاعتمادية على الآخرين الذين ربما لا يكونوا متاحين أو لديهم الاستعداد لذلك، إضافة إلى اعتقادهم بأن اللطف والتعاطف من الآخرين قد يمثل خطورة وضرا لما قد يكون لديهم من نوايا ومقاصد نظير ذلك، مع نظرتهم السلبية لذلك الأمر باعتباره دلالة للضعف وتأكيدها للصورة السلبية للذات ( Hermanto et al., 2016, 325; Çevik, & Tanhan, 2020, ) (344).

فضلا عما أكدته أيضا نتائج دراسة كل من ( Gilbert et al., 2011; Gilbert et al., 2014 ; Matos et al., 2017 ) بأن سيطرة تلك الحالة ترتبط بمعاناة هؤلاء الأفراد من النقد الذاتي المرتفع، والتعلق غير الآمن، وكذلك ظهور مشاعر الكآبة والقلق والضغط، والميل للتفكير البارانوني، مع صعوبة القدرة على الاعتماد على الآخرين ومخاوف الهجر.

### ٣- الخوف من الشفقة مع الآخرين :Fear of compassion

وهو البعد الثالث لمخاوف الشفقة والذي يتمثل في الحالة التي يعاني خلالها الفرد من التردد والصعوبة وعدم الكفاءة في فهم مشاعر الآخرين والأهم وتجنب الاستعداد لمساعدتهم، الأمر الذي ربما قد ينشأ عن الالتباس بين مفهوم الشفقة والضعف والإذعان؛ حيث قد يدرك البعض أنه عندما يكون الفرد رؤوفا ومتسامحا فإنه بذلك يظهر ضعفا وخضوعا، وسيسئء الآخرون فهم ذلك؛ ممّا قد يترتب عليه نوعٌ من الاستغلال والإبتزاز؛ ومن ثمّ الإضرار بالمصلحة الذاتية، نظرا لأن هؤلاء الأفراد لديهم فكرة عامة بأن الآخرين ليسوا جديرين بالثقة لإظهار التعاطف والشفقة نحوهم، حيث إنهم غالبا ما ينشئون في بيئات غير آمنة قد تؤثر على علاقاتهم بالآخرين خاصة في مراحل حياتهم اللاحقة ( Gilbert et al., 2011, 243; Çevik, & Tanhan, 2020, 344 ).

ومن ثمّ فإنه في ضوء العرض السابق لأنماط الخوف من الشفقة، يمكن القول أن الهيكل الأساسي لمخاوف الشفقة يتألف من ثلاثة أبعاد أساسية و مترابطة- كما سبق ذكرها- قد تختلف فيما بينها في درجة شدة كلّ منها؛ وعليه يركز البحث الحالي على دراسة مخاوف الشفقة بأبعادها الثلاثة لدى طلاب الجامعة، مع إعداد مقياس لها ومحاولة الكشف عن العوامل الكامنة وراء ظهورها.

### خصائص الأفراد ذوي مخاوف الشفقة:

تتعدد الخصائص السلوكية والنفسية والمعرفية للأفراد ذوي مخاوف الشفقة، فقد أكدت نتائج دراسة جيلبرت وزملاءه ( Gilbert et al., 2011 ) بأن هؤلاء الأفراد يتسمون بالقصور في مستوى الشفقة بالذات حيث وجود صعوبة في نظام التهذئة الذاتية، وكذلك النقد الذاتي المرتفع متمثلا في القسوة تجاه الذات والبرودة معها، كما أنهم غالبا ما يشعرون بنقص الكفاءة ويفتقدون للطمأنينة النفسية ويعانون من مشاعر التوتر والقلق.

كما يتصورون أيضا بأن الشفقة ستؤدى حتما لنتائج سلبية كالضعف والخضوع، فهم أكثر اجترارا للأفكار والمشاعر السلبية وإصدارا للأحكام الذاتية النقدية، وافتقارا للأدوات اللازمة لإدارة مشاعرهم لما يعانونه من صعوبات في التنظيم الانفعالي ( Kelly et al., 2013, 261 )، لذا يتطلب التعامل الإرشادي مع تلك الحالات توخي الحذر خاصة عند بناء العلاقة الإرشادية القائمة على التعاطف والدفء، أو خلال محاولة تنمية سمات التراحم والشفقة لديهم نظرا للتداعيات التي قد تعقب ذلك حيث إعادة تنشيط الذكريات العاطفية السلبية، وردود

الأفعال الدفاعية غير التكيفية المقترنة لديهم بتلك الانفعالات الإيجابية منذ الصغر كالشعور بالوحدة والحزن، واللجوء للتجنب والعدوان؛ مما قد يمثل عائقا للتعافي (Matos et al., 2017, 22).

هذا، وقد اتفقت أيضا نتائج دراسة كل من ( Gilbert et al., 2014; Harris, 2017; Oliveira et al., 2020; Trindade et al., 2017; Whetsel, 2017; Dias, Ferreria, & Trindade, 2017) على أن هؤلاء الأفراد نوى تعلق وجداني غير آمن، كما يعانون أيضا من الافتقار للقدرة على فهم مشاعر الذات والآخر، والاتجاه السلبي نحو التعبير الانفعالي (الميل للقمع الانفعالي)، كما يميلون أيضا لتجنب الاعتماد على الآخرين أو التقرب منهم؛ وذلك لخبراتهم بأن العالم الاجتماعي أقل أمانا ودفئا، إضافة إلى أنهم كثيرا ما يتخوفون من مشاعر السعادة، فضلا عن كونهم أكثر عرضة لظهور الأعراض الاكتئابية، وسيطرة مشاعر الغضب والخزي والخجل، وكذلك ممارسة سلوكيات الطعام غير التكيفية واستخدام اساليب التأقلم غير السوية.

لذا من الضروري تمييز تلك المشكلة ومعرفة مظاهرها ومؤثراتها حتى ينتهي للمهتمين بعلم النفس، والقائمين على الإرشاد النفسي، تقديم الطرق الإرشادية والتدريبات المناسبة للتخفيف من حدتها وتفادي آثارها السلبية.

### مفاهيم ذات صلة بمخاوف الشفقة:

من المفاهيم ذات الصلة بمفهوم مخاوف الشفقة، والتي قد يحدث خلط بينها وبينه:

### الخوف من السعادة Fear of happiness:

وهو أحد أوجه مخاوف الانفعالات الإيجابية، الذي قد يظهر مصاحبا لمخاوف الشفقة أو أحد أنماطها، حيث يعكس الحالة التي يرى فيها الفرد ذاته غير مستحقه للسعادة؛ متخوفا منها خشية حدوث النتائج والعواقب السلبية، فقد يعتقد البعض أنهم إذا أخبروا السعادة حتما سيعقب ذلك حدوث شيئا سيئا؛ نظرا لما يتبادر على أذهانهم من أفكار وتصورات مخيفة بمجرد مرورهم بأي حدث مفرح، وقد يرجع ذلك لحدوث ارتباط أو اقتران لما قد مرؤوا به من خبرات سابقة لهذه المشاعر بالنتائج غير المستحبة كممارسة الوالدية العقابية (الصراخ أو الضرب) في وقت ابتهاج الطفل (السعادة أو الفرح)؛ مما يدفعهم لتفضيل معاشية مشاعر الحزن والاكتئاب (Kirby et al., 2019, 28)، وقد أكد ذلك ما توصلت إليه نتائج دراسة جيلبرت وآخرين (Gilbert et al., 2011, 241; Gilbert et al., 2012, 375; Kirby et al., 2019, 28)، وقد أكد ذلك ما توصلت إليه نتائج دراسة جيلبرت وآخرين (Gilbert et al., 2014) من حيث وجود ارتباط دال وموجب بين خوف كل من السعادة والشفقة، وما أشار إليه سيفيك وتانهان (Çevik, & Tanhan, 2020, 347) بأن كليهما يرتبط بصدمات الطفولة، فضلا عن تأثيرهما السلبي على الرفاهية النفسية للفرد.

### إجهاد أو إعياء الشفقة Compassion fatigue:

وهو حالة من الإعياء والاستنزاف الجسمي والانفعالي نتيجة تآكل القدرة على توافق المرء مع بيئة حياته اليومية؛ نظرا للإسراف التام في إبداء التعاطف مع الآخرين والشفقة بهم حيث استمرار التعرض للعمل المتواصل مع الأفراد الذين يمرون بخبرات أو أحداث صادمة، ويعد العاملون في مهن المساعدة والذين يتعرضون بصورة مستمرة للتعامل مع نوى الخبرات الصادمة عن طريق تقديم الرعاية أو العلاج لهم:

كالعاملين في مجال الرعاية الصحية، و وحدات الطوارئ، والتمريض، واختصاصي الخدمة الاجتماعية من الفئات الأكثر عرضة لتلك الحالة المرصية (Cocker & Joss, 2016,1).

كما أن من يعانون إجهاد الشفقة يُظهرون أعراضًا متنوعة كتناقص القدرة على التعاطف مع الآخرين والتراحم معهم، انخفاض التركيز، الخدر أو مشاعر العجز، ضعف القدرة على اتخاذ القرارات ورعاية المرضى أو العملاء، التوتر، الغضب والتهيج، انخفاض معامل الرضا عن الذات والعمل والتغيب عنه، الانسحاب، الصراع، الآلام، الإرهاق، وتعاطى الكحول والمخدرات (Figley, 2002,7; Cocker & Joss, 2016, 2).

هذا، وتُعدّ العلاقة بين إجهاد الشفقة والخوف منها هي علاقة السبب بالنتيجة، حيث قد ينشأ خوف الشفقة نظرا لمعاناة الفرد من الإجهاد أو الإعياء الناتج عن الشفقة والمرتبب بالانفصال عن المشاعر التعاطفية تجاه معاناة الآخرين (Gilbert et al., 2011, 243)، كما يختلف كلٌّ منهما من حيث المنشأ وطريقة العلاج؛ فيعد إجهاد الشفقة نتاجا للصددمات الثانوية، وعدد متنوع من الضواغط Stressors: كعدد ساعات العمل الطويلة، ثقل وكثرة أعباء العمل، والحاجة الفورية للاستجابة للمتطلبات المعقدة والكثيرة للمرضى أو العملاء، مثل: الألم، الصدمة، والكرب أو المشقة الانفعالية، كما يتم خفضه من خلال التزود بالدعم النفسي والاجتماعي وكذلك تغيير بيئة العمل، بينما ينشأ الخوف من الشفقة نتيجة للصددمات والخبرات الأولية وما يكتسبه الفرد من أفكار وسلوكيات متعلمة ومكتسبة في ضوء تلك الخبرات، معتمداً في تحسينه على العلاجات النفسية العميقة (Boyle, 2011,1; Çevik, & Tanhan, 2020, 348).

### ثانيا - خبرات الإساءة النفسية Psychological Abuse Experiences:

تعرف الإساءة النفسية بأنها إحدى مشكلات العلاقات الأساسية التي أوردها الدليل التشخيصي الإحصائي الخامس للاضطرابات النفسية DSM-5 في تصنيف الإساءة والإهمال (APA, 2013, 719)، وتعد العامل الجوهري والأساسي في مختلف أشكال الإساءة، مصاحبا لعدد من العواقب النمائية السلبية (Taillieu, Brownridge, Sareen, & Afif, 2016, 2)، وقد عرفت وزارة الصحة والخدمات البشرية الأمريكية بأنها الأفعال أو الإغفالات المتكررة وغير الجسدية أو الجنسية ذات التأثير المعرفي والعاطفي على الطفل، والناتج عنها عديد من الاضطرابات النفسية والسلوكية الممتدة لمرحلة الرشد (U.S. Department of Health & Human Services, Administration for Children and Families, Administration on Children, Youth and Families, 2018, 108).

كما تُعرف أيضا خبرات الإساءة النفسية بأنها تلك الخبرات الطفلية التي يقررها الأبناء، وتؤثر على بنائهم النفسي حيث تنقل لهم رسالة مؤداها أنهم عديمو القيمة والأهمية، وغير محبوبين أو مرغوب بهم ممن حولهم؛ الأمر الذي يؤثر سلبا على نموهم المعرفي والعاطفي والسلوكي (Fang, Wang, Yuan, & Wen, 2020,1)، لما لها من دور مهم في إعاقة إشباع احتياجات النمو النفسي الأساسية كالحاجة للحب والأمان والانتماء واحترام الذات، وذلك كخبرات التعرض للإرهاب و التهديد المتكرر والهيمنة والاكراه على الخضوع وتقيد الحرية والرفض والتجاهل والإهمال والحرمان العاطفي والتخلي عن الاهتمام بخصوصيات الطفل وحاجاته الأساسية والإهانة العلنية والسخرية وتقليل القيمة وإلقاء اللوم وكذلك الاستغلال والإفساد (American Professional Society on the Abuse of Children [APSAC], 2017, 4; Baker et al., 2021, 2).

وتعد نظرية الرتب الاجتماعية Social rank theory من أهم النظريات المفسرة لتأثير تلك الخبرات السلبية على الفرد بما تتضمنه من تهديد وإهمال وغياب للدعم الوالدي وعدم تقدير، وذلك على الفور أو في مراحل النمو التالية، حيث تركز على خبرات التهديد والخضوع مفترضة أن الأطفال الذين يخافون والديهم قد يتبنون أدنى رتب السلوكيات الدفاعية الخضوعية القائمة على الخوف حيث يلجؤون لكبت السلوك التوكيدي والتراجع في مواقف التحدي استرضاءً للآخرين، وتجنب المواجهات الاجتماعية وضعف المبادرة فيها، كما أنهم يكونون أكثر انتباهاً للتهديدات، وأقل قدرة على التعلق الآمن والاعتماد على الوالدين في التنظيم الانفعالي؛ الأمر الذي يجعلهم أكثر عرضة للإصابة بالاكتئاب والاضطرابات النفسية ( Gilbert, Cheung, Grandfield, ) (Campey & Irons, 2003, 109).

وعليه فللعلاقات الأولى مع الوالدين أو من يقوم مقامهما وما يتعرض له الفرد من خبرات إساءة نفسية قد عانى منها في طفولته تأثيراً بالغ الأهمية في تشكيل شخصيته في مراحل العمر اللاحقة، ومدى استجاباته نحو ذاته والآخرين ومشاعره نحوهم، وذلك ما يحاول البحث الحالي إلقاء الضوء عليه.

### ثالثاً- التشوهات المعرفية Cognitive Distortions :

تعد التشوهات المعرفية من المفاهيم الأساسية في النظرية المعرفية، والتي أشارت إلى وجود نمطين للاختلال الوظيفي المعرفي، يتمثل الأول في اختلال الأداء المعرفي (العمليات المعرفية)، بينما يتمثل النمط الثاني في اختلال المحتوى المعرفي وهو ما يتناول التشوهات المعرفية (محمد، ٢٠٠٠، ٢٦)، والتي تُعرف بأنها مجموعة من الأفكار الخاطئة وغير المنطقية والمعارف المحرفة، والتي تتميز بعدم موضوعيتها، والكامن ورائها مخططات لا تكيفية قد تنشط بمجرد التعرض للضغط النفسي منتجةً لها، مما يؤثر سلباً على خصائص شخصية الفرد وإدراكاته وتفسيراته للمواقف المختلفة، وكذلك على قدرته على مواجهة أحداث الحياة والتكيف معها، حيث تتدخل بصورة سلبية في تشكيل نمط استجابات الفرد السلوكية والانفعالية؛ وتبعث على ردود فعل انفعالية زائدة وغير ملائمة، وصوفاً بالفرد لظهور وإدامة حالات الاضطراب النفسي لديه، متمثلة في عديد من المكونات أو الصيغ كالتفكير القطبي، التعميم الزائد، التفكير الكارثي، المبالغة في لوم ونقد الذات والآخرين، التهوين والتهويل، الكمالية، الينبغيات، المقارنات المجحفة، المنطق العاطفي، التجريد الانتقائي، والاستنتاج غير المنطقي (محمد، ٢٠٠٠، ٦٩؛ Beck, 2005, 954؛ كامل، ٢٠٠٦، ٢٩؛ Roberts, 2015, 57-59؛ Panourgia & Comoretto, 2017, 591).

وعليه يمكن اعتبار التشوهات المعرفية أخطاء وطرق غير عقلانية أو منطقية في التفكير تثير لدى الفرد أفكار ومعتقدات واستنتاجات وهمية وخاطئة تشوه إدراكه للواقع، وتؤدي به لإصدار الأحكام السلبية في تعامله مع ذاته أو الآخرين أو ما يواجهه من أحداث بشكل يؤثر سلباً على نمط اتجاهات الفرد وانفعالاته وسلوكياته، هذا ويهتم البحث الحالي بدراستها لدى طلاب الجامعة بالتركيز على تناول أربعة صيغ (أبعاد)، وتقديم مقياسا يعكس تلك الأبعاد لديهم وهي:

أ- **التعميم السلبي الزائد Negative Overgeneralization** : وهو أسلوب مشوه في التفكير يرتبط بكثير من الأنماط المرصية كالاكتئاب والفصام والمخاوف المرصية، وفيه يتم تعميم الفرد للخبرات الجزئية على ذاته تعميماً سلبياً (إبراهيم، ١٩٩٤، ٣١٠) حيث يتوصل إلى استنتاج عام يعتمد على حدث أو دليل واحد، فإذا حدث شيء سيء مرة واحدة فإنه يتوقع حدوثه مراراً وتكراراً، كما قد يرى أي حدث واحد غير سار كجزء لا ينتهي من نمط الانهزامية (Grohol, 2016, 2).

ب- التفكير القطبي **Polarized Thinking**: ويُعرف أيضا بالتفكير الثنائي Dichotomous Thinking، أو تفكير الكل أو اللاشيء All or Nothing، ويعد أحد صيغ التفكير المغلق نسبياً، حيث يقع من خلاله إدراك الأفراد للأشياء والأمور بين "الأبيض والأسود"، "الحسن أو السيئ"، "كل شيء أو لا شيء"، تحقيق المثالية أو مواجهة الفشل التام، وكذلك يتم وضع الأشخاص والمواقف في فئات "أما، أو"، وذلك دون وسطية أو إدراك أن الشيء الذي يبدو في ظاهر الأمر سيئاً، قد تكون فيه أشياء إيجابية، ويُعرف ذلك بتصلب الشخصية، كما يرتبط بسمات اللا توافقية كالتعصب والتوتر والقلق وسوء العلاقات الاجتماعية (إبراهيم، ١٩٩٤، ٣٠٩؛ 2، 2016، Grohol).

ج- نقد الذات السلبي **Negative self-criticism**: وقد أشار بريري (Briere, 2000,4) في نموذجها عن التشوهات المعرفية إلى أنه يُعدُّ من أكثرها انتشاراً حيث يتمثل في التقييم السلبي للذات مع الميل لنقدها وتحميلها أسباب الفشل وحوادث المشكلات حيث يميل الفرد إلى لوم ذاته على الأحداث السلبية الخارجة عن إرادته.

د- الإفراط في الكمالية **Overperfectionism**: ويُعرف أيضا بالتفكير المثالي أو الكمالي Perfect Thinking، ويشير روبرتس (Roberts, 2015,75) إلى أنه يعني المغالاة في المستويات والمعايير التي يتبناها الفرد لنفسه، والتي يقوم أداءه وفقاً لها، بحيث يكون على درجة عالية من الكفاءة والمثالية، دون التحقق من مدى معقولية هذه المعايير.

وباستقراء ما سبق يتضح أن هناك ترابطاً وتشابكاً واضحاً بين معتقدات وأفكار وانفعالات المرء، والتي تُبنى عليها استجاباته وتوجُّه سلوكه، وتحدّد طريقة تفاعله مع ذاته والآخرين ومدى اقترابه وابتعاده عنهم.

#### دراسات سابقة:

برغم تعدد وتنوع الدراسات التي أجريت حول متغير مخاوف الشفقة في البيئة الأجنبية، إلا أن هناك نقصاً واضحاً في الاهتمام به في البيئة العربية، هذا بالإضافة لعدم وجود دراسات تناولت مخاوف الشفقة في علاقتها بخبرات الإساءة النفسية والتشوهات المعرفية معاً سواء عربية أو أجنبية، لذا تم تناول بعض الدراسات السابقة التي اهتمت بالفروق الجنسية في مخاوف الشفقة أو بعلاقتها ببعض المتغيرات النفسية ذات الصلة بالمتغيرات موضع الدراسة؛ للاستفادة مما كشفت عنه من نتائج يمكن الاستعانة بها في إعداد الأدوات ومناقشة نتائج البحث الحالي، كما يلي:

دراسة جيلبرت وآخرون (Gilbert et al., 2011) والتي أُجريت حول الخوف من الشفقة (بالذات/ من الآخرين/ مع الآخرين)، و طُبِّقَتْ على عينة قوامها (٢٢٢) طالباً، تضم (١٦٨ أنثى، ٥٤ ذكر)، بمتوسط عمري (٢٢,٧) عاماً، وكذلك عينة من المعالجين قوامها (٥٩) فرداً، تضم (٤٩ أنثى، ١٠ ذكور) بمتوسط عمري (٣٩,٥٢) سنة، وقد توصلت النتائج إلى وجود علاقة ارتباطية دالة وموجبة بين الخوف من الشفقة (بالذات/ من الآخرين) و كلاً من: النقد الذاتي وأنماط التعلق والاكتئاب والقلق والضغط، وكذلك وجود فروق ذات دلالة احصائية في الخوف من الشفقة بالذات تُعزى إلى متغير النوع لصالح الذكور، مع عدم وجود فروق دالة بين الجنسين في الخوف من الشفقة (من الآخرين/ مع الآخرين).

ودراسة جيلبرت وآخرون (Gilbert, McEwan, Catarino, & Baião, 2014 a) والتي هدفت إلى بحث العلاقة بين مخاوف الشفقة وكل من: النقد الذاتي، والشفقة بالذات، وأعراض الاكتئاب والقلق والضغط، وذلك لدى عينة كينيكية من مرضى الاكتئاب مكونة من (٥٣) فرداً (٣٢ أنثى، ٢١ ذكراً) تراوحت أعمارهم ما بين (٢٦-٩١) عاماً، ومما توصلت إليه الدراسة من نتائج وجود علاقة ارتباطية موجبة دالة إحصائياً بين الخوف من الشفقة (بالذات/ من الآخرين) وكل من: النقد الذاتي ببعديه (كراهية الذات، ونقص الكفاءة الذاتية)، والبرودة الذاتية Self-coldness، وأعراض الاكتئاب والقلق والضغط وكذلك وجود علاقة سلبية دالة إحصائياً بينه وبين الشفقة بالذات والطمأنينة الذاتية Self-reassurance، كما أسفرت النتائج عن أن مخاوف الشفقة تتوسط العلاقة بين النقد الذاتي والاكتئاب.

وفي الاتجاه نفسه، هدفت دراسة جوينج (Joeng, 2014) إلى تعرف الدور الوسيط للخوف من الشفقة (بالذات/ من الآخرين)، والمساندة الاجتماعية المدركة، والشفقة بالذات في العلاقة بين النقد الذاتي وأعراض الاكتئاب، وذلك لدى عينة قوامها (٢٠٦) طالب، تضم (١٦٨) من الإناث، (٣٨) من الذكور، بمتوسط عمري (٢١,٤٢) سنة؛ وقد أشارت النتائج إلى أن النقد الذاتي يؤثر بشكل غير مباشر في الاكتئاب، حيث إن له تأثيراً مباشراً في الخوف من الشفقة (بالذات، من الآخرين)، والذي يؤثر بدوره على انخفاض كل من: المساندة الاجتماعية المدركة، والشفقة بالذات، مؤثران بدورهما على ظهور أعراض الاكتئاب.

أما دراسة كزافييه وآخرون (Xavier et al., 2015) فقد هدفت إلى الكشف عن العلاقة الارتباطية بين خبرات الطفولة Childhood experiences متمثلة في (التهديد، والخضوع)، وكل من: مخاوف الشفقة، والوجدان الموجب والسالب، وإيذاء الذات المتعمد، وذلك لدى عينة قوامها (٨٣١) مراهقاً ومراهقة، تضم (٣٦٠) ذكراً، (٤٧١) أنثى، بمتوسط عمري (١٥,٣١) سنة، وقد أسفرت النتائج عن وجود ارتباط دال وموجب بين خبرات التهديد والخضوع في الطفولة، وكل من: مخاوف الشفقة، والوجدان السالب، وإيذاء الذات، وكذلك ارتباطهما سلبياً بالوجدان الموجب، كما أن نمط الخوف من الشفقة (بالذات، من الآخرين) يرتبطان إيجابياً مع الوجدان السالب وإيذاء الذات، وسلبياً مع الوجدان الموجب، كما كشفت النتائج أيضاً عن وجود فروق ذات دلالة إحصائية في الخوف من الشفقة من الآخرين تُعزى إلى متغير النوع لصالح الإناث.

كما قد قام هيرمانتو وزملاءه (Hermanto et al., 2016) بالتركيز على دراسة الخوف من تلقى الشفقة من الآخرين، من خلال إجراء أربع دراسات، طُبِّقَتْ على (٧٠١) فرداً من الطلاب والبالغين، وقد توصلت النتائج إلى وجود علاقة ارتباطية موجبة ودالة إحصائياً بين الخوف من تلقى الشفقة من الآخرين والنقد الذاتي وأعراض الاكتئاب، وأن خوف تلقى أو استقبال الشفقة من الآخرين جاء متوسطاً للعلاقة بين النقد الذاتي والاكتئاب.

وكذلك أجرى كزافييه وآخرون (Xavier et al., 2016) دراسة استهدفت معرفة العلاقة بين الخوف من الشفقة بالذات، وكل من: النقد الذاتي، والخزي الخارجي، وأعراض الاكتئاب، وإيذاء الذات غير الانتحاري، وذلك لدى عينة قوامها (٧٨٢) مراهقاً (٣٦٩ ذكراً، ٤١٣ أنثى)، بمتوسط عمري (١٤,٨٩) عاماً، وقد توصلت النتائج إلى وجود علاقة ارتباطية موجبة ودالة إحصائياً بين خوف الشفقة بالذات والنقد الذاتي، وكذلك وجود فروق دالة بين الذكور والإناث في خوف الشفقة بالذات لصالح الإناث.

كما تناولت دراسة كيلي ودوباسكويير (Kelly & Dupasquier, 2016) بحث الدور الوسيط للأمان الاجتماعي في العلاقة بين تذكر الدفء الوالدي Recalled parental warmth، وكل من الشفقة بالذات



وتقبلها من الآخرين، والخوف من كليهما، وذلك لدى عينة من الإناث قوامها (١٥٣) طالبة، بمتوسط عمري (٢٠,٢) سنة، ومما توصلت إليه الدراسة من نتائج: وجود علاقة ارتباطية دالة موجبة بين تذكر الدفء الوالدي والأمان الاجتماعي، وأن كليهما يرتبطان سلبيا مع نمطى الخوف من الشفقة (بالذات/ من الآخرين)، وإيجابيا مع الشفقة بالذات والمساندة الاجتماعية المدركة، كما يتوسط الأمان الاجتماعي العلاقة بين تذكر الدفء الوالدي ونمطى خوف الشفقة (بالذات/ من الآخرين).

وكذلك قد أجرى ميرون وآخرون (Miron et al., 2016) دراسة حول نمط الخوف من الشفقة بالذات، وخبرات الإساءة الجنسية والجسدية في الطفولة، طُبِّقَتْ على عينة من الطلاب قوامها (٣٧٧) طالب، تضم (٩,٦٣٪) من الإناث، (١,٣٦٪) من الذكور، بمتوسط عمري قدره (١٢,١٩) سنة، وقد أشارت نتائجها إلى أن الخوف من الشفقة بالذات يتأثر بنوع الإساءة في الطفولة، وأن هناك علاقة ارتباطية دالة موجبة بينه وبين الاكتئاب، كما وجد أن هناك تأثيراً غير مباشر لخبرة الإساءة الجنسية في كلٍ من: الاكتئاب، والضغوط التالية للصدمة، وذلك عبر نمط الخوف من الشفقة بالذات، كما أنه لم توجد فروق دالة بين الجنسين في ذلك النمط.

وإلى ذلك دراسة الضبع (٢٠١٧) التي هدفت إلى تعرف مدى تأثير أنماط الخوف من الشفقة بخبرات الحياة المبكرة (التهديد، الخضوع، عدم التقدير)، والتعلق الوجداني غير الآمن (القلق، والتجنب)، وذلك لدى عينة قوامها (٣٥١) طالبا وطالبة (١٢٣ ذكرا، ٢٢٨ أنثى)، بمتوسط عمري (٩١,١٧) سنة، وأشارت النتائج إلى شيوع نمط الخوف من الشفقة مع الذات بين طلاب الجامعة، ووجود فروق دالة إحصائية بين الجنسين في نمط الخوف من الشفقة من الآخرين في اتجاه الذكور، وفي نمط الخوف من الشفقة مع الذات في اتجاه الإناث، مع عدم وجود فروق دالة بينهما في نمط الخوف من الشفقة مع الآخرين، كما أسفرت النتائج أيضا عن وجود تأثيرات موجبة ودالة لخبرات (التهديد/ الخضوع/ عدم التقدير) في نمطى التعلق الوجداني غير الآمن، وكذلك وجود تأثيرات موجبة لكلٍ من خبرات الحياة المبكرة، والتعلق الوجداني غير الآمن في أنماط الخوف من الشفقة.

وكذلك دراسة ماتوس وآخرون (Matos et al., 2017) والتي هدفت إلى تعرف العلاقة بين مخاوف الشفقة وكلٍ من خبرات (الخزي/ الدفء والأمان المبكرة)، وأعراض الاكتئاب والقلق والبارانويا، وذلك لدى عينة قوامها (٣٠٢) فرد، تضم (١٠١ ذكر، ١٧١ أنثى)، بمتوسط أعمارهم الزمنية (٨,٣٦) عاما، وقد أسفرت النتائج عن وجود علاقة ارتباطية دالة موجبة بين الخوف من الشفقة (بالذات/ من الآخرين/ مع الآخرين) وكلٍ من: خبرات الخزي في الطفولة، وأعراض الاكتئاب والقلق والبارانويا، وكذلك وجود علاقة سالبة دالة بينه وبين خبرات الدفء والأمان المبكرة، كما وجد أن هناك تأثيراً غير مباشر لخبرات (الخزي/ الدفء والأمان المبكرة) في أعراض الاكتئاب والقلق والبارانويا، وذلك عبر نمطى الخوف من الشفقة (بالذات/ من الآخرين).

وفي دراسة بويكين وآخرون (Boykin et al., 2018) والتي هدفت فحص العلاقة بين التعرض لإساءة المعاملة في الطفولة متمثلة في: (الإساءة النفسية، الإساءة الجسدية، الإساءة الجنسية، والإهمال العاطفي)، والخوف من الشفقة بالذات، وقصور المرونة النفسية، واضطراب ما بعد الصدمة، وذلك لدى عينة قوامها (٢٨٨) طالبة جامعية، بمتوسط عمري (٢٢,١٩) سنة، ومما توصلت إليه الدراسة من نتائج: أن الطالبات اللاتي أظهرن مستويات مرتفعة من خبرات إساءة المعاملة في الطفولة سجلن درجات عالية في الخوف من الشفقة بالذات، وأعراض اضطراب ما بعد الصدمة، وقصور المرونة النفسية، كما وُجِدَتْ علاقة ارتباطية دالة إحصائية وموجبة بين الخوف من الشفقة بالذات وأعراض اضطراب ما بعد الصدمة، وأن خبرات إساءة المعاملة في الطفولة تؤثر تأثيراً غير مباشر في ظهور أعراض اضطراب ما بعد الصدمة عن طريق الخوف من الشفقة بالذات.

كما أُجريت دراسة فيريرا وآخرون (Ferreira et al., 2019) على عينة من الإناث قوامها (٦٥١) امرأة، تراوحت أعمارهن ما بين (١٨ - ٥٥) سنة، ومما توصلت إليه الدراسة من نتائج: وجود ارتباط موجب ودال بين الخوف من الشفقة (بالذات/ من الآخرين) والنقد الذاتي، وكذلك ارتباط خوف الشفقة (بالذات/ من الآخرين) بخزي صورة الجسم، كما يتوسط نقد الذات العلاقة بين الخوف من الشفقة (بالذات/ من الآخرين) وخزي صورة الجسم.

ودراسة نايسميث وآخرون (Naismith et al., 2019) والتي اقتصرنا على دراسة الخوف من الشفقة بالذات، وكان من بين أهدافها الكشف عن علاقته بكل من: خبرات الطفولة السلبية (الإساءة، الإهمال، الإفساد، وغياب الدعم)، ونمط التعلق (القلق، والتجنبى)، والنقد الذاتي، والخزي، والشفقة بالذات، والطمأنينة الذاتية، وذلك لدى عينة قوامها (٥٣) فرداً، بواقع (٤٤ أنثى، ٩ ذكور)، تراوحت أعمارهم ما بين (١٨-٥٧) عام، وقد أسفرت النتائج عن وجود علاقة ارتباطية دالة إحصائياً وموجبة بين الخوف من الشفقة بالذات والنقد الذاتي بأبعاده (كراهية الذات، ونقص الكفاءة الذاتية)، ومشاعر الخزي، ونمط التعلق التجنبى، كما وجد أن خبرات الطفولة السلبية تُعدّ منبأ مهما للخوف من الشفقة بالذات، وأن نقص الكفاءة الذاتية كأحد أشكال نقد الذات السلبى يتوسط العلاقة بين التعرض للإفساد والإساءة الجسدية والشعور بالخوف من الشفقة بالذات.

**يتضح من خلال العرض السابق أنه لا توجد دراسات تناولت مباشرة الخوف من الشفقة (بالذات/ من الآخرين/ مع الآخرين) وعلاقته بخبرات الإساءة النفسية سوى دراسة بويكين وآخرون ( Boykin et al., 2018)، بينما اتفقت نتائج معظم الدراسات على أنه توجد علاقة ارتباطية دالة موجبة بين مخاوف الشفقة أو أحد أبعادها ببعض المتغيرات النفسية قريبة الصلة بخبرات الإساءة النفسية أو تمثل بعداً من أبعادها موضع الدراسة الحالية، وأن خبرات الإساءة النفسية تعدّ منبئ جيد للخوف من الشفقة خاصة مع الذات، كما اتضح أيضاً أن بعض الدراسات التي تناولت مخاوف الشفقة أسفرت نتائجها عن ارتباطها أو أحد أبعادها بمتغير النقد الذاتى والذي يعد بعداً من أبعاد التشوهات المعرفية موضع الدراسة الحالية، وأن بعد النقد الذاتى له قدرة جيدة على التنبؤ بمخاوف الشفقة، وفيما يتعلق بالفروق الجنسية فقد اختلفت نتائج بعض الدراسات التي تناولت مخاوف الشفقة فيما يتصل بالنوع.**

### فروض البحث:

في ضوء الإطار النظري والدراسات السابقة أمكن صياغة الفروض الآتية:

١. لا توجد فروق دالة إحصائياً بين متوسطي درجات كل من الذكور والإناث في مخاوف الشفقة.
٢. توجد علاقة ارتباطية دالة إحصائياً بين درجات عينة البحث على مقياس مخاوف الشفقة بأبعاده ودرجاتهم على مقياس خبرات الإساءة النفسية وأبعاده.
٣. توجد علاقة ارتباطية دالة إحصائياً بين درجات عينة البحث على مقياس مخاوف الشفقة بأبعاده ودرجاتهم على مقياس التشوهات المعرفية وأبعاده .
٤. توجد علاقة ارتباطية دالة إحصائياً بين درجات عينة البحث على مقياس خبرات الإساءة النفسية بأبعاده ودرجاتهم على مقياس التشوهات المعرفية وأبعاده.

٥. يسهم كل من خبرات الإساءة النفسية والتشوهات المعرفية إسهاماً دالاً إحصائياً في التنبؤ بمخاوف الشفقة بأبعادها.
٦. لا تُعدُّ التشوهات المعرفية متغيراً وسيطاً في العلاقة بين خبرات الإساءة النفسية ومخاوف الشفقة.
٧. تختلف ديناميات الشخصية والبناء النفسي للحالة الطرفية المرتفعة في مخاوف الشفقة عن الحالة الطرفية المنخفضة في مخاوف الشفقة من خلال منظور المنهج الكليينكي.

### إجراءات البحث:

#### أولاً - عينة البحث :

تكونت عينة البحث الأساسية من (٣٧٠) طالباً وطالبة من طلاب جامعة المنيا بكليات: التربية والآداب والعلوم والتمريض، تراوحت أعمارهم ما بين (١٩-٢٣) سنة بمتوسط عمري مقداره (٢٠,٨٧٨) عاماً، وانحراف معياري مقداره (١,٠٣)، وقد روعي عند اختيار أفراد عينة البحث الأساسية أن تكون مختلفة عن أفراد عينة البحث الاستطلاعية، أما عينة البحث الكليينكية فقد تمَّ اختيار حالتين من أفراد عينة البحث الإناث فقط؛ وذلك طبقاً لنتيجة الفرض الأول حيث وجود فرق دال إحصائياً بين متوسطي درجات الذكور والإناث في مخاوف الشفقة وذلك في اتجاه الإناث، كما رُوعي أن تكون الحالة الأولى قد حصلت على أعلى الدرجات في مقياس مخاوف الشفقة، في حين حصلت الحالة الثانية على أقل الدرجات في ذات المقياس.

#### ثانياً - أدوات البحث :

##### أ- مقياس مخاوف الشفقة (إعداد الباحثة):

تم إعداد هذا المقياس بهدف إعطاء صورة متكاملة عن أبعاد مخاوف الشفقة لدى طلاب الجامعة ، وتقدير درجة الشعور بمخاوف الشفقة لديهم ، وقد مرَّ إعداد المقياس وتقنيته بالخطوات الآتية :

١- الاطلاع على بعض ما كُتِبَ عن مخاوف الشفقة من دراسات وأطر نظرية ومقاييس مثل دراسة كلٍّ من: (Gilbert et al., 2011; Asano et al., 2017; Geller, Iyar, Kelly, & Srikameswaran, 2019)، للاستفادة منها في صياغة بنود المقياس.

٢- صُمِّمَتْ استبانة مفتوحة- للاستفادة بها في صياغة بنود المقياس- تضمنت الأسئلة الآتية: ما هو أول شيء تفكر فيه حينما تسمع كلمة الخوف من الشفقة؟، ما الأسباب التي يمكن أن تؤدي للشعور بالخوف من الشفقة من وجهة نظرك؟، ما المواقف التي يمكن أن تشعر فيها بالخوف من الشفقة؟، وتم تطبيق الاستبانة على عينة بلغت (١١٤) طالباً وطالبة من طلاب جامعة المنيا من كليات مختلفة.

٣- تمَّ عمل تحليل محتوى لمضمون الاستجابات المختلفة لأفراد العينة التي طُبِّقَتْ عليهم الاستبانة.

٤- بناءً على ما سبق من خطوات ، صيغت مجموعة من البنود عددها (٣٦) بنداً، تم عرضها على تسعة مُحكِّمين بجامعة المنيا اثنين منهم تخصص مناهج وطرق تدريس لغة عربية للتأكد من الصياغة اللغوية لبنود المقياس، وسبعة تخصص علم نفس وصحة نفسية لإبداء آرائهم حول ملائمة هذه العبارات لقياس

مخاوف الشفقة، وقد تم الإبقاء على البنود التي حصلت على نسبة اتفاق (١٠٠٪)، وتعديل صياغة بعض العبارات، وبذلك أصبح المقياس مكوناً من (٣٣) بنداً حيث تم حذف (٣) بنود، وتم وضع خمسة بدائل للإجابة عن كل بند من بنود المقياس هي: غير موافق بشدة (١)، غير موافق (٢)، محايد (٣)، موافق (٤)، موافق بشدة (٥).

٥- طبق المقياس في صورته الأولية على عينة قوامها (٢٢٤) طالباً من طلاب جامعة المنيا، ثم صُحِّح المقياس طبقاً لتقدير الدرجات السابق ذكره.

٦- صدق المقياس: اعتمدت الباحثة في حساب صدق المقياس على ما يلي:

### الصدق العاملي الاستكشافي:

تم إجراء التحليل العاملي لبنود المقياس وعددها (٣٣) بنداً، بعد التأكد من توافر شروطه بفحص مصفوفة الارتباط، والتأكد من عدم وجود مشكلة الأزواج الخطي، وكذلك كفاية عدد العينة بحساب اختبار (KMO) وقد بلغت قيمته (٠,٩٣)، وهي قيمة أكبر من الحد الأدنى الذي اشترطه (Kaiser)، وقد استخدمت طريقة تحليل المكونات الرئيسية Principle Component Method، كما تم استخدام التدوير المتعامد بطريقة الفارماكس Varimax Rotation، وقد أشارت النتائج إلى وجود ثلاثة عوامل، و(٢٨) بنداً، وذلك بناءً على المعايير الآتية: محك التشعب الجوهري للبند بالعامل  $0,35 \leq$  وفقاً لمحك جيلفورد، محك جوهرية العامل  $\leq (3)$  ثلاثة تشعبات جوهرية، العامل الجوهري ما كان له جذر كامن  $\leq 1$ ، واعتماداً على هذه المحكات تم حذف خمس عبارات، هي: (١٠، ٩، ٥، ١٩، ٢٣)، وبذلك أصبح عدد بنود المقياس في صورته النهائية (٢٨) بنداً\*، موزعة على ثلاثة عوامل فقط، واستوعبت ٥٧٣,٥٤٪ من التباين الكلي للمقياس، ويوضح جدول (١) تشعبات عبارات المقياس على هذه العوامل والجذور الكامنة لها، ونسب تباينها.

### جدول (١)

تشعبات عبارات المقياس على العوامل والجذور الكامنة لها، ونسب تباينها

العامل الأول		العامل الثاني		العامل الثالث	
الخوف من الشفقة بالذات		الخوف من الشفقة من الآخرين		الخوف من الشفقة مع الآخرين	
رقم البند	التشعب	رقم البند	التشعب	رقم البند	التشعب
١٨	٠,٧٨٤	١٤	٠,٧٧٧	١٥	٠,٧٤٥
٢٥	٠,٧٧٩	٢٤	٠,٧٧٣	٣	٠,٧٣٢
٦	٠,٧٧٨	٢	٠,٧٥٦	٢٢	٠,٧٣
١	٠,٧٧٧	٧	٠,٧٤٩	٥	٠,٧٢٨
٢٠	٠,٧٦٢	١١	٠,٧٤٧	١٩	٠,٦٦٥
٤	٠,٧٤٨	٢٦	٠,٧٠٨	٩	٠,٦٦٢
١٠	٠,٧٠١	٨	٠,٧٠٥	١٧	٠,٦٥٦
٢٧	٠,٦٧٢	١٦	٠,٦٥١	١٢	٠,٦٣٢
١٣	٠,٦٥٢	٢١	٠,٦٤٥		
٢٨	٠,٦٤٥				
٢٣	٠,٥٥٢				
الجذر الكامن	٧,١١٨	الجذر الكامن	٦,١٧	الجذر الكامن	٤,٧٢

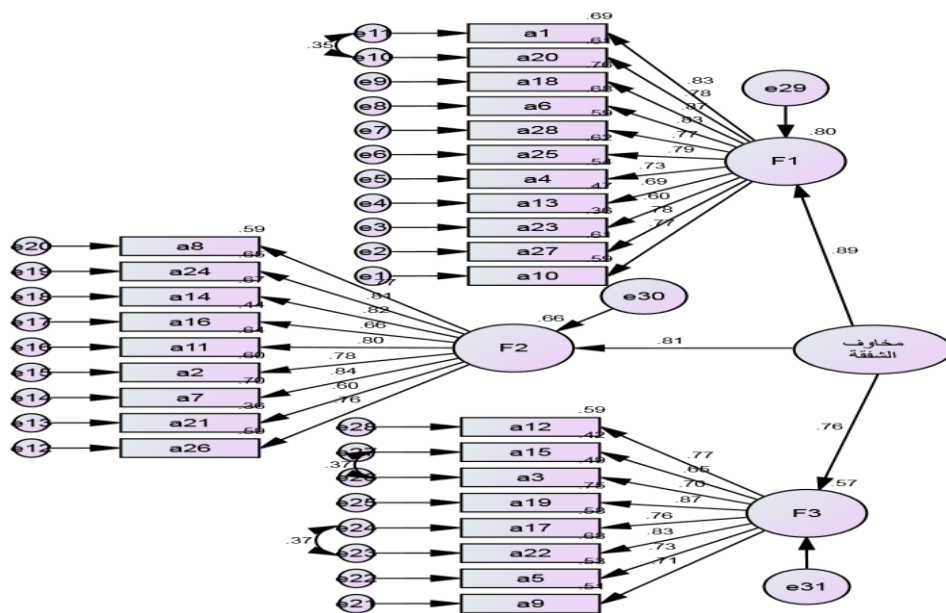
\* أعيد ترقيم بنود المقياس مرة ثانية بعد حذف العبارات (١٠، ٩، ٥، ١٩، ٢٣).

العامل الثالث		العامل الثاني		العامل الأول	
الخوف من الشفقة مع الآخرين		الخوف من الشفقة من الآخرين		الخوف من الشفقة بالذات	
التشبع	رقم البند	التشبع	رقم البند	التشبع	رقم البند
١٤,٣٠٤٪	نسبة التباين	١٨,٦٩٨٪	نسبة التباين	٢١,٥٧١٪	نسبة التباين
٨	عدد العبارات	٩	عدد العبارات	١١	عدد العبارات

يتضح من جدول (١) أن العامل الأول: قد استوعب ٢١,٥٧١٪ من التباين الكلي، وتشبع عليه (١١) بنداً أو عبارة، يشير محتواها إلى شعور الفرد بعدم استحقاقية الشفقة بالذات، مع خشية العواقب السلبية لها، والاعتقاد بأن الحياة تتطلب القسوة خاصة تجاه الذات، وكذلك القلق من فكرة التسامح تجاه الجوانب غير المستحبة بالشخصية... ومضامين هذه البنود تشير إلى الميل لمقاومة وتجنب مشاعر العطف والرحمة تجاه الذات، لذا يمكن تسمية هذا العامل "الخوف من الشفقة بالذات"، أما العامل الثاني: فقد استوعب ١٨,٦٩٨٪ من التباين الكلي، وتشبع عليه (٩) بنود، تدور أعلى تشبعاتها حول الاعتقاد بأن تقبل تلقي الشفقة يعد دليلاً على الضعف، وأن المصالح تحكم تقديم الآخرين للمساعدة، مع التشكك والقلق تجاه ما يقدمونه من مشاعر الاهتمام والطف والرعاية، وكذلك التخوف من العلاقات العميقة معهم... لذا يمكن تسمية هذا العامل "الخوف من الشفقة من الآخرين" في حين قد استوعب العامل الثالث والأخير ١٤,٣٠٤٪ من التباين الكلي، وتشبع عليه (٨) بنود، تدور حول الاعتقاد بأن اللطف والتسامح والتراحم مع الآخرين قد يضر بالمصلحة الذاتية، ويجعل الفرد هدفاً سهلاً للاستغلال، كما قد يفهم كنوع من الخضوع والاستكانة... ومضامين هذه البنود تشير إلى الشعور بالتوتر والقلق من التعبير عن التعاطف والتراحم مع الآخرين والمرتبط بالحساسية لأفكارهم ومشاعرهم ومعاناتهم، واعتبار ذلك مصدراً للتهديد وإلحاق الضرر، ومن ثمَّ يمكن تسمية هذا العامل "الخوف من الشفقة مع الآخرين".

#### الصدق العاملي التوكيدي:

تم اختبار النموذج العاملي للمقياس الناتج عن التحليل العاملي الاستكشافي المكون من (٢٨) عبارة، وذلك باستخدام التحليل العاملي التوكيدي من خلال برنامج (Amos, V.24)، وكانت النتائج كما بالشكل (١) التالي:



شكل (١) نتائج التحليل العاملي التوكيدي للنموذج البنائي المفترض لمقياس مخاوف الشفقة

يُلاحظ من خلال شكل (١) أن جميع معاملات الإنحدار اللامعيارية جاءت قيمتها الحرجة دالة عند مستوى (٠,٠١)، أما التشبعات فقد تراوحت ما بين (٠,٦-٠,٨٩٢)، وجميعها قيم مقبولة، وقد حقق نموذج البنية العاملية لمقياس مخاوف الشفقة مؤشرات مطابقة جيدة، وكانت مؤشرات النموذج (٠-١,٨٦٣)  $CMIN/DF$ ، و  $GFI=0,829$ ، و  $AGFI=0,798$ ، و  $NFI=0,868$ ، و  $RFI=0,855$ ، و  $IFI=0,934$ ، و  $TLI=0,927$ ، و  $CFI=0,934$ ، و  $RMR=0,061$ ، و  $RMSEA=0,062$ ، ويُلاحظ أن جميع قيم مؤشرات حسن المطابقة تقع في المدى المثالي لقيمة المؤشر؛ مما يدل على مطابقة النموذج المقترح الجيدة للبيانات موضع الاختبار.

٧- ثبات المقياس: تمَّ حساب معامل الثبات للمقياس على عينة قوائمها (٢٢٤) طالب، عن طريق معامل ثبات مكونالد أوميغا ( $\omega$ ) McDonald's Omega Reliability، فقد أكدت نتائج عديد من الدراسات الحديثة، ومنها دراسة هايوز وكوتس (Hayes & Coutts, 2020) على استخدامه كبديل أكثر دقة لمعامل ألفا كرونباخ في حالة عدم تحقق افتراضاته وشروطه، فانتهاك تلك الافتراضات يسبب تقدير الثبات الحقيقي؛ لذا تم استخدام معامل أوميغا بحساب قيمة معادلته لكل بعد والدرجة الكلية للمقياس، وقد تراوحت معاملات الثبات ما بين (٠,٩١٨، ٠,٩٥٨) وجميعها قيم مرتفعة، ممَّا يشير إلى تمتع المقياس بدرجة عالية من الثبات. ويوضح جدول (٢) ذلك.

### جدول (٢)

#### معاملات ثبات أوميغا لأبعاد مقياس مخاوف الشفقة والمقياس ككل

المتغير	معاملات أوميغا $\omega$	المتغير	معاملات أوميغا $\omega$
الخوف من الشفقة بالذات	٠,٩٤	الخوف من الشفقة مع الآخرين	٠,٩١٨
الخوف من الشفقة من الآخرين	٠,٩٢٥	المقياس ككل	٠,٩٥٨

#### ب- مقياس خبرات الإساءة النفسية (إعداد الباحثة):

قامت الباحثة بإعداد هذا المقياس بهدف إعطاء صورة متكاملة عن أهم أبعاد خبرات الإساءة النفسية لدى طلاب الجامعة، وتقدير درجتها لديهم، وقد مرَّ إعداد المقياس وتقنيته بالخطوات الآتية:

- ١- الاطلاع على بعض ما كُتِبَ في خبرات الإساءة النفسية من دراسات وأطر نظرية ومقاييس، مثل: مقياس خبرات الحياة المبكرة لجوفيا وآخرون (Gouveia, Xavier, & Cunha, 2016)، ودراسة تايليو وآخرون (Taillieu et al., 2016)، ودراسة باكر وآخرون (Baker et al., 2021)، وقد تمَّ الاستفادة من كلِّ ذلك في بناء بنود المقياس.
- ٢- صُمِّمَت استبانة مفتوحة للاستفادة بها في صياغة بنود المقياس- تضمنت الأسئلة الآتية: ماذا يدور ببالك حينما تسمع كلمة إساءة نفسية؟، ما المواقف التي تعكس خبرات الإساءة النفسية في الطفولة بشكل واضح من وجهة نظرك؟، وتم تطبيق الاستبانة على عينة بلغت (١١٤) طالبا وطالبة من طلاب جامعة المنيا من كليات مختلفة.
- ٣- تمَّ عمل تحليل مضمون للاستجابات الخاصة بأفراد العينة التي طُبِّقَت عليهم الاستبانة.
- ٤- بناءً على ما سبق من خطوات، صيغت مجموعة من البنود عددها (٤٤) بنداً، تم عرضها على تسعة مُحكمين بجامعة المنيا اثنين منهم تخصص مناهج وطرق تدريس لغة عربية للتأكد من الصياغة اللغوية لبنود المقياس، وسبعة تخصص علم نفس وصحة نفسية لإبداء آرائهم نحو مدى

ملائمة وانتفاء العبارات للمقياس، وقد تم الإبقاء على البنود التي حصلت على نسبة اتفاق (١٠٠٪)، وتعديل صياغة أربع عبارات لتشابهها مع عبارات أخرى، وبذلك أصبح المقياس مكوناً من (٣٩) بنداً، حيث تم حذف (٥) بنود، وتم وضع أربعة بدائل للإجابة عن كل بند من بنود المقياس هي: نادراً (١)، أحياناً (٢)، كثيراً (٣)، دائماً (٤)، وتعكس هذه الدرجات في العبارات السالبة، ثم طبق المقياس في صورته الأولية على عينة قوامها (٢٢٤) طالباً من طلاب الجامعة، ثم صُحِّح طبقاً لتقدير الدرجات السابق ذكره.

٥- صدق المقياس: اعتمدت الباحثة في حساب صدق المقياس على ما يلي:

### الصدق العاملي الاستكشافي:

تم إجراء تحليلاً عاملياً لبنود المقياس وعددها (٣٩) بنداً، بعد التأكد من توافر شروطه من حيث عدم وجود مشكلة الأزواج الخطي، وكذلك كفاية عدد العينة بحساب اختبار (KMO) وقد بلغت قيمته (٠,٩١٧)، وهي قيمة أكبر من الحد الأدنى الذي اشترطه (Kaiser)، وذلك باستخدام التدوير المتعامد بطريقة الفاريماكس، وقد وُضِعَت المعايير الثلاثة سالفة الذكر والتي تم التحكيم في ضوءها في مقياس مخاوف الشفقة، واعتماداً عليها حُذِفَت عبارتين هما: رقم (١٣، ٢٦)، وبذلك أصبح عدد بنود المقياس في صورته النهائية (٣٧) بنداً\*، موزعة على أربعة عوامل فقط، استوعبت ٥٣,٢٠٣٪ من التباين الكلي للمقياس ويوضح جدول (٣) هذه العوامل وتشعبات عباراتها، والجذور الكامنة لها، ونسب تباينها.

### جدول (٣)

تشعب عبارات المقياس على العوامل والجذور الكامنة لها، ونسب تباينها

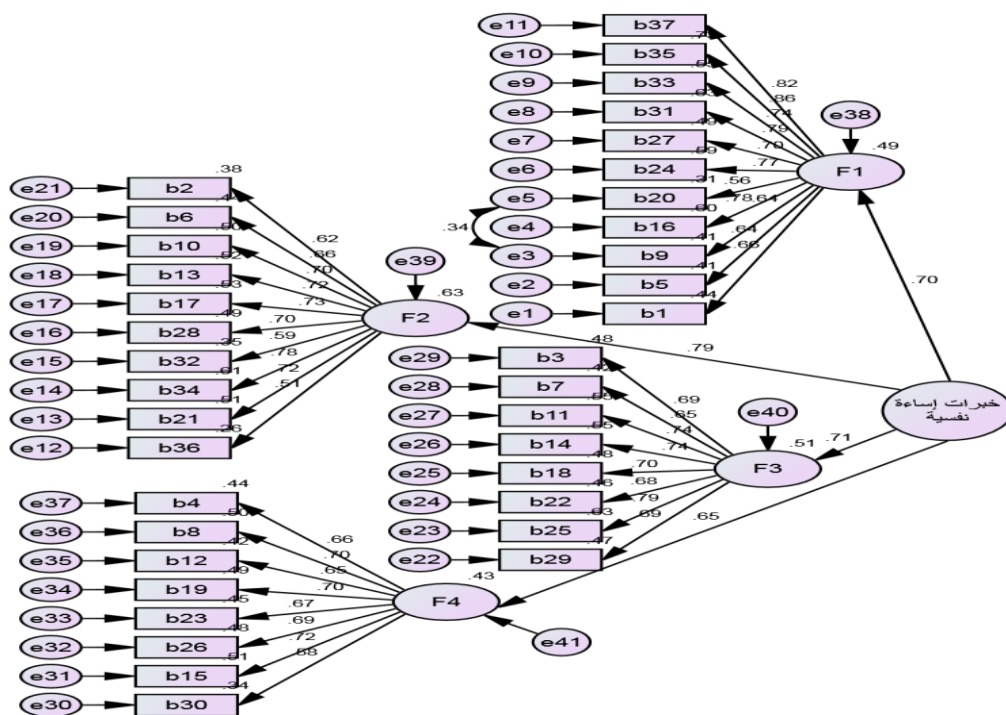
العامل الأول		العامل الثاني		العامل الثالث		العامل الرابع	
الإهمال العاطفي		القسوة النفسية		إثارة الشعور بالذنب		عدم التقدير	
رقم البند	التشعب	رقم البند	التشعب	رقم البند	التشعب	رقم البند	التشعب
٣٥	٠,٨١	١٧	٠,٧٢٨	١١	٠,٧٦١	١٢	٠,٧١٢
٣٧	٠,٧٩٤	٦	٠,٧٠١	٢٥	٠,٧٣٢	١٥	٠,٧٠٦
١٦	٠,٧٨٦	٣٤	٠,٦٨٦	٢٩	٠,٧٢٧	٨	٠,٦٩٣
٣١	٠,٧٤٩	١٣	٠,٦٨	١٨	٠,٧١٣	٢٦	٠,٦٩٠
٢٤	٠,٧٣٥	١٠	٠,٦٧١	٢٢	٠,٧٠٢	١٩	٠,٦٨٦
٣٣	٠,٧٠٤	٢	٠,٦٢٧	١٤	٠,٧٠١	٤	٠,٦٧١
٢٧	٠,٦٩١	٣٦	٠,٦٢٤	٣	٠,٦٠٠	٢٣	٠,٦٢٩
٥	٠,٦٦٧	٣٢	٠,٦٢	٧	٠,٥٩	٣٠	٠,٦١٩
١	٠,٦٥١	٢١	٠,٦٠٦				
٩	٠,٦١٨	٢٨	٠,٥٨٢				
٢٠	٠,٥٩٩						
الجذر الكامن	٦,٤٩٤	الجذر الكامن	٥,٢٤	الجذر الكامن	٤,٥٧٦	الجذر الكامن	٤,٤٤
نسبة التباين	١٦,٦٥١٪	نسبة التباين	١٣,٤٣٥٪	نسبة التباين	١١,٧٣٢٪	نسبة التباين	١١,٣٨٥٪
عدد العبارات	١١	عدد العبارات	١٠	عدد العبارات	٨	عدد العبارات	٨

\* أعيد ترقيم بنود المقياس مرة ثانية بعد حذف العبارتين (١٣، ٢٦).

يتضح من جدول (٣) أن العامل الأول: قد استوعب ١٦,٦٥١٪ من التباين الكلي، وتشبع عليه (١١) عبارة أو بنداً، تركز على خبرة شعور الفرد في الصغر بالغبرة داخل أسرته، واقتناده للحب والمشاركة والاهتمام والتفهم الأسرى لاحتياجاته ومعاناته النفسية، ... وعليه يمكن تسمية هذا العامل "الإهمال العاطفي"، في حين أن العامل الثاني: قد استوعب ١٣,٤٣٥٪ من التباين الكلي، وتشبع عليه (١٠) بنود، تدور حول مدى معاناة الفرد في الطفولة من التهديد والشعور بالخوف والقلق داخل الأسرة، وكذلك الحرص على تجنب غضب الوالدين خشية التعرض للعقاب، والخضوع لتنفيذ كافة الأوامر الأسرية دون مناقشة،... لذا يمكن تسمية العامل "القسوة النفسية"، أما العامل الثالث: قد استوعب ١١,٧٣٢٪ من التباين الكلي، وتشبع عليه (٨) بنود، تبين مدى خبرة الطالب النفسية السلبية في الطفولة والمتعلقة بتعرضه داخل الأسرة للوم الشديد لأشياء خارجه عن إرادته، وانتقاد تصرفاته أمام الآخرين، وكذلك إثارة مشاعر الخزي وتأييب الضمير لديه بالتركيز على إخطائه،... وعليه يمكن تسمية هذا العامل "إثارة الشعور بالذنب"، بينما استوعب العامل الرابع والأخير ١١,٣٨٥٪ من التباين الكلي، وتشبع عليه (٨) بنود، تدور حول خبرة شعور الفرد في الصغر بافتقاد القيمة والأهمية والتقدير والثقة بالنفس والعدالة، وذلك بين أفراد أسرته؛ ومن ثمَّ يمكن تسمية هذا العامل "عدم التقدير".

### الصدق العاملى التوكيدى:

تم اختبار النموذج العاملى للمقياس الناتج عن التحليل العاملى الاستكشافى المكون من (٣٧) عبارة، وذلك باستخدام التحليل العاملى التوكيدى من خلال برنامج (Amos, V.24)، وكانت النتائج كما بالشكل (٢) التالى:



شكل (٢) نتائج التحليل العاملى التوكيدى للنموذج البنائى المفترض لمقياس خبرات الإساءة النفسية

يلاحظ من خلال شكل (٢) أن جميع معاملات الإنحدار اللامعيارية جاءت قيمتها الحرجة دالة عند مستوى (٠,٠١)، أما التنبعات فقد تراوحت ما بين (٠,٥١٤ - ٠,٨٥٦)، وجميعها قيم مقبولة، وقد حقق نموذج البنية العملية لمقياس خبرات الإساءة النفسية مؤشرات مطابقة جيدة، وكانت مؤشرات النموذج (٠-٠,٥١١)



،IFI=٠,٩٢٤، وRFI=٠,٧٩١، وNFI= ٠,٨٠٥، وAGFI=٠,٧٩٧، وGFI=٠,٨١٩، وCMIN/DF= ٠,٩١٨، وTLI= ٠,٩٢٣، وCFI=٠,٩٢٣، وRMR=٠,٠٥٩، وRMSEA=٠,٠٤٨، ويُلاحظ أن جميع قيم مؤشرات حسن المطابقة تقع في المدى المثالي لقيمة المؤشر؛ مما يدل على مطابقة النموذج المقترح الجيدة للبيانات موضع الاختبار.

٥- ثبات المقياس: تمَّ حساب معامل الثبات للمقياس على عينة قوائمها (٢٢٤) طالب، وذلك باستخدام طريقة معامل "مكدونالد أوميغا" ( $\omega$ )، وتراوحت معاملات "أوميغا" ما بين (٠,٩٤٢، ٠,٨٦٩)، وجميعها قيم مرتفعة، ممَّا يشير إلي تمتع المقياس بدرجة عالية من الثبات. ويوضح جدول (٤) ذلك.

#### جدول (٤)

معاملات الثبات لأبعاد مقياس خبرات الإساءة النفسية والمقياس ككل.

المتغير	معاملات أوميغا ( $\omega$ )	المتغير	معاملات أوميغا ( $\omega$ )	المتغير	معاملات أوميغا ( $\omega$ )
الإهمال العاطفي	٠,٩٢٦	إثارة الشعور بالذنب	٠,٨٩	المقياس ككل	٠,٩٤٢
القسوة النفسية	٠,٨٩٣	عدم التقدير	٠,٨٦٩		

#### ج-مقياس التشوهات المعرفية (إعداد الباحثة):

قامت الباحثة بإعداد هذا المقياس بهدف إعطاء صورة متكاملة عن أهم أبعاد التشوهات المعرفية لدى طلاب الجامعة، وتقدير درجتها لديهم، وقد مرَّ إعداد المقياس وتقنيته بالخطوات الآتية:

١- الاطلاع على بعض ما كُتِبَ في التشوهات المعرفية من دراسات وأطر نظرية ومقاييس، مثل: بريري (Briere, 2000)، ودراسة روبرتس (Roberts, 2015) وغيرها، وقد تمَّ الاستفادة من ذلك في بناء بنود المقياس.

٢- صُمِّمَت استبانة مفتوحة- للاستفادة بها في صياغة بنود المقياس- تضمنت الأسئلة الآتية: ما خصائص الشخص الذي يغلب عليه التشوه المعرفي من وجهة نظرك؟، كيف ترى ذاتك والآخرين والمستقبل؟، وتم تطبيق الاستبانة على عينة بلغت (١١٤) طالبا وطالبة من طلاب جامعة المنيا من كليات مختلفة.

٣- تمَّ عمل تحليل مضمون للاستجابات الخاصة بأفراد العينة التي طُبِّقَتْ عليهم الاستبانة.

٤- بناءً على ما سبق من خطوات، صيغت مجموعة من البنود عددها (٤٠) بنداً، تمَّ عرضها على تسعة مُحكِّمين بجامعة المنيا اثنين منهم تخصص مناهج وطرق تدريس لغة عربية للتأكد من الصياغة اللغوية لبنود المقياس، وسبعة تخصص علم نفس وصحة نفسية لإبداء آرائهم نحو مدى ملائمة وانتفاء العبارات للمقياس، وقد تمَّ الإبقاء على البنود التي حصلت على نسبة اتفاق (١٠٠٪)، وتعديل صياغة بعض العبارات، وبذلك أصبح المقياس مكوناً من (٣٨) بنداً حيث تم حذف عبارتين تم الحكم عليهما بأنهما غير مناسبين أو ذات فكرة متكررة، وتم وضع خمسة بدائل للإجابة عن كلِّ بند من بنود المقياس هي: لا تنطبق أبداً (١)، تنطبق نادراً (٢)، تنطبق

أحيانا (٣)، تنطبق كثيرا (٤)، تنطبق دائما (٥)، ثم طبق المقياس في صورته الأولية على عينة قوامها (٢٢٤) طالباً من طلاب الجامعة، ثم صُحِّح طبقاً لتقدير الدرجات السابق ذكره.

٥- صدق المقياس: اعتمدت الباحثة في حساب صدق المقياس على ما يلي:

#### الصدق العاملي الاستكشافي:

تم إجراء تحليلاً عاملياً لبنود المقياس وعددها (٣٨) بنداً، بعد التأكد من توافر شروطه من حيث عدم وجود مشكلة الأزواج الخطي، وكذلك كفاية عدد العينة بحساب اختبار (KMO) وقد بلغت قيمته (٠,٩٣٢)، وهي قيمة أكبر من الحد الأدنى الذي اشترطه (Kaiser)، وذلك باستخدام التدوير المتعامد بطريقة الفاريمكس، وقد وُضِعَت المعايير الثلاثة سالفة الذكر والتي تم التحكيم في ضوءها في مقياس مخاوف الشفقة، واعتماداً عليها حُذفت ثلاث عبارات هي: رقم (٣،١٠، ١٣)، وبذلك أصبح عدد بنود المقياس في صورته النهائية (٣٥) بنداً\*، موزعة على أربعة عوامل فقط، استوعبت ٦٤,٥١٣٪ من التباين الكلي للمقياس ويُوضح جدول (٥) هذه العوامل وتشبعات عباراتها، والجذور الكامنة لها، ونسب تباينها.

#### جدول (٥)

تشبع عبارات المقياس على العوامل والجذور الكامنة لها ، ونسب تباينها

العامل الأول		العامل الثاني		العامل الثالث		العامل الرابع	
التعميم السلبي الزائد		التفكير القطبي		نقد الذات السلبي		الإفراط في الكمالية	
رقم البند	التشبع	رقم البند	التشبع	رقم البند	التشبع	رقم البند	التشبع
٢٢	٠,٨٧	١٩	٠,٧٨٤	١٦	٠,٨٠٧	٧	٠,٧٨٨
١	٠,٨٦٥	٥	٠,٧٦٤	٦	٠,٧٩٤	١٧	٠,٧٧٢
٨	٠,٨٥	٣١	٠,٧٤٧	٢٠	٠,٧٦٨	٣	٠,٧٣٦
١٨	٠,٨٣٦	١١	٠,٧٣	٩	٠,٧٦١	٢١	٠,٧٢٩
٢٦	٠,٨١٥	٢٣	٠,٧١٣	٢٨	٠,٧٢٦	١٠	٠,٦٥٩
٤	٠,٧٨٨	٣٤	٠,٧١١	١٢	٠,٧١	٢٩	٠,٦٤٢
١٤	٠,٧٨	٢	٠,٦٩٧	٢٤	٠,٦٥٧	١٣	٠,٦٠٧
٣٠	٠,٧٦٨	١٥	٠,٦٨	٣٢	٠,٥٩٧	٢٥	٠,٥٨٣
٣٣	٠,٧٠٤	٢٧	٠,٦٦١				
٣٥	٠,٧٠٢						
الجذر الكامن	٧,٧٤٨	الجذر الكامن	٦,٠٠١	الجذر الكامن	٥,٤٥٧	الجذر الكامن	٥,٣٠٩
نسبة التباين	٢٠,٣٨٩٪	نسبة التباين	١٥,٧٩٢٪	نسبة التباين	١٤,٣٦١٪	نسبة التباين	١٣,٩٧٢٪
عدد العبارات	١٠	عدد العبارات	٩	عدد العبارات	٨	عدد العبارات	٨

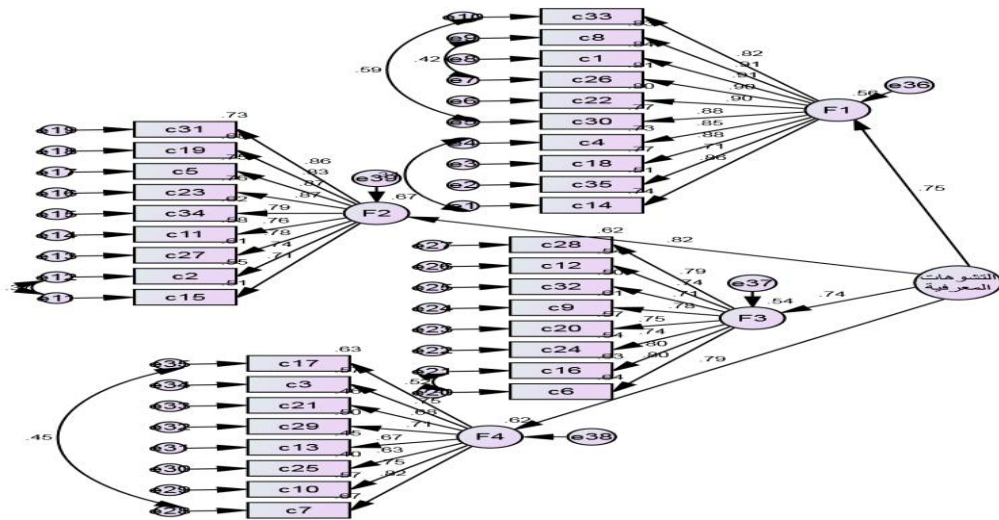
يتضح من جدول (٥) أن العامل الأول: قد استوعب ٢٠,٣٨٩٪ من التباين الكلي، وتشبع عليه (١٠) عبارات أو بنود، تدور حول الميل لتعميم الخبرات السلبيه الفردية على جميع المواقف، مع تضخيم السلبيات وعكسها على تقييم الذات والحياة، إذ يعتقد الفرد بأن كل شيء في حياته يجعله غير متفائل، وأن مجرد إخفاقه في شيء ما يغلب عليه مشاعر الانهزامية والافتقاد لمقومات النجاح، ... وعليه يمكن تسمية هذا العامل "التعميم السلبي الزائد"، في حين أن العامل الثاني: قد استوعب ١٥,٧٩٢٪ من التباين الكلي، وتشبع عليه (٩) بنود، تركز على الاعتقاد

\* أعيد ترقيم بنود المقياس مرة ثانية بعد حذف العبارات (٣، ١٠، ١٣).

بضرورة أن يكون الفرد قويًا أو ضعيفًا بشكل مطلق، وأن الأمور إما أن تكون سوداء أو بيضاء مع عدم وجود مناطق رمادية، مع الميل لرفض الطول الوسطية،... لذا يمكن تسمية هذا العامل "التفكير القطبي"، أما العامل الثالث: فقد استوعب ٣٦١,٤٪ من التباين الكلي، وتشبع عليه (٨) بنود، تبين مدى الشعور بالاضطراب لمجرد ارتكاب أقل الأخطاء، مع التأنيب النفسي المستمر لأقل تقصير، والمبالغة في محاسبة الذات ووصفها بعدم الكفاءة عند أي خطئ،... وعليه يمكن تسمية هذا العامل "نقد الذات السلبي"، بينما استوعب العامل الرابع والأخير ٩٧٢,١٣٪ من التباين الكلي، وتشبع عليه (٨) بنود، تركز على قلق الفرد حول الوصول لدرجة الاتقان في أداء الأعمال بصورة خالية من القصور، وتخوفه من نظرة الآخرين له إذا لم يصل أدائه للمثالية، مع الاعتقاد بأن قيمته وأهميته تعتمد فقط على ما يحققه من درجات عالية ونجاحات طوال الوقت؛ ومن ثمّ يمكن تسمية هذا العامل "الإفراط في الكمالية".

### الصدق العاملي التوكيدي:

تم اختبار النموذج العاملي للمقياس الناتج عن التحليل العاملي الاستكشافي المكون من (٣٥) عبارة، وذلك باستخدام التحليل العاملي التوكيدي من خلال برنامج (Amos, V.24)، وكانت النتائج كما بالشكل (٣) التالي:



شكل (٣) نتائج التحليل العاملي التوكيدي للنموذج البنائي المفترض لمقياس التشوهات المعرفية

يلاحظ من خلال شكل (٣) أن جميع معاملات الإنحدار اللامعيارية جاءت قيمتها الحرجة دالة عند مستوى (٠,٠١)، أما التشبعات فقد تراوحت ما بين (٠,٦٣٥ - ٠,٩١٤)، وجميعها قيم مقبولة، وقد حقق نموذج البنية العملية لمقياس التشوهات المعرفية مؤشرات مطابقة جيدة، وكانت مؤشرات النموذج (٠-٥) ٢,١٣٨،  $CMIN/DF=$  ٠,٧٨،  $GFI=$  ٠,٧٥،  $AGFI=$  ٠,٨٥،  $NFI=$  ٠,٨٣٤،  $RFI=$  ٠,٩١٢، و  $IFI=$  ٠,٩٠٤،  $TLI=$  ٠,٩١،  $CFI=$  ٠,٩٤،  $RMR=$  ٠,٠٧، و  $RMSEA=$  ٠,٠٧، ويلاحظ أن جميع قيم مؤشرات حسن المطابقة تقع في المدى المثالي لقيمة المؤشر؛ مما يدل على مطابقة النموذج المقترح الجيدة للبيانات موضع الاختبار.

٥- ثبات المقياس: تمّ حساب معامل الثبات للمقياس على عينة قوامها (٢٢٤) طالب، وذلك باستخدام طريقة معامل "مكدونالد أوميغا" ( $\omega$ )، وتراوحت معاملات "أوميغا" ما بين (٠,٩٠١، ٠,٩٦٨) وجميعها قيم مرتفعة، ممّا يشير إلي تمتع المقياس بدرجة عالية من الثبات. ويوضح جدول (٦) ذلك.

## جدول (٦)

معاملات الثبات لأبعاد مقياس التشوهات المعرفية والمقياس ككل.

المتغير	معاملات أوميغا	المتغير	معاملات أوميغا	المتغير	معاملات ألفا
التعميم السلبي الزائد	٠,٩٦٨	نقد الذات السلبي	٠,٩١٨	المقياس ككل	٠,٩٦١
التفكير القطبي	٠,٩٤٢	الإفراط في الكمالية	٠,٩٠١		

## أدوات الدراسة الكليينكية:

أ- استمارة المقابلة الشخصية ( تاريخ الحالة ): أُسْتُخِدِمَتْ استمارة المقابلة الشخصية إعداد مخيم (١٩٧٨)؛ وذلك لجمع المعلومات والبيانات اللازمة عن تاريخ الحالة بأسلوب المقابلة الشخصية غير الطليقة مع حالتي الدراسة الكليينكية، وذلك لما تتميز به من موضوعية وشمولية لتاريخ حياة الفرد.

ب- اختبار تفهم الموضوع للكبار (T.A.T): أعد هذا الاختبار موراي ومورجان (1935) Murray & Morgan، وأعدده للبيئة العربية نجاتي، وحمدي (١٩٦٧)، وقد تم استخدامه في البحث الحالي لأنه يهدف للكشف عن الدوافع والانفعالات وأنواع الصراع، والنزعات المكفوفة التي لا يرغب المفحوص في الكشف عنها، أو النزعات المكبوتة التي لا يكون واعياً شعورياً بها؛ ومن ثم فهو أداة مفيدة في الدراسة الشمولية للشخصية وتفسير اضطرابات السلوك والأمراض النفسية (مليكه، ٢٠١٠، ٥٧٩)، كما تم اختيار البطاقات التي يصلح تطبيقها على الإناث الأعلى من (١٤ سنة)، والتي تتناسب طبيعة الدراسة وهدفها، بحيث تكون ذات صلة ملائمة للكشف عن ديناميات الحالتين الطرفيتين الأعلى والأقل في مخاوف الشفقة، وهذه البطاقات هي رقم: (1)، (2)، (3GF)، (7 GF)، (8 GF)، (10)، (11)، (13 MF)، (14)، (17GF)، (18 GF).

ج- المقابلات الكليينكية الطليقة: استندت المقابلات الحرة التي تمت مع حالتي الدراسة الكليينكية على المحاور التي تضمنتها استمارة الحالة، ومعرفة الأحلام وتفسيرها، وتطبيق اختبار تفهم الموضوع، وذلك بهدف التعمق في الجوانب المختلفة لحالتي الدراسة لرسم صورة كليينكية واضحة لهما، فقد أشار موراي (Murray, 1971, 8) إلى أنه ينبغي أن يلجأ الأخصائي لإجراء مقابلات تالية لتطبيق اختبار التات، وذلك للمساعدة في تفسير القصص ومعرفة مصادرها المتنوعة، وكذلك دراسة العوامل المسؤولة عن بناء القصة.

## ثالثاً - الأساليب الإحصائية:

استخدمت الأساليب الإحصائية الملائمة للتحقق من صحة فروض البحث، وهي: اختبار (ت)، معاملات ارتباط بيرسون، وتحليل الانحدار متعدد الخطوات Stepwise Regression، وذلك باستخدام برنامج Spss (الإصدار العشرون)، وطريقتي بارون وكيني، واليوتستراب لهايز، وذلك باستخدام برنامج Amos (الإصدار الرابع والعشرون).

رابعاً- نتائج الدراسة وتفسيرها:

أنتائج الفرض الأول، ونصه: " لا توجد فروق دالة إحصائية بين متوسطي درجات كل من الذكور والإناث في مخاوف الشفقة".

وللتحقق من صحة هذا الفرض فقد تمَّ حساب قيمة (ت) للتعرف على دلالة الفروق بين متوسطي درجات الذكور والإناث على أبعاد مقياس مخاوف الشفقة ودرجته الكلية، ويوضح جدول (٧) ذلك.

### جدول (٧)

قيمة (ت) ودلالاتها للفروق بين متوسطي درجات الذكور والإناث في مخاوف الشفقة وأبعادها لدى عينة البحث.

مستوى الدلالة	قيمة (ت)	الإناث (ن=١٩٤)		الذكور (ن=١٧٦)		العينة المتغيرات
		ع	م	ع	م	
٠,٠٠١	٥,٠٨٧-	١٠,٦١١	٣١,٩١٢	٧,٩٩١	٢٦,٩٧٢	الخوف من الشفقة بالذات
٠,٠٠١	٣,٦٧٨-	٩,٠٣١	٢٦,٨٧١	٧,٤٨٣	٢٣,٧١٠	الخوف من الشفقة من الآخرين
غير دال	١,٢٥٤-	٧,٩٧	١٨,٥٠٥	٦,٢٧٨	١٧,٥٧٤	الخوف من الشفقة مع الآخرين
٠,٠٠١	٣,٩٠١-	٢٥,٠١٣	٧٧,٢٨٩	١٩,٣٨٧	٦٨,٢٥٦	مخاوف الشفقة (الدرجة الكلية)

يتضح من جدول (٧) أن الفروق بين متوسطي درجات الذكور والإناث في بعدى الخوف من الشفقة (بالذات/ من الآخرين)، وكذلك الدرجة الكلية لمخاوف الشفقة دالة إحصائياً عند مستوى (٠,٠٠١) وذلك في اتجاه الإناث، لذلك تمَّ رفض الفرض الأول في صورته الصفرية وقبوله في صورته الموجهة أو الإيجابية بالنسبة لبُعدي الخوف من الشفقة (بالذات/ من الآخرين) والدرجة الكلية، في حين أتضح أيضاً من الجدول السابق أن الفرق بين متوسطي درجات الذكور والإناث في بعد الخوف من الشفقة مع الآخرين غير دال إحصائياً، وهذه النتيجة تحقق صحة الفرض الأول بالنسبة لهذا البعد، ويمكن تفسير ذلك كما يلي:

بالنسبة للبعد الأول (الخوف من الشفقة بالذات) قد أشارت نتائج هذا الفرض إلى وجود فرق دال إحصائياً في ذلك البعد يرجع إلى النوع (ذكور- إناث) وذلك في اتجاه الإناث، وقد جاء ذلك متفقاً مع نتائج دراسة (Gilbert, McEwan, Catarino, & Baião, 2014 b)؛ (Xavier et al., 2016)؛ (Gilbert et al., 2011)، والتي الضبع، ٢٠١٧)، بينما اختلفت مع نتائج دراسة جيلبرت وآخرون (Gilbert et al., 2011)، والتي أسفرت عن ارتفاع الخوف من الشفقة بالذات لدى الذكور مقارنة بالإناث، وكذلك نتائج دراسة ميرون وآخرون (Miron et al., 2016) والتي توصلت إلى عدم وجود فروق دالة إحصائية بين الذكور والإناث في الخوف من الشفقة بالذات، ولعل تلك النتيجة يمكن تفسيرها في ضوء أن الإناث عادة ما يتسمون بالإفراط في تقدير الأمور وفرض المعايير الذاتية مقارنة بالذكور، فقد أشار الضبع (٢٠١٧)، (٣٢٩) إلى أن الأنثى عموماً تنسم بالأحكام الذاتية خاصة عن صورتها الجسدية حيث الضغوط الاجتماعية المرتبطة بالأنوثة، كما إنها تميل للتدقيق الذاتي في كافة شؤون حياتها، وتخاف التعاطف مع ذاتها خشية انخفاض معاييرها الذاتية، كتحميل ذاتها المشقة بالإسراف في الرياضة أو إتباع الأنظمة الغذائية حفاظاً على جمالها، وهذا

ما أكدته نتائج دراسة كيلي وآخرون (Kelly et al., 2013) والتي توصلت إلى أن الإناث اللاتي تعانين من اضطرابات الأكل يظهرن مستوى مرتفع من الخوف من الشفقة بالذات.

هذا، ويمكن أيضاً أن تفسر تلك الفروق والتي جاءت في اتجاه الإناث في ضوء أن الجيل الجديد من الإناث يسعين بدرجة أكبر من الأجيال السابقة لتأكيد ذواتهن، كما يملن لإظهار الرغبة في التحكم والشعور بالكفاءة الذاتية، وانهن ليسوا أقل من الذكور الذين مازالوا يتلقون دعماً وتشجيعاً (خاصة في المجتمع الصعيدي) يفرض بأنهم الأفضل والأكثر قوة وفعالية ذاتية، وكذلك الأكثر ملائمة وأحقية لكثير من الأمور كاستكمال التعليم في الأماكن البعيدة أو خارج الموطن الأصلي، وكذلك في الالتحاق والعمل بتخصصات معينة، وأيضاً في تقلد المناصب المختلفة، في حين تحرم الإناث من مثل ذلك، الأمر الذي يمثل مزيداً من الضغط عليهن؛ فيلجئن كرد فعل لهذا الواقع المحبط ببذل مزيد من الجهد والتحميل والقسوة على الذات بالمبالغة في تقييمها ومحاكمتها حتى في أوقات الألم والشدة؛ رغبة منهن في الوصول للصورة المثالية لإثبات ذواتهن وتحقيق الاستحسان الاجتماعي، فقد لُوْحِظَ في السنوات الأخيرة شيوع شعار "المرأة القوية المستقلة" Strong independent woman المتسمة بالجلد والصبر والقوة والقدرة على اقتحام أي مجال وتحمل كل ما به من مخاطر والذي قد يتنافى أحياناً مع طبيعتها الأنثوية أو يتقلد عليها، ورغم ذلك اتخذته كثيراً من الإناث نموذجاً للمحاكاة، وذلك لمواجهة واقع عدم توافر مصدر الدعم الدائم، ومقاومة لوصمهن المجتمعي بالضعف وصولاً للاعتراف بكفاءتهن؛ الأمر الذي يجعل من الطبيعي والمنطقي أن تظهر لديهن درجة مرتفعة من الخوف من الشفقة بالذات مقارنة بالذكور الذين لا يواجهون مثل تلك الضغوط.

كما قد جاءت أيضاً نتيجة البعد الثاني (الخوف من الشفقة من الآخرين) تشير إلى وجود فرق دالاً إحصائياً بين متوسطي درجات الذكور والإناث في هذا البعد وذلك في اتجاه الإناث، فبالرغم من أن التعبير عن المعاناة وطلب المساعدة يكون مقبولاً اجتماعياً بالنسبة للإناث أكثر من الذكور، وذلك يعد أمر منطقي ويؤيده الواقع، إلا أنه جاءت النتيجة الحالية تشير إلى أن الإناث من طالبات الجامعة أكثر خوفاً من الذكور في طلب أو تقبل الرفق والتعاطف من الآخرين، ويتفق ذلك مع نتائج دراسة كلٍّ من (Gilbert et al., 2014; Xavier et al., 2015)، بينما تختلف تلك النتيجة مع نتائج دراستي (Gilbert et al., 2012؛ الضبع، ٢٠١٧)، والتي توصلنا إلى أن الفروق قد جاءت دالة إحصائياً في اتجاه الذكور في الخوف من الشفقة من الآخرين، وكذلك نتائج دراسة جيلبرت وآخرون (Gilbert et al., 2011) والتي أكدت على غياب تأثير النوع في ذلك البعد، هذا ويمكن تفسير تلك النتيجة في ضوء التوجه المجتمعي السلبي الذي ما زالت تعاني منه الأنثى حيث التتميط الجنسي لدورها بوضعها في قالب العمل المنزلي فقط بالرغم من نجاحها في كثير من المجالات، بل وتعرضها للنقد والتشكيك والاستهانة بقدراتها من المحيطين خاصة عند محاولتها لإثبات وتحقيق ذاتها، الأمر الذي يجعلها تتردد في الإفصاح عن معاناتها أو ابداء حاجتها للمساعدة حتى في أوقات الشدة خشية الظهور بالضعف فتتعرض للنقد والاستهجان بل والسخرية أحياناً، في ذات الوقت الذي يحظى فيه الذكور بصور متنوعة من التشجيع والتقدير وذلك منذ صغرهم لتأهيلهم ومساعدتهم على الكفاح لمواجهة مواقف الشدة، مع التبرير المجتمعي لذلك بأحقيتهم وحاجتهم للدعم الذي يفوق حاجة الإناث لما عليهم من واجبات ومسؤوليات منوطة منهم، فقد تبين من خلال المقابلات الشخصية مع مجموعة من الإناث من عينة البحث أنهن يخشين الإفصاح عن تجاربهن السلبية وخبرتهن المؤلمة فكثيراً منهن يلجئن للنكتم عما قد يتعرضن له من مواقف شدة كالمضايقات الجنسية لما يلقي عليهن من اتهامات صريحة ولوم لاذع خارج وداخل المنزل بل وقد يصل الأمر إلى تهديدهن بعدم الخروج لاستكمال الدراسة، كما يفضل بعضهن أيضاً عدم طلب المساعدات وتجنب الشكوى ممّا قد

يواجهه من صعوبات في الجانب الأكاديمي أو في التنقل ذهاباً وإياباً لجامعتهم خاصة ممن يقطن الأماكن البعيدة لما يتعرّضن له من استهجان وإقلال لقدراتهن وإمكاناتهن.

ومن زاوية أخرى يمكن إرجاع تلك النتيجة أيضاً لطبيعة التكوين النفسي للإناث حيث ميلهن لتقييم المواقف الإحباطية والضاغطة بصورة أقرب للعاطفية منه للواقعية وخاصة ممن نشئن في بيئات مريضة لم تجد الحب والعطف وعانين من المحن والصعوبات وافتقدن لمشاعر الأمن في حياتهن؛ ممّا جعلهن أكثر إفراطاً في الحساسية والتأثر، فهؤلاء عند تعرّضهن لمعاملات قد تشير لعدم الاهتمام أو الرفض، ما يلبثن أن يتجنبن الآخرين تماماً، وذلك بعكس الذكور الذين يكونون أقل حساسية لميلهم للتقييم الموضوعي لتلك المواقف الإحباطية، هذا بالإضافة إلى أن تلك الحساسية المرتفعة لديهن أيضاً قد تجعلهن أكثر إصراراً على الاعتماد على ذواتهن وتجنب طلب المساعدات الخارجية خشية أن يصبحن معتمدين على إناس قد لا يكونوا متاحين أو ليس لديهم استعداد لإحاطتهم بالرعاية؛ فيصدمن بالواقع، في حين لا يبالي الذكور لمثل تلك الأمور.

ذلك من جانب ومن جانب آخر يمكن إرجاع وجود تلك الفروق إلى أنه في ظل العصر الحالي المليء بالصراعات والميول للانتهازية وتدنى السلوكيات الأخلاقية مع سيطرة النظرة المجتمعية المقيدة والمحاسبية للتعاملات الخارجية للأنتى، فإن فكرة تلقى التعاطف والشفقة من الآخرين قد تشير لديها التحفظ، ممّا يجعلها في موضع تشكك دائم من نوايا ومغازى الآخرين لتقديمهم هذا التعاطف حيث يستثير ذلك لديها الشعور بعدم الأمان خشية التعرّض للأذى والاستغلال، وذلك بعكس الذكور الذين تتاح لهم فرص التفاعل الخارجي بحرية دون قيود أو خوف.

أما البعد الثالث (الخوف من الشفقة مع الآخرين) فكان الفرق غير دالاً إحصائياً بين متوسطي درجات الذكور والإناث في ذلك البعد، فبالرغم من أن الذكور يغلب عليهم الجانب العقلاني في تعاملاتهم مع الآخرين، وأنهم قد يكونون أكثر إيماناً بالمسؤولية الفردية عن الأفعال والأخطاء والمشكلات الشخصية، كما أنهم أقل عاطفية مقارنة بالإناث اللاتي يظهرن تعاطفاً نحو الآخرين بدرجة تفوق الذكور؛ ممّا يجعلهن أكثر روحانية وصدقاً مع الآخرين، وذلك وفقاً لما يؤيده الواقع والتراث السيكلوجي كما أشار إليه الضبع (٢٠١٧، ٣٣٠)، إلا أنه جاءت نتيجة الدراسة الحالية تشير لعدم وجود فرق دال إحصائياً بينهما في الخوف من الشفقة مع الآخرين، وتتفق هذه النتيجة مع نتائج دراستي (Gilbert et al., 2011؛ الضبع، ٢٠١٧)، ويمكن تفسير ذلك في ضوء استجابات أفراد عينة البحث الذكور التي قد تكون جاءت متجهة في ضوء عامل المرغوبية الاجتماعية حيث إنهم وصلوا لمرحلة عمرية يحرص فيها الفرد على تحقيق الاستحسان الاجتماعي، وكذلك تأثراً بعبادات وتقاليد المجتمع وما تحث عليه الأديان السماوية، ذلك من جانب ومن جانب آخر يمكن تفسير تلك النتيجة أيضاً في ضوء أن كلاً من الذكور والإناث يتعرّضون مؤخراً على حدٍ سواء لسيادة وشيوع العلاقات الاجتماعية غير الصحية، وذلك نظراً لما يجتاح العالم في الآونة الأخيرة من أزمة في القيم حيث الصراع على المال والسلطة وما لاحقه من انتشار لصور التلاعب والانفصال الأخلاقي والاستغلال وإدعاء الحاجة وكذلك استدرار العطف الكاذب،... كل ذلك قد يدفع الأفراد باختلاف جنسهم للخوف والتردد كثيراً في اتخاذهم لقرار الشفقة بالانفتاح على معاناة الآخرين والتعاطف معهم والتفكير جيداً قبل تقديم المساعدات لهم؛ لكثرة ما يتعرّضون له من تجارب وخبرات سلبية؛ الأمر الذي يجعل الفرق بين الجنسين غير واضح أو جوهري في الخوف من الشفقة مع الآخرين، وهو ما كشفت عنه نتائج هذا الفرض.

وفي ضوء ما سبق يتضح أن الإناث أكثر خوفاً من الشفقة مقارنة بالذكور سواء أكان في الخوف من الشفقة (بالذات/ من الآخرين)، وأن ارتفاع الدرجة الكلية لمخاوف الشفقة لصالح الإناث يؤكد أن هناك عوامل كثيرة شكلت البناء النفسي القائم وراء مخاوف الشفقة لديهن، الأمر الذي سيتضح جلياً عند تناولنا للحالة المرتفعة في مخاوف الشفقة من منظور المنهج الكليني، حيث تمّ اقتصار العينة الكلينية على الإناث فقط وذلك في ضوء النتيجة الحالية.

ب- نتائج الفرض الثاني، ونصه: " توجد علاقة ارتباطية دالة إحصائياً بين درجات عينة البحث على مقياس مخاوف الشفقة بأبعاده ودرجاتهم على مقياس خبرات الإساءة النفسية وأبعاده "

وللتحقق من صحة هذا الفرض إحصائياً فقد تمّ حساب معامل الارتباط بين درجات أفراد العينة في مخاوف الشفقة وأبعاده، ودرجاتهم في خبرات الإساءة النفسية بأبعاده، ويوضح جدول (٨) هذه الارتباطات.

### جدول (٨)

معاملات الارتباط بين مخاوف الشفقة وأبعاده وخبرات الإساءة النفسية بأبعاده لدى عينة البحث.

المتغيرات	الإهمال العاطفي	القسوة النفسية	إثارة الشعور بالذنب	عدم التقدير	خبرات الإساءة النفسية (الدرجة الكلية)
الخوف من الشفقة بالذات	*٠,٦٩٧	*٠,٦٨٧	*٠,٦٣٤	*٠,٥٩٦	*٠,٧٤٦
الخوف من الشفقة من الآخرين	*٠,٧٠٥	*٠,٧٢١	*٠,٦٧١	*٠,٦٢٧	*٠,٧٧٥
الخوف من الشفقة مع الآخرين	*٠,٦٨٦	*٠,٦٣١	*٠,٦٠٩	*٠,٦٤١	*٠,٧٢٩
مخاوف الشفقة (الدرجة الكلية)	*٠,٧٧٣	*٠,٧٥٧	*٠,٧٠٩	*٠,٦٨٧	*٠,٨٣٣

\* جميع معاملات الارتباط دالة عند مستوى (٠,٠١).

يتضح من جدول (٨) وجود علاقة ارتباطية موجبة ودالة إحصائياً عند مستوى (٠,٠١) بين كافة أبعاد مقياس مخاوف الشفقة وأبعاد مقياس خبرات الإساءة النفسية والدرجة الكلية لكل منهما، وبذلك تحقق صحة الفرض، وهذا يعني أن الطلاب الذين حصلوا على درجات مرتفعة في خبرات الإساءة النفسية لديهم أيضاً درجات عالية في مخاوف الشفقة، وبشكل عام تتفق هذه النتيجة جزئياً مع ما توصلت إليه نتائج الدراسات السابقة التي أشارت إلى وجود علاقة موجبة جوهرية بين خبرات الحياة المبكرة متمثلة في (التهديد والخضوع) ومخاوف الشفقة كنتائج دراسة كزافييه وآخرون (Xavier et al., 2015)، وكذلك ما توصلت إليه أيضاً نتائج دراستي (Kelly & Dupasquier, 2016; Matos et al., 2017) التي أكدنا على وجود علاقة ارتباطية دالة موجبة بين مخاوف الشفقة وذكريات الخزي في الطفولة، والافتقار لخبرات الدفاء والأمان المبكرة، وهذه النتيجة قد تكون منطقية ومتوقعة، حيث يمكن تفسيرها في ضوء ما قد يتشكّل من وجدانات وانفعالات مؤلمة وغير سارة تكون مصاحبة لما قد يتعرض له الفرد من خبرات سلبية في طفولته خاصة تلك المنطوية على الافتقار للدفاء والتعاطف والقسوة والتهديد، والتي غالباً ما تظل عالقة في الأذهان أو يتم كبنتها على مستوى اللاشعور خلال معيشة الفرد لها في فترة الطفولة، ثم ما تلبث أن تنتشط ظاهرة على المسرح الشعوري له في مراحل النمو اللاحقة، وذلك عند تعرّضه لأي موقف قد ينطوي



على إشارات تستدعي التعاطف الذاتي أو التراحم الإنساني مسببة له صراعا نفسيا ومشاعر من التوتر والقلق والضيق ومكونة لحواجز داخلية قد تتسبب في صعوبة تفعيله للشفقة أو التعاطف والرحمة بوجه عام بل ورفض وتجنب ممارستها، وهذا ما أشار إليه ضمينا فان دير هارت وزملاءه ( Van Der Hart, Nijenhuis, & Steele, 2006, 286) بأن الأفراد الذين ينحدرون من بيئات وخلفيات صادمة قد يظهر لديهم ما يُعرف بفوبيا التعلق Attachment phobia، أو الخوف من انفعال المودة، والذي ربّما يعود إلى نشاط الذكريات الانفعالية لديهم والمرتبطة بتلك الخبرات السلبية من خلال التلميح أو الإشارات للتعاطف والتواد، وما أكدّه أيضًا الضبع (٢٠١٧، ٣٠٤) وأوضحه في ضوء مبدأ الاشتراط الكلاسيكي بأن الفرد الذي يتعرّض في الطفولة للخبرات السلبية وما يترتب عليها من تعلق غير آمن وإحباط لإشباع حاجاته للرعاية والاهتمام والأمن والتعاطف، فإنه عند تعرّضه لأي موقف تعاطفي ينطوي على الاحتياج للتهنئة أو الرعاية والأمان، قد يستعيد تلك الذكريات المؤلمة التي تنمى فيه الحساسية ضد التعاطف أو الرفق بوجه عام.

أما فيما يتعلق بوجود علاقة ارتباطية موجبة ودالة إحصائيا بين البعد الأول (الإهمال العاطفي) من أبعاد خبرات الإساءة النفسية والخوف من الشفقة (بالذات/ من الآخرين/ مع الآخرين) في ضوء أنه قد يعجز الوالدّين أو مقدمي الرعاية لأسباب كثيرة عن منح الابن للحب والأمن الضروريين لنمو شخصيته السوية مسببا له شعورا بالحرمان العاطفي، والذي يعد العامل الرئيسي لتنمية الشعور بالانفصال النفسي وعدم الأمن والإحباط لدى الفرد؛ ممّا قد يتسبب في نمو الشعور العدائي لديه تجاه العالم من حوله؛ ومن ثمّ الاستجابة في رشده باستجابات مرصّية كالقسوة والخوف من المودة والتعاطف، بل وقد يصل به الأمر لمحاولته لحجب هذه المشاعر تماما، وتُدعم تلك النتيجة ما أشار إليه هيرمانتو وزملاءه (Hermanto et al., 2016, 325) بأنه يمكن النّظر لمخاوف الشفقة على أنها نتاجٌ لتنشيط وإحياء لذكريات الطفولة المؤلمة المرتبطة بالإهمال النفسي وعدم تلقى الاهتمام والرعاية في وقت كان الفرد في أمس الحاجة إليه.

كما يمكن أيضا تفسير العلاقة الارتباطية بين البعد الثاني (القسوة النفسية) من أبعاد خبرات الإساءة النفسية والخوف من الشفقة (بالذات/ من الآخرين/ مع الآخرين) إلى أن معاشية الأبناء لخبرات من القسوة النفسية متضمنة لمشاعر التهديد وفرض القيود والإفراط في الضبط الوالدي مع التلويح المستمر بالعقاب قد يكسبهم نظرة سلبية تجاه ذواتهم والآخرين، كما قد يعلمهم الاستجابة بسلوكيات غير توافقية لمواقف الضغط والفشل كالانسحاب والتجنب والقسوة؛ الأمر قد يفرض بهم إلى تطوير وتعميق شعورا سلبيا تجاه المواقف التي تقتضى الشفقة مع الذات أو الآخر، ومن ثمّ نشأة المخاوف لديهم تجاهها، فقد أشار كاستيلو وزملاءه (Castilho, Gouveia, Amaral, & Duarte, 2014, 73) إلى أن تعرض الأبناء لخبرة التهديد والعنف في البيئة الأسرية ربّما تؤثر على خيراتهم الذاتية، وكذلك على علاقاتهم بالآخرين كرؤيتهم للذات على أنها أقلّ شأنا وقيمة والاعتقاد بأن الآخرين يضمرون لهم العدا، وينظرون لهم نظرة فوقية؛ ممّا يشعرهم بالفشل، كما قد ينمى لديهم أيضا سلوكيات دفاعية مختلة وظيفية؛ وذلك هروبا من تكرار معاشتهم لتلك المشاعر المهتدة والمؤلمة.

في حين يمكن تفسير النتيجة التي تشير إلى أن البعد الثالث (إثارة الشعور بالذنب) من أبعاد خبرات الإساءة النفسية يرتبط إيجابيا بالخوف من الشفقة (بالذات/ من الآخرين/ مع الآخرين) في ضوء أن خبرات التائب، والانتقاد الحاد للسلوكيات، وصعوبة التسامح مع الأخطاء، التي قد يتعرّض لها الأبناء باستمرار خلال مرحلة طفولتهم قد تضعهم في حالة من الضغط المستمر؛ ممّا يجعلهم ينشئون ولديهم نظرة متعصبة لكل ما يدور حولهم

باحثين عن أدوات مجحفة ومعايير خاصة لتقييم ذواتهم والآخرين بشكل قد يسهم في خلق حساسية لديهم ضد ممارسات الشفقة بكافة صورها وأشكالها، الأمر الذي يجعل تلك النتيجة منطقية وواقعية.

هذا، ويمكن أيضا إرجاع نتيجة ارتباط البعد الرابع والآخر (عدم التقدير) من أبعاد خبرات الإساءة النفسية بالخوف من الشفقة ( بالذات/ من الآخرين/ مع الآخرين) إلى أن مرور الأبناء بخبرات عدم التقدير حيث إشعارهم باللاقيمة وتعرضهم للتحقير المتكرر والتقليل من شأنهم وكذلك من قدراتهم أمام الآخرين خاصة خلال طفولتهم؛ قد يبيث في نفوسهم الوهن والضعف، ويؤدى إلى فقدانهم لمشاعر الثقة بالنفس، ويرسخ لديهم الشعور بعدم الكفاءة والقصور، كما قد يكون لديهم أيضا حاجزا نفسيا بينهم وبين والديهم أو مقدمي الرعاية؛ كل ذلك من شأنه أن يخلق منهم أشخاصا ناقمين محملين بمشاعر عدوانية مكبوتة مزاحة تجاه الذات والموضوعات الخارجية؛ مما قد يجعلهم رافضين لمشاعر وسلوكيات الشفقة والحنو فيهربون ويتجنبون المواقف التعاطفية والتراحمية ويلجئون للقسوة والجفاء على الذات والآخر كتفيس انفعالي عن معاناتهم، وكذلك استجابة لما يدور بوجدانهم من مشاعر ضاغطة ومؤلمة.

ج- نتائج الفرض الثالث، ونصه: " توجد علاقة ارتباطية دالة إحصائياً بين درجات عينة البحث على مقياس مخاوف الشفقة بأبعاده ودرجاتهم على مقياس التشوهات المعرفية وأبعاده "

وللتحقق من صحة هذا الفرض إحصائياً فقد تمَّ حساب معامل الارتباط بين درجات أفراد العينة في مخاوف الشفقة وأبعاده، ودرجاتهم في التشوهات المعرفية بأبعاده، ويوضح جدول (٩) هذه الارتباطات.

### جدول ( ٩ )

معاملات الارتباط بين مخاوف الشفقة وأبعاده والتشوهات المعرفية بأبعاده لدى عينة البحث.

المتغيرات	التعميم السلبي الزائد	التفكير القطبي	نقد الذات السلبي	الإفراط في الكمالية	التشوهات المعرفية (الدرجة الكلية)
الخوف من الشفقة بالذات	*٠,٦٤٥	*٠,٦٦٩	*٠,٦٢٧	*٠,٦٠٩	*٠,٧٤٠
الخوف من الشفقة من الآخرين	*٠,٦٦٩	*٠,٦٧٢	*٠,٦٤٦	*٠,٦٠٧	*٠,٧٥٣
الخوف من الشفقة مع الآخرين	*٠,٦٢٢	*٠,٥٩١	*٠,٥٤٤	*٠,٥٧٩	*٠,٦٧٦
مخاوف الشفقة (الدرجة الكلية)	*٠,٧١٧	*٠,٧١٩	*٠,٦٧٧	*٠,٦٦٦	*٠,٨٠٦

\* جميع معاملات الارتباط دالة عند مستوى (٠,٠١).

يتضح من جدول ( ٩ ) وجود علاقة ارتباطية موجبة دالة إحصائياً بين مخاوف الشفقة الدرجة الكلية وأبعاده والتشوهات المعرفية بأبعاده لدى عينة البحث، وبذلك تحقق صحة الفرض، وهذه النتيجة قد تكون منطقية ومتوقعة، حيث يمكن تفسيرها في ضوء الدور الجوهرى لإدراكات الفرد السلبية عن ذاته وعن المحيطين في تشكيل حالته المزاجية أو الوجدانية حيث إن ما يعاناه الفرد من اضطرابات أو مشكلات نفسية كمخاوف الشفقة بما تتضمنه من انفعالات مهددة وسلبية وسلوكيات غير تكيفية كالتجنب والهروب خاصة من المواقف التي تقتضى التعاطف الوجداني، قد تكون ناتجة عن وجود تحيز وأخطاء في معالجة المعلومات، وما يترتب عليها من وجود أبنية معرفية كامنة عاجزة عن التكيف تسيطر على الفرد من خلال ما ينتج عنها من أفكار تلقائية ومشوهة، قد تكون مصاحبة لتلك الحالات الانفعالية السلبية بل وتساهم في استمراريتها.

ويتفق ذلك مع النظريات الحديثة المفسرة للمشكلات والاضطرابات النفسية وبصفة خاصة المنحى المعرفي والذي يرى أن لا يمكن عزل الاضطرابات والمشكلات التي تصيب الأفراد عن الطريقة التي يفكرون بها و عما يحملونه من آراء ومعتقدات نحو أنفسهم ونحو المواقف التي يتفاعلون معها (يوسف، ٢٠٠١، ٩٩-١٠٠)، وعليه فإن نشأة الفرد مشبعا بالأفكار المشوهة والمعتقدات الخاطئة قد تجعل استجاباته تتشكل بشكل يخبر خلاً وظيفيا في معارفه ومعالجاته العقلية؛ مما يعزز من ظهور الانفعالات السلبية ومن ثم المشكلات والأمراض النفسية، وفي ضوء ذلك نجد أن هناك مجموعة من الأفكار القهرية والافتراضات والتوقعات السلبية القائمة على المبالغة والتعميم وسوء الظن تميز الأشخاص ذوى مخاوف الشفقة كأن يسيطر عليهم فكرة أن الشفقة لا تبدو جيدة، ودائما يعقبها الأسوء، وأنها تزيد من الأخطاء، وأن عليهم تجنب التعامل مع الآخرين واعتزال العلاقات العميقة معهم، وكذلك فكرة أن العقوبات أفضل من التسامح خوفا من الوقوع تحت وطأة الضرر وغيرها من الأفكار والمعتقدات التي قد تعكس لوم الذات ومخاوف الشعور بالضعف والفشل والانشغال الدائم بالخطر.

كما يمكن تفسير النتيجة التي تشير إلى أن البعد الأول (التعميم السلبي الزائد) من أبعاد التشوهات المعرفية يرتبط ارتباطاً دالاً موجبا بالخوف من الشفقة (بالذات/ من الآخرين/ مع الآخرين) في ضوء طبيعة التفكير المرتكز على التعميم السلبي الزائد باعتباره بداية لظهور بذور سوء التوافق؛ حيث يدفع الفرد للتفكير بطريقة كارثية فيمجرد مروره بخبرة سلبية واحدة يستمر في اجترار الأفكار السلبية والتفسيرات التعسفية؛ فيرى الإيجابيات أشياء غير مستحقة اعتقاداً منه أنها حتما ستؤدي إلى مشاعر الأسى، كما تغلف حياته بالنظرة السوداوية التي تحددها توقعاته وأفكاره، وهذا من شأنه أن يُميّز الشخصيات التي تخاف العواطف الإيجابية الذين يرسمون قواعد عامة لأنفسهم بناءً على خبراتهم الفردية حيث قد تخشى تلك الشخصيات تكرار ممارسة التعاطف والشفقة بالذات خاصة في مواقف الاخفاق والفشل خوفاً من أن يصبح ذلك أسلوب حياتهم فيفقدون معاييرهم الذاتية وينخفض مستوى أدائهم ويصبحون عرضة للضياع، كما قد يتوجسون أيضاً من الشفقة (من الآخرين/ مع الآخرين) اعتقاداً منهم أن ذلك قد يوقعهم في دائرة غير منتهية من الاستغلال والابتزاز بصورة قد تفوق تحملهم، وهذا من شأنه أن يعكس طريقة تفكيرهم المتمسكة بالتشوه والميل للتعميم الخاطيء.

كما يمكن أيضاً تفسير وجود ارتباط إيجابي دال إحصائياً بين البعد الثاني (التفكير القطبي) من أبعاد التشوهات المعرفية بالخوف من الشفقة (بالذات/ من الآخرين/ مع الآخرين) والتي كشفت عنها نتائج هذا الفرض في ضوء أن الفرد ذو التفكير النمطي والمتعصب والذي يميل لإدراك الأشياء بصورة متطرفة (قطبية) مع الافتقار للوسطية حيث يقع تفكيره بين (الكل أو لا شيء/ أبيض أو أسود) وتتنحصر رؤيته لذاته بين المثالية أو الفشل المطلق، وعلى أعماله أما أن تكون متفنة أو لا داعي لها؛ فإن ذلك الاختلال في التفكير قد يدفعه للقسوة الذاتية ورفض تلقي التعاطفات الخارجية؛ خشية الوقوع تحت وطأة الفشل التام، هذا من جانب ومن جانب آخر فإن ذلك التفكير أيضاً والمتسم باللاتوافقية يجعل الفرد يضع المحيطين به في فئات حيث يسمح لجانب واحد فقط من جوانب شخصيتهم أن يحجب تصوره لتكوينهم الإنساني أو البناء العام لشخصيتهم؛ ممّا يكسبه نظرة متصلبة قاسية في الحكم عليهم رافضة لأدنى صور الخطأ ومتوجسة من التعاطف والشفقة معهم، ويعضد تلك النتيجة ما أشار إليه العاسمي (٢٠١٤، ٢٠) بأن الجمود الفكري من السمات الشخصية للأفراد الذين ليس لديهم القدرة على التصالح مع أنفسهم والرافة بها.

أما عن العلاقة الارتباطية الموجبة بين البعد الثالث (نقد الذات السلبي) من أبعاد التشوهات المعرفية والخوف من الشفقة (مع الذات/ من الآخرين/ مع الآخرين) والتي كشفت عنها نتائج هذا الفرض فإنها تبدو منطقية، حيث إن المبالغة في نقد السلوكيات الذاتية يعد تهديداً لمشاعر التعاطف؛ فالنقد الذاتي المرتفع يجعل

الأفراد يقيمون أنفسهم على نحو تدميري، والذي يكون مصحوبا بمشاعر الذنب وإتهام الذات؛ فيعتقد هؤلاء الأفراد أنهم لا يستحقون الشفقة والتعاطف مع الذات أو حتى تلقيه من الآخرين، بل يرون أن ذلك قد يجعلهم أكثر عرضة للنقد، كما أن هؤلاء الأفراد أيضا يعتقدون أنهم لا يملكون الموارد اللازمة للتعامل مع التحديات المختلفة؛ فيشعرون بعدم الأمان والخجل ويميلون للوحدة والعزلة؛ ممّا يؤثر سلبا ويعوق تواصلهم مع المحيطين؛ الأمر الذي قد يقلل من قدرتهم على الانفتاح على الآخرين وفهم مشاعرهم والتواد معهم، ومن ثمّ التوجس من الشفقة تجاههم، ويعضد تلك النتيجة ما أشار إليه جانزين (Janzen, 2007, 5, 39-40) في دراسته بأن الأفراد الناقدين لذواتهم بصورة مبالغة يسيطر عليهم مشاعر عدم الاستحقاق، كما أنهم باردون وغير ودودين في علاقاتهم، كما يتوقعون المساعدة والتدعيم القليل من الآخرين، ويكونون أقل سرورا بالتدعيم الاجتماعي، فيتفاعلون مع الآخرين كأشخاص غير لطفاء؛ ممّا يجعلهم أكثر تحكما وعقبا للآخرين، كما تنفق جزئيا مع نتائج دراسة كلٍّ من (Gilbert et al, 2011; Gilbert et al., 2014 a; Hermanto et al., 2016; Xavier et al., 2016; Ferreira et al., 2019; Naismith et al., 2019) والتي أكدت على ارتباط النقد الذاتي بمخاوف الشفقة أو أحد أنماطها.

هذا، ويمكن أيضا إرجاع نتيجة ارتباط البعد الرابع والأخير (الإفراط في الكمالية) من أبعاد التشوهات المعرفية بالخوف من الشفقة (بالذات/ من الآخرين/ مع الآخرين) ولعل تلك النتيجة قد جاءت منطقية؛ لما قد يصاحب التفكير الكمالي المفرط لمشاعر مهددة للذات، حيث يقوم الفرد المتسم بذلك التفكير المشوه بوضع أهداف تتجاوز طموحاته وإمكاناته الحقيقية، وكذلك تحديد معايير عالية يصعب عليه الوصول إليها؛ فيشعر بالشك الدائم في نفسه والآخرين ويلجأ للتقييم السلبي؛ ممّا قد يؤدي به إلى مشاعر الخوف من الشفقة واجترار الأفكار السلبية المتعلقة بها بصورة مرّضية (قهرية)، فقد يتخوف من الشفقة بذاته حرصا على عدم ارتكاب الأخطاء، الأمر الذي يتنافى مع الطبيعة البشرية، وكذلك قد يتجنب الشفقة (من الآخرين/ مع الآخرين) رغبة في الحفاظ على صورته المثالية.

د- نتائج الفرض الرابع، ونصه: " توجد علاقة ارتباطية دالة إحصائياً بين درجات عينة البحث على مقياس خبرات الإساءة النفسية بأبعاده ودرجاتهم على مقياس التشوهات المعرفية وأبعاده "

وللتحقق من صحة هذا الفرض إحصائياً فقد تمّ حساب معامل الارتباط بين درجات أفراد العينة في خبرات الإساءة النفسية وأبعاده ودرجاتهم في التشوهات المعرفية بأبعاده، ويوضح جدول (١٠) هذه الارتباطات.

### جدول (١٠)

معاملات الارتباط بين خبرات الإساءة النفسية وأبعاده والتشوهات المعرفية بأبعاده لدى عينة البحث.

المتغيرات	التعميم السلبي الزائد	التفكير القطبي	نقد الذات السلبي	الإفراط في الكمالية	التشوهات المعرفية (الدرجة الكلية)
الإهمال العاطفي	*.٥٧٤	*.٥٧٩	*.٥٢١	*.٤٩١	*.٦٣٠
القسوة النفسية	*.٥١٧	*.٥١٩	*.٥٠٣	*.٤٦٨	*.٥٨٣
إثارة الشعور بالذنب	*.٥٤١	*.٤٧١	*.٥١٠	*.٤٨٢	*.٥٨٠
عدم التقدير	*.٤٥٧	*.٣٩٧	*.٤٢٢	*.٣٨٤	*.٤٨٢
خبرات الإساءة النفسية (الدرجة الكلية)	*.٥٩٦	*.٥٦٨	*.٥٥٨	*.٥٢١	*.٦٥١

\* جميع معاملات الارتباط دالة عند مستوى (٠,٠١).

يتضح من جدول (١٠) وجود علاقة ارتباطية موجبة ودالة إحصائياً عند مستوى (٠,٠١) بين كافة أبعاد مقياس خبرات الإساءة النفسية وأبعاد مقياس التشوهات المعرفية والدرجة الكلية لكل منهما، وبذلك تحقق صحة الفرض، وهذا يعنى أن معاشية الفرد لخبرات من الإساءة النفسية بصورة مرتفعة؛ تزيد من تكون التشوهات المعرفية لديه، وتتسق هذه النتيجة مع نتائج دراسة ناريماني وزملاءه ( Narimani, & Abolghasemi, 2012)، والتي أسفرت عن شيوع التشوهات المعرفية والمخططات اللاتكيفية لدى الطلاب الذين قد أُخبروا بالإساءة في طفولتهم بأشكالها المختلفة وخاصة النفسية، وكذلك نتائج دراسة بوليتي وآخرون ( Poletti, Colombo, & Benedetti, 2014) والتي توصلت لوجود ارتباط موجب جوهري بين التشوه المعرفي وخبرات الطفولة السلبية، وقد تكون هذه النتيجة منطقية، حيث يمكن تفسيرها في ضوء طبيعة الدور الخاص بالمناخ الأسرى الذى ينشأ فيه الأبناء، والذى من خلاله يكتسبون المعرفة والقيم والمعايير المقبولة اجتماعياً فيستطيعون تكوين ذات إيجابية، والتفاعل بصورة أكثر فعالية بما يتناسب ومتطلبات الحياة إلا أن الظروف والضغوط التي ينشأ فيها هؤلاء الأبناء خاصة ممن عايشوا لخبرات سلبية في طفولتهم قد تجعلهم ينشئون ولديهم شعور بانعدام الأمن والاستقرار؛ الأمر الذى يكفى بأن يكون سببا في ظهور عديد من الأفكار الخاطئة والمشوهة لديهم، والتي قد تؤثر عليهم بشكل مباشر في شخصيتهم.

ومن جانب آخر يمكن تفسير ذلك أيضاً بأن التشوه الحادث في طريقة تفكير الفرد وسيطرة عدد من الأفكار اللاعقلانية على إدراكه قد يرتبط بوقوعه تحت وطأة أحداث وذكريات انفعالية سلبية قد يخبرها في طفولته داخل بيئته الأسرية حيث المرور بخبرات من القسوة والإهمال العاطفي والنبذ والتأنيب والتحقير وعدم التقدير، وما يليها من نواتج تؤثر عليه نفسياً ومعرفياً، فعندما تنشوه وتضطرب الصورة الوالدية لدى الابن، وتسيطر عليه مشاعر الدونية والعجز والافتقار للحب والرعاية، مع إقراره بأن الجميع من حوله يرفضونه وينبذونه، نجده قد ينشأ مفرطاً في الحساسية فيلجأ لتفسير كل ما حوله بشكل خاطئ بل ويستدعى ردود أفعال غير ملائمة تماماً لما يواجهه من ضغوط ومشكلات، فنجد حيناً يلقي باللوم الشديد والمبالغ فيه على نفسه وأنه السبب في كل ما يشعر به من ألم، وحيناً آخر يرى الآخرين أنهم سبب تعاسته، وقد تسيطر عليه الاستنتاجات غير المنطقية التي لا أساس لها في الواقع، مع توقع الأسوء دائماً، وغيرها من الأفكار والمعتقدات التي تنحو به نحو التشوه المعرفي.

**هـ نتائج الفرض الخامس، ونصه:** " يسهم كل من خبرات الإساءة النفسية والتشوهات المعرفية إسهاماً دالاً إحصائياً في التنبؤ بمخاوف الشفقة بأبعادها".

وللتحقق من صحة هذا الفرض إحصائياً؛ فقد تمَّ استخدام تحليل الانحدار متعدد الخطوات Stepwise Regression للكشف عن مدى إسهام خبرات الإساءة النفسية والتشوهات المعرفية في التنبؤ بمخاوف الشفقة وأبعادها على اعتبار أن خبرات الإساءة النفسية والتشوهات المعرفية تمثل المتغيرات المستقلة وأبعاد مخاوف الشفقة والدرجة الكلية تمثل المتغيرات التابعة، ويوضح الجدول التالي هذه النتائج.

## جدول (١١)

نتائج تحليل الانحدار المتعدد الخطوات لأبعاد مخاوف الشفقة كمتغيرات تابعة وخبرات الإساءة النفسية والتشوهات المعرفية كمتغيرات مستقلة لدى أفراد العينة (ن=٣٧٠).

المقدار الثابت	قيمة ت	Beta	B	قيمة F	نسبة الإسهام م	الزيادة في التباين المشترك	التباين المشترك R <sup>2</sup>	الارتباط المتعدد R	المتغيرات المستقلة	المتغير التابع
٥,٣٧٤	*٢١,٤٦٦	٠,٧٤٦	٠,٣٠١	*٤٦٠,٧٨٤	٥٥,٦	٠,٥٥٦	٠,٥٥٦	٠,٧٤٦	خبرات الإساءة	الخوف من الشفقة بالذات
٠,٩٩٢	*١١,٥٥٦ *١١,١٤٦	٠,٤٥٨ ٠,٤٤٢	٠,١٨٥ ٠,١٤٦	*٣٦٩,٦٥٨	٦٦,٨	٠,١١٢	٠,٦٦٨	٠,٨١٧	خبرات الإساءة - التشوهات المعرفية	
٣,٥٦٨	*٢٣,٤٩٢	٠,٧٧٥	٠,٢٧١	*٥٥١,٨٧٢	٦٠	٠,٦٠٠	٠,٦٠٠	٠,٧٧٥	خبرات الإساءة	الخوف من الشفقة من الآخرين
٠,١٥٤-	*١٣,٢٤٨ *١١,٦٢٠	٠,٤٩٣ ٠,٤٣٢	٠,١٧٢ ٠,١٢٤	*٤٤٣,٩٥٧	٧٠,٨	٠,١٠٨	٠,٧٠٨	٠,٨٤١	خبرات الإساءة - التشوهات المعرفية	
٠,٥٧٢	*٢٠,٤٢٢	٠,٧٢٩	٠,٢١٧	*٤١٧,٠٥٢	٥٣,١	٠,٥٣١	٠,٥٣١	٠,٧٢٩	خبرات الإساءة	الخوف من الشفقة مع الآخرين
١,٩٩-	*١١,٥٤٣ *٨,٠٣٩	٠,٥٠١ ٠,٣٤٩	٠,١٥ ٠,٠٨٥	*٢٧٦,٨٩٢	٦٠,١	٠,٠٧٠	٠,٦٠١	٠,٧٧٦	خبرات الإساءة - التشوهات المعرفية	
٩,٥١٥	*٢٨,٨٧١	٠,٨٣٣	٠,٧٨٩	*٨٣٣,٥١	٦٩,٤	٠,٦٩٤	٠,٦٩٤	٠,٨٣٣	خبرات الإساءة	مخاوف الشفقة الدرجة الكلية
١,١٥١-	*١٨,٠٣٦ *١٥,٤٣٢	٠,٥٣٥ ٠,٤٥٨	٠,٥٠٧ ٠,٣٥٥	*٨٠٤,٤١٨	٨١,٤	٠,١٢١	٠,٨١٤	٠,٩٠٢	خبرات الإساءة - التشوهات المعرفية	

\* دالة عند مستوى (٠,٠١)

يتضح من الجدول السابق أن خبرات الإساءة النفسية والتشوهات المعرفية كمتغيرات مستقلة تسهم بدرجات متفاوتة في التنبؤ بأبعاد مخاوف الشفقة والدرجة الكلية لدى عينة البحث، مما يشير إلى تحقق صحة الفرض، ويتضح ذلك كما يلي:

- بالنسبة للبعد الأول "الخوف من الشفقة بالذات":

اتضح من جدول ( ١١ ) أن تحليل الانحدار قد تمَّ في خطوتين بالنسبة لهذا البعد كالتالي:

أظهرت **الخطوة الأولى** أن متغير خبرات الإساءة النفسية أعلى المتغيرات المستقلة ارتباطاً بالمتغير التابع (الخوف من الشفقة بالذات) والأكثر إسهاماً حيث بلغت قيمة الارتباط بينهما (٠,٧٤٦)، وبلغت قيمة التباين الحادث من خبرات الإساءة النفسية في بعد الخوف من الشفقة بالذات (٠,٥٥٦) بنسبة (٦,٥٥٪) من تباين المتغير التابع، وهذا يوضح أن خبرات الإساءة النفسية تسهم إسهاماً دالاً في بعد الخوف من الشفقة بالذات؛ وبالتالي يمكن التنبؤ بذلك البعد لدى أفراد العينة من خلال معرفة درجاتهم في خبرات الإساءة النفسية وهذه النتيجة تؤكد على الدور الهام والفعال الذي تلعبه خبرات الإساءة النفسية في الشعور بالخوف من الشفقة بالذات كبعد من أبعاد مخاوف الشفقة.

وفي **الخطوة الثانية** فقد أضاف التحليل متغير (التشوهات المعرفية) على أنه المتغير الثاني في الترتيب والأهمية بالنسبة لبعد الخوف من الشفقة بالذات، حيث بلغت قيمة معامل الارتباط المتعدد بين متغيري خبرات الإساءة النفسية والتشوهات المعرفية وبين الخوف من الشفقة بالذات (٠,٨١٧) وبلغت قيمة التباين المشترك الناتج عنهم في تباين المتغير التابع (٠,٦٦٨) بنسبة (٨,٦٦٪) من تباين الخوف من الشفقة بالذات، وبالتالي فإن إضافة المتغير الثاني قد أحدثت زيادة في مقدار التباين المشترك مقدارها (٠,١١٢) من تباين المتغير التابع، وتقدر نسبة إسهام التشوهات المعرفية (٢,١١٪) من تباين المتغير التابع، ومن ثمّ يمكن التنبؤ بدرجات أفراد العينة في بعد الخوف من الشفقة بالذات من خلال معرفة درجاتهم في خبرات الإساءة النفسية والتشوهات المعرفية في ضوء أوزان الانحدار والمقدار الثابت لكل متغير، ويمكن صياغة المعادلة الانحدارية الدالة على التنبؤ في صورتها النهائية كالتالي: **الخوف من الشفقة بالذات = ٠,٩٩٢ + ٠,١٨٥ × خبرات الإساءة النفسية + ٠,١٤٦ × التشوهات المعرفية.**

- بالنسبة للبعد الثاني "الخوف من الشفقة من الآخرين":

اتضح أيضاً من الجدول السابق أن تحليل الانحدار قد تمّ في خطوتين كالتالي:

أظهرت **الخطوة الأولى** أن متغير خبرات الإساءة النفسية أعلى المتغيرات المستقلة ارتباطاً بالمتغير التابع (الخوف من الشفقة من الآخرين) والأكثر إسهاماً حيث بلغت قيمة الارتباط المتعدد (٠,٧٧٥)، وبلغت قيمة التباين الحادث من خبرات الإساءة النفسية في بعد الخوف من الشفقة من الآخرين (٠,٦٠٠) بنسبة (٦٠,٠٪) من تباين المتغير التابع، وهذا يوضح أن خبرات الإساءة النفسية تسهم إسهاماً دالاً في بعد الخوف من الشفقة من الآخرين؛ وبالتالي يمكن التنبؤ بذلك البعد لدى أفراد العينة من خلال معرفة درجاتهم في خبرات الإساءة النفسية وهذه النتيجة تؤكد على الدور الهام والفعال الذي تلعبه خبرات الإساءة النفسية في الخوف من الشفقة من الآخرين كبعد من أبعاد مخاوف الشفقة.

وفي **الخطوة الثانية** فقد أضاف التحليل متغير (التشوهات المعرفية) على أنه المتغير الثاني في الترتيب والأهمية بالنسبة لبعد الخوف من الشفقة من الآخرين، حيث بلغت قيمة معامل الارتباط المتعدد بين متغيري خبرات الإساءة النفسية والتشوهات المعرفية وبين الخوف من الشفقة من الآخرين (٠,٨٤١) وبلغت قيمة التباين المشترك الناتج عنهم في تباين المتغير التابع (٠,٧٠٨) بنسبة (٨,٧٠٪) من تباين المتغير التابع، وبالتالي فإن إضافة المتغير الثاني قد أحدثت زيادة في مقدار التباين المشترك مقدارها (٠,١٠٨) من تباين المتغير التابع، وتقدر نسبة إسهام التشوهات المعرفية (٨,١٠٪) من تباين المتغير التابع، ومن ثمّ يمكن التنبؤ بدرجات أفراد العينة في بعد الخوف من الشفقة من الآخرين من خلال معرفة درجاتهم في خبرات الإساءة النفسية والتشوهات المعرفية في ضوء أوزان الانحدار والمقدار الثابت لكل متغير، ويمكن صياغة المعادلة الانحدارية الدالة على التنبؤ في

صورتها النهائية كالتالي: الخوف من الشفقة من الآخرين = ٠,١٥٤ + ٠,١٧٢ × خبرات الإساءة النفسية + ٠,١٢٤ × التشوهات المعرفية.

بالنسبة للبعد الثالث والأخير "الخوف من الشفقة مع الآخرين":

فقد اتضح أيضاً من الجدول السابق أن تحليل الانحدار قد تمَّ في خطوتين كالتالي:

أظهرت الخطوة الأولى أن متغير خبرات الإساءة النفسية أعلى المتغيرات المستقلة ارتباطاً بالمتغير التابع (الخوف من الشفقة مع الآخرين) والأكثر إسهاماً حيث بلغت قيمة الارتباط المتعدد (٠,٧٢٩)، وبلغت قيمة التباين الحادث من خبرات الإساءة النفسية في بعد الخوف من الشفقة مع الآخرين (٠,٥٣١) بنسبة (٥٣,١٪) من تباين المتغير التابع، وهذا يوضح أن خبرات الإساءة النفسية تسهم إسهاماً دالاً في الخوف من الشفقة مع الآخرين؛ وبالتالي يمكن التنبؤ بذلك البعد لدى أفراد العينة من خلال معرفة درجاتهم في خبرات الإساءة النفسية وهذه النتيجة تؤكد على الدور الهام والفعال الذي تلعبه خبرات الإساءة النفسية في الخوف من الشفقة مع الآخرين كبعد من أبعاد مخاوف الشفقة.

وفي الخطوة الثانية فقد أضاف التحليل متغير (التشوهات المعرفية) على أنه المتغير الثاني في الترتيب والأهمية بالنسبة للخوف من الشفقة مع الآخرين، حيث بلغت قيمة معامل الارتباط المتعدد بين متغيري خبرات الإساءة النفسية والتشوهات المعرفية وبين الخوف من الشفقة مع الآخرين (٠,٧٧٦) وبلغت قيمة التباين المشترك الناتج عنهم في تباين المتغير التابع (٠,٦٠١) بنسبة (٦٠,١٪) من تباين الخوف من الشفقة مع الآخرين، وبالتالي فإن إضافة المتغير الثاني قد أحدثت زيادة في مقدار التباين المشترك مقدارها (٠,٠٧) من تباين المتغير التابع، وتقدر نسبة إسهام التشوهات المعرفية (٧٪) من تباين المتغير التابع، ومن ثمَّ يمكن التنبؤ بدرجات أفراد العينة في البعد الثالث الخوف من الشفقة مع الآخرين من خلال معرفة درجاتهم في خبرات الإساءة النفسية والتشوهات المعرفية في ضوء أوزان الانحدار والمقدار الثابت لكل متغير، ويمكن صياغة المعادلة الانحدارية الدالة على التنبؤ في صورتها النهائية كالتالي: الخوف من الشفقة مع الآخرين = ١,٩٩ + ٠,١٥ × خبرات الإساءة النفسية + ٠,٠٨٥ × التشوهات المعرفية.

- أما بالنسبة لمخاوف الشفقة ( الدرجة الكلية):

فقد اتضح أيضاً من الجدول السابق أن تحليل الانحدار قد تمَّ في خطوتين كالتالي:

أظهرت الخطوة الأولى أن متغير خبرات الإساءة النفسية أعلى المتغيرات المستقلة ارتباطاً بالمتغير التابع (مخاوف الشفقة) والأكثر إسهاماً حيث بلغت قيمة الارتباط المتعدد (٠,٨٣٣)، وبلغت قيمة التباين الحادث من خبرات الإساءة النفسية في مخاوف الشفقة (٠,٦٩٤) بنسبة (٦٩,٤٪) من تباين المتغير التابع، وهذا يوضح أن خبرات الإساءة النفسية تسهم إسهاماً دالاً في مخاوف الشفقة لدى أفراد العينة؛ وبالتالي يمكن التنبؤ بمخاوف الشفقة لدى أفراد العينة من خلال معرفة درجاتهم في خبرات الإساءة النفسية وهذه النتيجة تؤكد على الدور الهام والفعال الذي تلعبه خبرات الإساءة النفسية في مخاوف الشفقة (الدرجة الكلية).

وفي الخطوة الثانية فقد أضاف التحليل متغير (التشوهات المعرفية) على أنه المتغير الثاني في الترتيب والأهمية بالنسبة لمخاوف الشفقة، حيث بلغت قيمة معامل الارتباط المتعدد بين متغيري خبرات الإساءة النفسية والتشوهات المعرفية وبين مخاوف الشفقة (٠,٩٠٢) وبلغت قيمة التباين المشترك الناتج عنهم في تباين المتغير



التابع (٠,٨١٤) بنسبة (٨١,٤٪) من تباين مخاوف الشفقة، وبالتالي فإن إضافة المتغير الثاني قد أحدثت زيادة في مقدار التباين المشترك مقدارها (٠,١٢١) من تباين المتغير التابع، وتقدر نسبة إسهام التشوهات المعرفية (١٢,١٪) من تباين المتغير التابع، ومن ثمّ يمكن التنبؤ بدرجات أفراد العينة في مخاوف الشفقة من خلال معرفة درجاتهم في خبرات الإساءة النفسية والتشوهات المعرفية في ضوء أوزان الانحدار والمقدار الثابت لكل متغير، ويمكن صياغة المعادلة الانحدارية الدالة على التنبؤ في صورتها النهائية كالتالي: مخاوف الشفقة = ١,١٥١ + ٠,٥٠٧ × خبرات الإساءة النفسية + ٠,٣٥٥ × التشوهات المعرفية.

وعليه يمكن تفسير هذه النتائج كما يلي:

(أ) بالنسبة لخبرات الإساءة النفسية:

حيث اتضح من الجدول السابق أن متغير (خبرات الإساءة النفسية) هو أعلى المتغيرات المستقلة ارتباطاً بالمتغيرات التابعة (أبعاد مخاوف الشفقة والدرجة الكلية) والأكثر إسهاماً فيها، فقد أحدثت نسبة إسهام عالية بلغت (٦٩,٤٪) من تباين مخاوف الشفقة (الدرجة الكلية)، كما أسهم بنسبة مساهمة مقدارها (٥٥,٦٪) في البعد الأول (الخوف من الشفقة بالذات)، (٦٠٪) في البعد الثاني (الخوف من الشفقة من الآخرين)، (٥٣,١٪) للبعد الثالث (الخوف من الشفقة مع الآخرين)، ومن ثم تؤكد هذه النتيجة الدور الهام والأكثر فعالية وإسهاماً لخبرات الإساءة النفسية في الشعور بمخاوف الشفقة بأنماطها (أبعادها) الثلاثة.

وعليه يمكن إرجاع إمكانية التنبؤ بالبعد الأول (الخوف من الشفقة بالذات) من خلال خبرات الإساءة النفسية إلى أن نشأة الأبناء في بيئات مهددة وغير آمنة يعجزها الوجدانات السالبة والمرتبطة بتعرضهم لخبرات من الإساءة النفسية تتسم بالشدّة والصرامة والنقد والتوبيخ والمتطلبات الزائدة،... قد تخلق أفراداً خائفين فاقدين الثقة بأنفسهم، يرون ذواتهم بصورة معيبة، ويتوقعون دائماً الفشل والإخفاق، الأمر الذي قد يعوق نمو سلوك تهادئة الذات لديهم والدافعية نحو رعايتها، ومن ثمّ الرغبة في معاقبتها؛ مكوناً لديهم صعوبات في ممارسة الشفقة والطمأنينة الذاتية خلال تعرضهم للمحن، ومساهماً في خلق وتكوين نزعة للخوف من مشاعر الرحمة والرأفة والتسامح تجاه ذواتهم، ومن جانب آخر فإن تلك الخبرات أيضاً قد تجعلهم ينشئون ولديهم تصور بأنهم ممثلون بصورة سالبة في أذهان الآخرين، الأمر الذي قد يدفعهم للانخراط في عمليات داخلية تنطوي على لوم الذات ونقدها والاعتقاد السلبي نحو الشفقة بها مترجماً ذلك في صورة مخاوف ومقاومة وتجنب لمشاعر وسلوكيات الشفقة خاصة تجاه ذواتهم.

وتُدعم تلك النتيجة نتائج دراسة كل من ( Kelly et al., 2013; Kelly & Dupasquier, 2016) حيث أكدوا على وجود علاقة ارتباطية موجبة دالة إحصائياً بين إدراك مشاعر الخزي المستمدة من مرحلة الطفولة، والمستوى المنخفض لتذكر الدفء الوالدي في تلك المرحلة بالمستويات المرتفعة من الخوف من الشفقة بالذات، كما يؤيد ذلك أيضاً ما أشار الضبع (٢٠١٧، ٣٠٩) بأن الأفراد الذين يعيشون في بيئات آمنة، ويمرون بخبرات داعمة وصادقة في علاقاتهم مع مقدمي الرعاية يكونون أكثر ارتباطاً مع أنفسهم من زاوية الاهتمام والتعاطف والرحمة، وذلك بعكس الأفراد الذين عاشوا في بيئات غير آمنة وضاعطة، وفي ذات السياق قد جاءت تلك النتيجة متفقة جزئياً مع نتائج دراسة بويكين وآخرون (Boykin et al., 2018) والتي توصلت إلى أن الأفراد الذين تعرضوا لمستويات مرتفعة من الإساءة بوجه عام متضمنة خبرات للإهمال والإساءة النفسية في الطفولة يكونون أكثر معاناة من مشاعر الخوف من الشفقة

بالذات، وكذلك نتائج دراسة نايسميث وآخرون (Naismith et al., 2019) والتي أسفرت عن إسهام خبرات الطفولة السلبية في التنبؤ بالخوف من الشفقة والتراحم بالذات.

هذا ويمكن إرجاع إمكانية التنبؤ **بالبعد الثاني (الخوف من الشفقة من الآخرين) من خلال خبرات الإساءة النفسية** إلى أن الأفراد الذين يخبرون في طفولتهم مشاعر الرفض وعدم الاهتمام والتقدير والقسوة العاطفية والافتقار للحساسية الوالدية تجاه إشارات الضائقة لديهم؛ فإنهم ينشئون في عزلة نفسية حيث يحاولون الاكتفاء بأنفسهم عاطفياً منشغلون بأنشطتهم الفردية ومتجاهلون أي مبادرات خارجية؛ الأمر الذي قد يسهم في نشأة مشاعر الخوف لديهم من تلقى التعاطف والدعم الخارجي حيث يكبرون فاقدين لمشاعر الطمأنينة والأمان في العلاقات الاجتماعية؛ فيحاولون حماية أنفسهم باستمرار من مشاعر خيبة الأمل من خلال رفض العلاقات الشخصية مع الآخرين، وعدم الإفصاح عن خبراتهم وتجاربهم المؤلمة، وكذلك محاولة المحافظة على صورتهم كأشخاص مستقلين، بالعمل بشكل منفصل، مع تجنب الاعتماد على طلب أو تلقى الدعم والمساعدات الخارجية؛ اعتقاداً منهم في ردود أفعال الآخرين السلبية، وأن ذلك يعد نقطة ضعف في شخصية الفرد، الأمر الذي يعد عنواناً لتكون نزعة للخوف من تقبل الشفقة والتعاطف الخارجي، ويدعم ذلك نتائج بعض الدراسات السابقة كدراسة جيلبرت وآخرون (Gilbert et al., 2014) والتي توصلت إلى أن المراهقين الذين يفتقرون للأمان الاجتماعي المستمد من مرحلة الطفولة يصعب عليهم تلقى الشفقة من الآخرين ويتخوفون ذلك، كما تتفق تلك النتيجة جزئياً مع نتائج دراسة كيلي ودوباسكويير (Kelly & Dupasquier, 2016) والتي أكدت على وجود علاقة ارتباطية سالبة دالة إحصائياً بين تذكر الدفء الوالدي ونمط الخوف من تلقى الشفقة من الآخرين، وأن الأمان الاجتماعي يتوسط العلاقة بينهما.

وكذلك يمكن تفسير النتيجة التي تشير إلى أن خبرات الإساءة النفسية يمكن أن تتنبأ **بالبعد الثالث (الخوف من الشفقة مع الآخرين)** في ضوء نتيجة البعدين السابقين حيث إسهام خبرات الإساءة النفسية في التنبؤ بخوف الشفقة (بالذات/ من الآخرين)؛ لذا من المنطقي أن يصاحب ذلك بالتبعية تطوراً في مشاعر الخوف من الشفقة (مع الآخرين)، وكذلك نظراً لما ينتج عن تلك الخبرات الطفولية من آثار سلبية حيث سيطرة الإحساس بالفقر العاطفي والرفض وعدم القبول والإدراك السلبي للمساندة والدعم الاجتماعي وكذلك الشعور بالشك وسوء الظن في نوايا المحيطين؛ الأمر الذي بدوره قد ينعكس سلباً على تعاملات الفرد مع الآخرين من ناحية التعاطف معهم ونشأة المخاوف لديه تجاه ذلك حيث شعوره بالانفصالية والاعتراب عنهم وتبلد مشاعره نحوهم، هذا ويمكن أيضاً إرجاع تلك النتيجة إلى أن مرور الفرد بخبرات تنشئة سوية تشبع احتياجاته الطفولية عاطفياً وتحقق لديه مشاعر الأمان والأمان، قد تكون بمثابة عوامل مهيئة لنضج الوجداني ورفع مستوى كفايته الانفعالية في مراحل نموه اللاحقة حيث زيادة الوعي بالحالة الانفعالية للآخرين والانفتاح على معاناتهم ومن ثمّ الاندماج العاطفي معهم؛ الأمر الذي شأنه أن يسهم في تحقيق الخلو النسبي من مشاعر الخوف من الشفقة تجاههم والعكس، ويدعم ذلك ما أشار إليه فايغوش (Fivush, 2006, 283) في ضوء نظرية التعلق الإنساني في الطفولة لبولبي Bowlby بأن الأفراد في طفولتهم عندما يمرون بخبرة تلقى الرعاية وإشباع احتياجاتهم ومنها العاطفية بطريقة فيها نوع من الحساسية وسرعة الاستجابة فهذا من شأنه تدعيم استجاباتهم للآخرين في المستقبل ورؤيتهم بأنهم جديرون بالثقة والعالم كمكان آمن.

وأخيراً يمكن تفسير إسهام خبرات الإساءة النفسية في التنبؤ بمخاوف الشفقة (الدرجة الكلية) بأنه قد يرجع إلى ما يتسم به الأفراد ذوو الخبرات النفسية السلبية المبكرة حيث الإشباع المحبط للحاجة للحب والتقبل وإقامة العلاقات الآمنة مع مصادر الرعاية، ومن ثمّ الافتقار للصور الإيجابية لمصادر الدعم والمساندة، وكذلك كونهم أكثر انتباهاً للتهديد ولجوءاً للدفاعات المختلة وظيفياً القائمة على الخوف والمرتبطة بكبت السلوكيات التوكيدية لديهم (وفقاً لنظرية الرتب الاجتماعية كما سبق الإشارة إليها)، فإنه حينما تسيطر مثل هذه السمات على شخص ما في طفولته فإنها قد تكون فيما بعد نواة لنشأة المخاوف لديه خاصة من الشفقة حيث قد تؤدي إلى ظهور خلل في ارتباطه مع ذاته من جانب الاهتمام والرحمة، وكذلك قد تعوقه عن تكوين علاقات اجتماعية وجدانية قائمة على الثقة والتعاطف والمودة محرّكة سلوكه اعتقادات سلبية مصحوبة بانفعالات مهددة وغير سارة؛ الأمر الذي يعد مؤشراً مهماً لظهور مخاوف الشفقة لديه، كما أكد كيربي وزملاءه (Kirby et al., 2019, 27) على أن افتقار الفرد لفرص وخبرة التهذئة والسلوكيات العاطفية المساعدة على تنظيم الضيق ومواجهة الضغط في الطفولة من قبل الوالدين ربما يحدث لديه خلل في نظام التعلق والارتباط ومن ثمّ الفشل في نظام معالجة التهديد؛ مما قد يؤدي به لاستجابات الخوف والقلق والتي تعوق استخدامه للمشاعر الانتمائية.

فضلاً عما أشار إليه أيضاً مIRON وزملاءه (MIRON et al., 2016, 602) من حيث إن التناقض الذي قد يعاني منه الطفل في بيئات التنشئة التعسفية من قبل مقدمي الرعاية كالتعرض للدفع تارة وللإساءة تارة أخرى قد يسهم في نشأته محملاً بمشاعر عدم الثقة في انفعالات الدفع والتعاطف والرفق، بل وإقرانها بالإحساس بالخطر والإنجراف، كما تتفق هذه النتيجة جزئياً مع نتائج دراسة الضبع (٢٠١٧) والتي أكدت على وجود تأثيرات موجبة لخبرات الحياة المبكرة (التهديد/ الخضوع/ عدم التقدير) في أنماط الخوف من الشفقة.

#### (ب) بالنسبة للتشوهات المعرفية:

فقد اتضح أيضاً من النتيجة السابقة أن المتغير الثاني في الترتيب والأهمية هو (التشوهات المعرفية) بالنسبة (لأبعاد الخوف من الشفقة والدرجة الكلية) حيث أحدث نسبة إسهام بلغت (١٢,١٪) من تباين مخاوف الشفقة (الدرجة الكلية)، كما أسهم بنسبة مساهمة مقدارها (١١,٢٪) في بعد الخوف من الشفقة بالذات، وكذلك (١٠,٨٪) في بعد الخوف من الشفقة من الآخرين، (٧٪) للخوف من الشفقة مع الآخرين، ومن ثمّ تؤكد هذه النتيجة الدور الهام والحيوي للتشوهات المعرفية في الشعور بمخاوف الشفقة بأنماطها (أبعادها) الثلاثة.

وعليه يمكن تفسير نتيجة إسهام التشوهات المعرفية في التنبؤ بالبعد الأول (الخوف من الشفقة بالذات) في ضوء طبيعة ما يعتنقه ويتبناه بعض الأفراد من أفكار مشوهة ينزعون فيها للقلبية والمثالية ولتضخيم الأحداث السلبية وتعميمها وعكسها على تقييم كافة الجوانب الذاتية والحياتية مع اللوم والنقد السلبي للذات، والتي قد تسهم في توجه الفرد السلبي نحو حياته بصفة عامة ونحو ذاته بصفة خاصة حيث يراها مقصرة وسلبية في ضوء تلك الأفكار المشوهة؛ ممّا قد يعزز ظهور بعض الصعوبات لديه في القدرة على الشفقة والتراحم الذاتي بل ومحاولة تجنب تلك المشاعر حتى في أوقات الضغط والمعاناة خوفاً من النتائج السلبية التي قد يواجهها حيث سيطرة الاعتقاد لديه بأن مجرد الرفق والشفقة بالذات قد يجعله يركن إلى الراحة وعدم الجدية في أداء الأعمال المنوطة به بل وقد يخفض لديه الدافعية لتلبية احتياجاته أو التوقعات التي يطلبها منه الآخرون.

كما يمكن إرجاع إمكانية التنبؤ **بالبعد الثاني (الخوف من الشفقة من الآخرين) من خلال التشوهات المعرفية** إلى أن الفرد الذي يتسم بطريقة التفكير القطبية حيث الرغبة في الحصول على كل شيء أو لا شيء وكذلك الإفراط في الكمالية والمبالغة في معايير التقدير والنقد والمحاسبة الذاتية مع تعميم النظرة والحكم السلبي على الآخرين وكذلك لأبسط مواقف التعثر والفشل، مثل تلك الشخصية تشعر بالحاجة لإثبات الذات والرغبة في الحصول على الاستحسان الاجتماعي؛ ممّا قد يسهم في نشأة مشاعر الخوف لديها من تقبل أو طلب التعاطف الخارجي خوفاً من النظرة السلبية لها لا اعتبار ذلك دلالة على الضعف وتأكيداً للصورة السلبية للذات، ويؤيد تلك النتيجة ما أشار إليه ماتوس وآخرون (Matos et al., 2017, 7) بأنه حينما تسيطر على الفرد النظرة الذاتية السلبية حيث الاعتقاد بعدم استحقاق الحب، والشعور بالنقص والضعف، والايمان بأن الآخرين انتقاديين وسيئ الحكم وغير موثوق بهم، فإنه تعزز لديهم مشاعر الخزي والقلق والحزن والغضب، كما تتولد لديهم في ذات الوقت معتقدات سلبية عن تلقى الشفقة والرعاية والحب من الآخرين.

وكذلك تفسر النتيجة التي تشير إلى **دور التشوهات المعرفية في تكوين نزعة (الخوف من الشفقة مع الآخرين) البعد الثالث**، في ضوء أن الفرد الذي تسيطر عليه بعض التحريفات الإدراكية فإنه يرى الأمور بطريقة غير واقعية فقد ينشأ لديه خلط بين مفاهيم التعاطف والخضوع والاستكانة حيث يرى مشاعر التسامح والطيبة على إنها ضعف وخضوع وما قد يترتب عليها من استغلال وابتزاز، ممّا قد يؤثر على علاقاته بالموضوعات الخارجية ويدفعه إلى تجنب الحنو أو الشفقة والتحسن تجاه ذلك.

هذا، ويمكن إرجاع إمكانية **إسهام التشوهات المعرفية في التنبؤ بمخاوف الشفقة (الدرجة الكلية)** إلى أن الفرد الذي يعاني من التشوه المعرفي- في ضوء المقياس المستخدم - والذي تسيطر عليه اتجاهات سلبية نحو الذات، والعالم والمستقبل، مثل هذه الحالة قد تكون نواة لنشأة النزعة لمخاوف الشفقة، حيث يضع الفرد مبررات غير منطقية معتقدا بصحتها تدفعه للهروب والتجنب من مواقف التراحم والعطف، ويحرك سلوكه الاعتقاد بعدم مقبولية أو استحقاقية الرفق والحنو أو الشفقة بوجه عام، ذلك الاعتقاد الذي هو عنوان مخاوف الشفقة.

**و- نتائج الفرض السادس، ونصه: " لا تُعدّ التشوهات المعرفية متغيراً وسيطاً في العلاقة بين خبرات الإساءة النفسية ومخاوف الشفقة "**.

وللتحقق من الوساطة فقد تم استخدام طريقة بارون وكيني من خلال إيجاد العلاقة المباشرة بين المتغير المستقل (خبرات الإساءة النفسية) والمتغير التابع (مخاوف الشفقة) بدون وجود المتغير الوسيط (التشوهات المعرفية)، باستخدام تحليل الانحدار الخطى عن طريق برنامج الأموس حيث تم رسم خبرات الإساءة النفسية كمتغير مستقل ومخاوف الشفقة كمتغير تابع، ويوضح جدول (١٢) هذه النتائج.

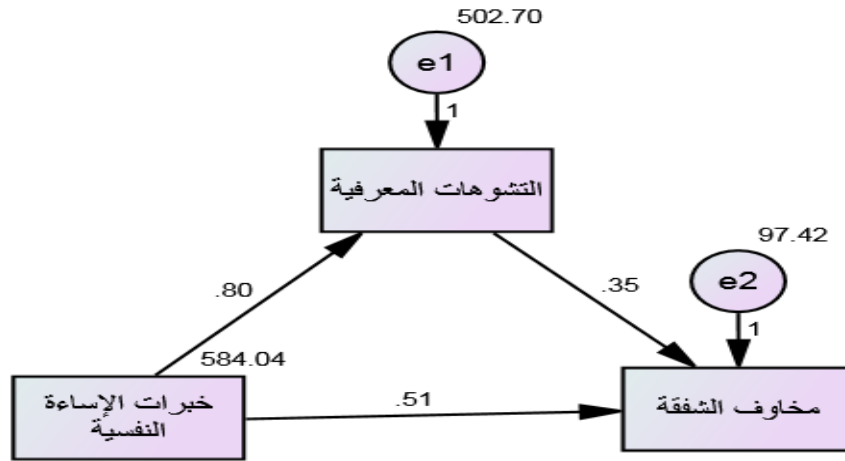
ثم تم إيجاد تأثير المتغير المستقل على التابع في وجود الوسيط باستخدام برنامج الأموس في تحليل المسار بين المتغيرات الثلاثة واستخراج معاملات الانحدار (التأثيرات المباشرة)

والقيمة الحرجة ودالاتها، ثم إيجاد التأثيرات غير المباشرة وحدود الثقة باستخدام طريقة البوتستراب، ويوضح شكل (٤)، وجدول (١٣)، هذه النتائج.

## جدول (١٢)

معاملات الانحدار اللامعيارية ودالاتها والتأثير المباشر لخبرات الإساءة النفسية على مخاوف الشفقة بدون وجود الوسيط

المسار	معامل الانحدار اللامعيارى B	الخطأ المعياري S.E.	القيمة الحرجة C.R.	مستوى الدلالة P	التأثير المباشر المعياري beta
تأثير مباشر لخبرات الإساءة النفسية على مخاوف الشفقة	٠,٧٨٩	٠,٠٢٧	٢٨,٩١	٠,٠١	٠,٨٣٣



شكل (٤) وساطة التشوهات المعرفية بين خبرات الإساءة النفسية ومخاوف الشفقة

## جدول (١٣)

معاملات الانحدار اللامعيارية ودالاتها والتأثير المباشر المعياري لخبرات الإساءة النفسية على مخاوف الشفقة في وجود الوسيط (التشوهات المعرفية)

المسار	معامل الانحدار اللامعيارى B	الخطأ المعياري S.E.	القيمة الحرجة C.R.	مستوى الدلالة P	التأثير المباشر المعياري Beta
تأثير خبرات الإساءة النفسية على التشوهات المعرفية	٠,٧٩٧	٠,٠٤٨	١٦,٤٩٤	٠,٠١	٠,٦٥١
تأثير التشوهات المعرفية على مخاوف الشفقة	٠,٣٥٥	٠,٠٢٣	١٥,٤٧٤	٠,٠١	٠,٤٥٨
تأثير خبرات الإساءة النفسية على مخاوف الشفقة	٠,٥٠٧	٠,٠٢٨	١٨,٠٨٥	٠,٠١	٠,٥٣٥

جدول (١٤)  
التأثيرات غير المباشرة وحدود الثقة لها

حدود الثقة		التأثير غ. مباشر		المسار
حد أعلى	حد أدنى	المعياري Beta	اللامعياري B	
٠,٣٧٨	٠,٢٠٠	*٠,٢٩٨	*٠,٢٨٢	تأثير غير مباشر لخبرات الإساءة النفسية على مخاوف الشفقة عبر التشوهات المعرفية

\* دالة عند مستوى (٠,٠١).

يتضح من الجداول السابقة أن التأثير المباشر اللامعياري لخبرات الإساءة النفسية على مخاوف الشفقة بدون وجود الوسيط (٠,٧٨٩) وهي قيمة دالة إحصائياً، وقيمة beta (٠,٨٣٣)، بينما بلغت قيمة التأثير المباشر اللامعياري لخبرات الإساءة النفسية على مخاوف الشفقة في وجود الوسيط (التشوهات المعرفية) (٠,٥٠٧) وكانت أيضاً ذات دلالة إحصائية، وقيمة beta (٠,٥٣٥)، ومن ثم طبقاً لطريقة بارون وكيني فإنه قد انخفض التأثير المباشر بين المغير المستقل والتابع عند وجود الوسيط عنه عندما لم يكن موجود مع المحافظة على الدلالة الإحصائية؛ وبالتالي فإن التشوهات المعرفية متغير وسيط ذو وساطة جزئية، أما طريقة البوتستراب فتركز على التأثير غير المباشر، ويلاحظ أن قيمة التأثير غير المباشر للمتغير المستقل على التابع في وجود الوسيط جاءت ذو دلالة إحصائية والصفر لم يتوسط حدود الثقة، وأن التأثير المباشر بين المستقل والتابع مازال دالاً إحصائياً؛ مما يؤكد أن التشوهات المعرفية ذات وساطة جزئية، وذلك وفقاً لما أشار إليه أوانج (Awang, 2012, 108, 115)، وبهذا لم تحقق صحة الفرض.

ويمكن تفسير تلك النتيجة وفقاً لما أشار إليه جيلبرت وزملاءه (Gilbert et al., 2014, 230) في ضوء نظرية التكيف الكلاسيكي Classical conditioning theory والتي تشير إلى أن "التأثيرات الإيجابية ربما تؤدي إلى نواتج سلبية"، حيث إن الأفراد الذين ينشئون في بيئات أسرية غير سعيدة ومهددة قد يخبرون مشاعر الذنب والقلق تجاه معاشيتهم للانفعالات السارة؛ ومن ثم يلجئون إلى قمعها وتجنبها، نظراً لما يتطور من مخططات معرفية لاتكيفية لديهم نتيجة لذلك في مراحل النمو المبكرة كمخطط (العيب/الخل، الخضوع/الإذعان، والكبت العاطفي) مسيطراً عليهم معتقدات وتصورات سلبية حول الشعور بالخزي، وعدم استحقاقية السعادة، والاعتقاد بالحاجة لقمع الاحتياجات والانفعالات، والتي قد تتوارد في أذهانهم بمجرد مرورهم بمواقف تقتضي الانفعالات الإيجابية مولدة ضغوط تدفعهم لقمع وتجنب تلك الانفعالات.

كما يمكن تفسير تلك النتيجة أيضاً في ضوء ما أشار إليه ميرون وزملاءه (Miron et al., 2016, 596-597) بأن الأفراد الذين يعانون من صدمات الطفولة قد يجدون صعوبة في استخدام الشفقة خاصة مع نواتجهم عند تبنيهم لمعتقدات متعارضة مع ذلك، حيث ترى نظرية الافتراضات المحطمة Shattered assumptions theory لجانوف بولمان (Janoff-Bulman, 1989) (1992) بأن مرور الفرد بالصدمات الشخصية قد يغير من الافتراضات والمعتقدات الأساسية لديه، وذلك عن ذاته والعالم والآخرين، والتي تُعدُّ حجر الأساس لمنظومته المفاهيمية، كما افترض "أن العالم مكان جيد به أفراد جيّدون يمكن الوثوق بهم"، فعندما تتعارض تلك الافتراضات مع ما يخبره الفرد

من خبرات سلبية في طفولته؛ فإنه ينشأ متبنياً معتقدات شديدة السلبية عن ذاته والعالم كروية الذات بلا قيمة، والاعتقاد بأن العالم مكان خطير؛ الأمر الذي قد يجعله يرى اللطف والتفاهم بصفة عامة وبالذات بصفة خاصة أمراً غير مستحق أو مضمون أو مقبولٍ لتعارضه مع تلك المعتقدات.

### تعقيب على الدراسة السيكومترية

أسفرت نتائج الدراسة السيكومترية عن: وجود فرق دال بين الجنسين في مخاوف الشفقة في اتجاه الإناث، وكذلك وجود علاقة ارتباطية موجبة ودالة بين مخاوف الشفقة وخبرات الإساءة النفسية والتشوهات المعرفية، وقد خرجت النتائج متسقة ومؤكدة لبعضها البعض حيث أكدت نتائج الفرض الخامس نتائج الفرض الثاني والثالث، وأكدت نتائج الفرض السادس نتائج الفروض السابقة له؛ فقد أسهم متغيراً خبرات الإساءة النفسية والتشوهات المعرفية بنسب إسهام مختلفة ودالة في التنبؤ بأبعاد مخاوف الشفقة والدرجة الكلية، كما توسطت التشوهات المعرفية العلاقة بين خبرات الإساءة النفسية ومخاوف الشفقة، مما دعم العلاقات الارتباطية.

### نتائج الدراسة الكلينيكية\*:

هدفت هذه الدراسة إلى التحقق من صحة الفرض السابع:

ونصه " تختلف ديناميات الشخصية والبناء النفسي للحالة الطرفية المرتفعة في مخاوف الشفقة عن الحالة الطرفية المنخفضة في مخاوف الشفقة من خلال منظور المنهج الكلينيكي ".

وللتحقق من صحة هذا الفرض، أختيرت حالتان طرفيتان (حالة مرتفعة مخاوف الشفقة وأخرى منخفضة)، طبقت عليهما أدوات الدراسة الكلينيكية السابق ذكرها، وقد تمّ تفسير وتحليل محتوى القصص بالاستعانة بكتيب التعليمات ومعطيات تاريخ الحالة وتفسير الأحلام والهدفوات وزلات القلم بالإضافة إلى استمارة "موراي"، حيث أكد أن تحليل محتوى القصص يعتمد على تحليل حاجات البطل والضغوط البيئية والرؤية الشاملة للموضوع والتركيز على الاهتمامات والعواطف (Murray, 1971, 9)، وأسفرت نتائج الدراسة الكلينيكية عن تحقق صحة الفرض الكلينيكي حيث وجد أن هناك اختلاف جوهري في ديناميات الشخصية والبناء النفسي للحالة مرتفعة مخاوف الشفقة عن الحالة منخفضة مخاوف الشفقة من خلال تاريخ الحالة والاستجابات المسقطة على اختبار التات، وفيما يلي بيان ذلك لكل حالة على حدة:

### أولاً- الحالة المرتفعة في مخاوف الشفقة:

حصلت الحالة على أعلى الدرجات على مقياس مخاوف الشفقة وذلك مقارنة بباقي أفراد عينة البحث، حيث كانت درجتها مساوية (١٤٠/١٣٤)، في حين كانت الدرجة على مقياس خبرات الإساءة النفسية (١٤٨/١٤٥)، وعلى مقياس التشوهات المعرفية (١٧٥/١٦٤).

\* استجابات الحالتين الأعلى والأقل في مخاوف الشفقة على بطاقات اختبار (T.A.T) وتفسيرها توجد بالتفصيل في ملاحق البحث.

## أ- تاريخ الحالة:

المفحوصة أنثى طالبة بالفرقة الرابعة بكلية التربية- جامعة المنيا، تبلغ من العمر (٢٣) عامًا، وهي من النمط المنطوي (كما وصفت نفسها) ، وترتيبها الثالث والأخير بين أختوها: الأخت الكبرى تبلغ من العمر (٣٠) عامًا وهي طبيبة، والأخ الأوسط والذي يسبق الحالة في الترتيب، يبلغ من العمر (٢٥) عامًا وهو طالب بكلية التجارة، والأب يعمل مديرًا عامًا وحاصل على مؤهل عالٍ، كما تعمل الأم موجهة لغة عربية بالمرحلة الثانوية وهي حاصلة أيضا على مؤهل عالٍ، وعن علاقة الحالة بالوالدين والأسرة تصفها بأنها علاقة مضطربة، فالأبوان منفصلان وتعيش هي وأختها مع والدتها، ولكن الوالد على تواصل مستمر معهم، وهو من النمط المتسلط حيث يعارض رغباتها باستمرار ويثور لأبسط المشكلات، كما أن علاقتها بالأم متوترة في كثير من الأحوال، لأنها تراها تنسم بالعدوانية وشدّة الطباع وعدم التفاهم حيث تقيد من حريتها، وتقتصر علاقتها معها على تلبية احتياجاتها المادية دون التقرب منها، كما ذكرت أن أسلوب تربيتها يتسم بالتحفظ والتشكك في مغازي الآخرين، وكذلك بفرض الأوامر والتأنيب المبالغ فيه، كما أنها كثيرا ما تعرّضت للعقاب؛ فتذكر أن والديها كانا يعاقباها بالنهر والتوبيخ والحبس والمنع من ممارسة هواياتها، أما عن طفولتها فتذكر أنها كانت شديدة الحساسية والخجل، وتخاف من والديها، كما أنها استمرت في تبلييل الفراش حتى سن السادسة.

**وبالنسبة للحقل الجنسي:** فهي تشعر بميل قوى نحو الرجال ولكنها تخافهم، فقد ذكرت أن علاقتها بالجنس الآخر غير جيدة ووصفتهم بالأنانية وتغليب المصلحة الذاتية، فهي كانت تحب زميلها بالجامعة لكنه تركها دون ذكر السبب، كما أنها تشعر بعدم الرضا عما يدور حولها، **ففلسفتها في الحياة:** تتلخص في "أن الحياة تؤدي للإحباط وتسبب الصراع النفسي والشعور بالقلق والوساوس"، أما بالنسبة للأحلام والاضطرابات النفسية: فهي لديها صعوبات في النوم، كما ترى بعض الكوابيس أحيانا، ويتكرر معها حلم " تكسر أسنانها"، "قتلها لإحدى زميلاتهما"، وكثيرا ما تلجأ لأحلام اليقظة، كما أشارت أيضا إلى أنها شديدة العصبية وتعاني من التوتر والقلق وفرط التفكير والخوف من الفشل في تحقيق طموحاتها، فهي تخاف المستقبل الغامض، كما تذكر أنها دائما ما ترى ذاتها لم تصل لمستوى الإنجاز المطلوب بالرغم من حرصها على الحصول على المركز الأول على دفعتها باستمرار، فكثيرا ما تجلد ذاتها لأجل ذلك وتحرم نفسها من الطعام أو القيام بالأنشطة الترفيهية، وبالنسبة لتكوينها البدني فهي تشعر بالرضا تجاهه وقد ذكرت "تكوينها البدني جميل وأنفع موديل"، أما عن موقف أسرتها أثناء صراعاتها تذكر "كل واحد في الأسرة في واد آخر لا أحد يهتم بأحد ولا أحد يسأل على الآخر"، لا أحد يعلم بصراعاتي وأحاول كتمان مشاكلي بداخلي" كما أوضحت أيضا أنه ليس لديها أصدقاء مقربين، فقد مرت بعدد من التجارب السلبية المتعلقة بالصدقة، ولذلك وصفت المحيطين بها بالمكر والأنانية والخداع، فهي تشعر منهم بالإهمال والجفاء.

## ب- تحليل تاريخ الحالة:

يكشف تاريخ الحالة عن الجو الأسرى المفكك وغير الصحي الذي نشأت وتربت فيه حيث عانت من التسلط الشديد والقسوة والافتقار للدفع والاحتواء والتأنيب وعدم التقدير؛ والذي قد يكون جعلها تميل للعزلة والجفاء، كما يكشف أيضا عن معاناتها من بعض الاضطرابات النفسية، حيث ذكرت أنها عانت من التبول اللاإرادي حتى عمر متأخر، وكذلك من القلق الشديد والتوتر والأحلام المزعجة مما قد يعكس مشاعر الفقر العاطفي لديها، ويعزز نظرتها السوداوية للحياة والشعور باليأس والذي يتضح من وصفها للحياة بأنها تؤدي للفشل والإحباط وتسبب الصراعات، كما يتضح من استقراء تاريخ الحالة أنها تعاني من الشعور بقلق المستقبل والخوف من



الفضل والميل لجلد الذات، والنظرة السلبية للآخرين والجنس الآخر، الأمر الذي قد يكون مؤشرا عمّا لديها من أفكار مشوهة.

### ج- موجز مبسط للمضمون السيكولوجي لديناميات الشخصية والبناء النفسي للحالة مرتفعة مخاوف الشفقة :

تميز البناء النفسي والدينامي لشخصية الحالة (المفحوصة) مرتفعة مخاوف الشفقة كما أشارت استجاباتها على اختبار التات وتاريخ الحالة والمقابلات الكليينكية بما يلي:

١. اتضح أن المفحوصة (الحالة) شخصية تتسم بالقسوة والجمود وتفقد للشعور بالأمان حيث عاشت طفولة بائسة ونشأت في بيئة أسرية مفككة وغير متفاهمة تفقد للدفع والاحتواء؛ مما دفعها للجفاء والتمرد، فقد كشفت تاريخ الحالة أن علاقتها مضطربة مع أفراد أسرتها حيث انفصال والدها عن والدتها منذ صغرها، كذلك معاناتها من الإهمال والفراغ العاطفي، وظهر ذلك في قولها "كل واحد في الأسرة في واد آخر لا أحد يهتم بأحد ولا أحد يسأل على الآخر"، وقد تأكد هذا في مضمون اللوحة (1) وكذلك في عنوانها "طفولة وحيدة"، وكذلك في مضمون اللوحة (3GF) في قولها "لاجوه حلو ولا برة"، كما كشفت المفحوصة أيضا عن معاناتها من حرمان عاطفي سافر من الأبوة والأمومة ظهر في تاريخ الحالة، حيث ربيت على العقاب الصارم وفرض الأوامر والتأنيب المبالغ فيه، وكذلك معاناتها من مشاعر الاضطهاد والرفض من الوالدين والاتجاه السلبي نحو شخصيتها التي تتسم بالتسلط والقسوة، وقد ظهر ذلك في مضمون قصص اللوحات (1، 2، 7GF، 10) في قولها "يكره والده ويتمنى إلا يراه قاسيا"، "أهلها رفض العلام"، "القسوة التي تعرضت لها"، "محبوسة جوا المنزل"، "تلومها... وتملى عليها الوصايا"، "حدا فاصلا بينها وبين والدتها التي لا تحاول فهمها"، "وضمها الأب ليمنحها الأمان ... وأدركت أنه مجرد حلم وسراب"، وكذلك في عناوين بعض القصص "قسوة أب"، "الابنة الحبيسة"، كما يكشف أيضا مضمون اللوحة (11) عن وجود مشاعر كراهية وعدوان مكبوت تجاه الأسرة والذي قد يكون نشأ جراء معاناتها من الفقر العاطفي حيث تصويرها لتعرض أسرة بطلة القصة لحادث تسبب في وفاتهم، وأكد ذلك أيضا تاريخ الحالة حيث معاناتها من صعوبات في النوم ومرادة بعض الأحلام الغريبة لها كحلم "تكسر أسنانها"؛ ومما سبق يتضح مدى معاناة الحالة من خبرات الفقر العاطفي والانفصال المعنوي ونقص الدعم الأسري وكذلك تحطم البناء النفسي؛ مما قد جعلها تشعر بالخوف وفقدان الأمان حيث إن معاشية تلك الخبرات السلبية في الطفولة قد تجعل الفرد يستجيب في رشه استجابات مرضية تتخذ صوراً متعددة، منها: الخوف والقسوة والافتقار للعاطفة.

٢. كذلك يكشف مضمون القصص عن تناقض وجداني واضح (كراهية ممزوجة بالحب) حيث محاولة الحالة لإظهار مشاعر الحب للعنصر الذكري المتمثل في الأب مع وجود مشاعر كراهية وعدوان مكبوت، ويظهر ذلك في مضمون قصتي اللوحتين (1، 13MF)، كما يعكس أيضا تكرار الوقفات وفترات الصمت أثناء تطبيق الحالة لبعض اللوحات خاصة التي تتعلق بمشاعرها الحقيقية تجاه أسرتها أو الجنس الآخر عن محاولات لكف بعض النزعات والرغبات، ويتضح ذلك جليا في اللوحات (13MF، 10، 8GF)؛ مما يشير إلى ارتفاع المقاومة لديها، والذي قد يكون سببه يقظة الأنا الأعلى، أو الخوف من ظهورها بصورة غير لائقة أمام نفسها أو أمام الآخرين، وكذلك ظهرت المقاومة بوضوح أثناء استكمالها لبعض الجوانب باستمارة تاريخ الحالة، حيث لم تبدأ في ذلك إلا بعد بناء جانب قوى من الثقة أثناء المقابلات الكليينكية وتأكيدها من سرية المعلومات واستخدامها في البحث العلمي فقط.

٣. اتضح أن المفحوصة تعاني من مشاعر الخيانة والوساوس القهرية في العلاقات الاجتماعية؛ مما يشير إلى اضطراب العلاقات البيئشخصية لديها حيث الفشل المتكرر بها، وخاصة في علاقتها بالأصدقاء، وذلك في اللوحات (3GF، 8GF، 17GF، 18GF)، كما كشف مضمون قصة اللوحة (13MF) معاناة المفحوصة من عدم الشعور بالأمن مع الوساوس القهرية في علاقتها بالجنس الآخر وكذلك وجود اضطراب في العلاقات العاطفية وقد جاء ذلك متفقاً مع تاريخ الحالة، كما يتضح أيضاً وجود كف للدوافع الجنسية، وكذلك كبت لا شعوري تم عن طريق حذف بعض عناصر الصورة ذات الدلالات الجنسية.

٤. كشف مضمون اللوحات (8GF، 11، 14، 17GF) عن المعاناة من الشعور بالخطر والتهديد وفقدان الأمان والذي يعكس أيضاً افتقاد الحالة لمشاعر الاندماج والتعلق بالأمن حيث تأكد ذلك في تاريخ الحالة حيث ذكرت "أنها لا تنام جيداً وتعالى من الأرق والكابوس"، "كما أنها غير راضية عما يدور حولها"، "وتخاف من المستقبل الغامض"، وتؤكد ذلك أيضاً في مضمون اللوحات السابقة من خلال قولها "الخوف بقى جزء من حياتها أو كلها"، "حلما مخيفاً"، "صحي مفزوع"، "وسط الغابة اللي عايشين فيها"، "العالم والناس بيأدوها"، "وحيدة ليس لديها أحد".

٥. تبين كذلك أن الحالة تعاني من الشعور بالرفض وعدم التقبل من الآخرين؛ مما يعكس افتقادها لمشاعر الترابط الاجتماعي الانفعالي، حيث ذكرت في تاريخ الحالة "أنها تشعر بالإهمال وجفاء المحيطين بها"، وقد اتضح ذلك في اللوحة (8GF) في قولها "ماحدث هيسمعلها"، "مش هيرجع يساعدها تانى"، وفي اللوحة (13MF) في قولها "عندما مرضت تركها ورحل"، وكذلك في اللوحة (17GF) في قولها "محدث بيهتم بيها"، "عبارة عن هامش في الحياة".

٦. كشفت الإسقاطات عن ظهور علامات للتفكير المشوه وأخطاء في منطق التفكير تعكس خلافاً في نظام التواصل الداخلي للحالة؛ مما يعوق إدراكها للأمور، وظهر هذا الجانب واضحاً في مضمون بعض القصص من خلال الإشارات إليها، مثل: ظهور الميل للتعميم السلبي وتغليب التفسيرات التعسفية في مضمون قصص اللوحات (1، 11، 14) حيث اتضح ذلك من خلال أحداثهم وفي قولها "الدنيا كلها قاسية"، "عايش على طول وحيد"، "القدر دايماً معاند معاه"، "كل ما يلحم بحاجة يلاقى مشاكل"، واللوحات (1، 2، 3GF، 11) والتي كشفت عن نظرتها القطبية للأمور حيث لجوء بطلة القصة للحلول المتطرفة دون الوساطة باتخاذها لقرار الهروب أو الانتحار، كما أكد مضمون اللوحة (8GF) اتجاه الحالة للإلزامية والافتقار للمرونة في التفكير، كما كشف مضمون بعض القصص أيضاً وضوح ميل الحالة للإفراط في الكمالية، وتؤكد ذلك في اللوحتين (3GF، 14) في قولها "شعوره الداخلي بيخليه يحس بالفشل بالرغم أن عامل اللي عليه بس مش حاسس أنه واصل لحاجة"، "بتحب تكون الأولى عشان يكون ليها قيمة"؛ مما يكشف أيضاً عن حاجة الحالة لتجنب الفشل، وقد جاء ذلك متفقاً مع تاريخ الحالة، وكل ذلك قد يشير إلى الضعف النفسي الناجم عن تدهور البناء النفسي الذي فسر مدى معاناة الحالة من التنشوء المعرفي وساهم في ظهور المشاعر السلبية لديها.

٧. كشف مضمون اللوحات عن معاناة الحالة من زيادة قابليتها للاضطرابات المزاجية حيث خوفها من انفعال المودة والتعاطف ومحاولتها لحجب هذه المشاعر حيث تبين في اللوحات (1، 11، 14، 17GF) افتقار الحالة لمشاعر استحقاق التراحم الذاتي والميل للقسوة الداخلية وجلد الذات؛ مما يكشف عما لديها من انا أعلى صارم لا يقبل الخطأ ولا يتحمل التغاضي أو النسيان قد وجد له منفسا من خلال سيطرة مشاعر الذنب والإثم والرغبة اللاشعورية في عقاب الذات، والذي ربما يكون نشأ من جراء التربية الصارمة والقاسية وافتقاد الحالة للدفء الأسرى والحرمان العاطفي والذي تم الإشارة له سابقاً، كذلك كشف أيضاً مضمون قصص

اللوحات (2، 3GF، 8GF، 17GF) عن حساسية الحالة من تقبل أو طلب أو تقديم التعاطف الخارجي، وأكد ذلك كله تاريخ الحالة حيث ذكرت المفحوصة إنها تكثر من جلد الذات وتقرط في الضغط على ذاتها في مواقف الصراع خوفاً من تعرضها للضياغ، كما أنها نشأت في بيئة أسرية تتبع الحزم والصرامة والتشكك والخوف من نوايا ومغازى المحيطين بها، وكذلك التحفظ تجاه أي دعم يقدم من وإلى الآخرين؛ مما يشير إلى أن المفحوصة تعاني من تركيبية معقدة لبنائها النفسي فسرت مدى معاناتها من الخبرات السلبية المتعلقة بالأسرة وكونت تحريفات إدراكية قد أسهمت في نشأة مخاوف الشفقة لديها.

٨. اتضحت معاناة الحالة من العصاب النرجسي والذي ظهر في شعورها باليأس والحزن مع أخايبيل العظمة المضخمة للذات حيث ذكرت " تكويني البدني جميل وأنفع موديل"، وقد أكد العصاب النرجسي لديها الفقر الوجداني مع الوالدين، وذلك في مضمون اللوحة (7GF)، وكذلك إعاقته لتكوينها للعلاقات الإيجابية مع الآخرين وذلك في اللوحة (3GF)، وكذلك اتضح أن الحالة لجأت لاستخدام ميكانيزم التعويض والذي ظهر في تحدثها عن الأهداف والطموحات الشخصية التي كانت ترغب في تحقيقها ولم تستطع.

٩. وضوح الجانب العدوانى لدى الحالة، وبدا هذا الجانب واضحاً في مضمون القصة ففي اللوحتين (2،7GF) كشفت الإسقاطات عن معاناتها من العدوان اللفظي، ويتضح ذلك من عنف الحوار بين الفتاة والوالدين في كلتا القصتين، وكذلك كشفت اللوحة (18GF) عن نزعات عدوانية مكبوتة (العدوان البدني الاجتماعي) من خلال الإشارة للقتل رغبة في الانتقام، وكذلك اللجوء لحيلة التبرير لإنهاء مواطن الصراع بين رغبتها العدوانية والشعور بالذنب، وقد أكد ذلك رؤية الحالة لحلم "قتلها لإحدى زميلاتها"، وكذلك كشفت اللوحتان (1، 11) عن ميلها للعدوان الذاتي (الداخلي) حيث انتهت القصتين بانتحار بطلة القصة؛ مما يشير إلى ميلها للطابع السادى حيث اللجوء للعنف في حل المشكلات بتوجيه العدوان السافر للموضوعات الخارجية أو إلى الذات.

كذلك تعاني الحالة من تركيبية معقدة في البناء النفسي بالإضافة إلى كل ما سبق حيث كشفت الإسقاطات عن مستويات واضحة للقلق ظهرت في استجابات الحالة تنصب على المخاوف المتعلقة بالمستقبل، واستمرار الشعور بالوحدة، وفقدان الحب والدعم النفسي، والمرتبطة ببعض الأفكار القهرية، وذلك في مضمون اللوحات (8GF، 10، 13MF)، وكذلك معاناتها من الصراعات النفسية الناتجة عن الشعور بالحيرة والارتباك والشك في اللوحتين (1، 14)، وكذلك سيطرة مشاعر النقص والفقدان في اللوحات (10، 11، 14)، والميل لإخفاء الذات حيث القمع التعبيري وصعوبة التنفيس الانفعالي في اللوحات (1، 7GF، 17GF)، وتؤكد ذلك في تاريخ الحالة حيث ذكرت "لا أحد يعلم بصراعاتي وأحاول كتمان مشاكلي بداخلي"، كما كشفت أيضاً عن المواجهة غير السوية للضغوط والعقبات وذلك أما باللجوء للعدوان الخارجي أو الداخلي بمهاجمة الذات وقد سبقت الإشارة إليه، أو بالانسحاب كما في اللوحتين (2، 3GF)، أو باللجوء للنوم والتخيل كما في اللوحات (1، 7GF، 17GF) وقد أكد ذلك تاريخ الحالة حيث ذكرت أنها تسرف في استخدام أحلام اليقظة؛ الأمر الذي يعكس الرغبة اللاشعورية لديها في الهروب من الواقع، كما كشفت الإسقاطات أيضاً عن حاجة الحالة للسيطرة الاجتماعية وذلك في اللوحة (18GF)، وكذلك حاجتها للاستحسان في اللوحة (7GF).

كل مما سبق يوضح لنا بما لا يدع مجالاً للشك أن الحالة تعاني من تصدع في البناء النفسي والدينامي، وهذا ما يوضح حصولها على درجة مرتفعة في مخاوف الشفقة.

## ثانيا- الحالة المنخفضة في مخاوف الشفقة:

حصلت الحالة على أقل الدرجات على مقياس مخاوف الشفقة، وذلك مقارنة بباقي أفراد عينة البحث، حيث كانت درجتها مساوية (١٤٠/٣٠)، في حين كانت الدرجة على مقياس خبرات الإساءة النفسية (٤٤/ ٤٨)، وفي مقياس التشوهات المعرفية (٤٥/ ١٧٥).

## أ- تاريخ الحالة:

المفحوصة أنثى طالبة بكلية التمريض – جامعة المنيا ، تبلغ من العمر (٢٢) عامًا، وتصف نفسها بأنها من النمط الهادئ، وترتيبها الثاني لأخين (اثنان ذكور)، الأخ الأكبر عُمره (٢٧) عامًا ويعمل مدرس، والأخ الأصغر والذي يلي الحالة في الترتيب وعُمره (١٧) عامًا وهو طالب بالصف الثالث الثانوي وهو الأكثر تفاهما معها، ويبلغ الأب من العمر (٥٥) عامًا ويعمل مهندس مساحة وتصفه الحالة بأنه حازم لكن دون قسوة، كما أنه متفهم جدًا لرغبات الأبناء وهو يهتم بالمختلفة بل أنه غالبًا ما يشجعهم عليها، في حين تبلغ الأم من العمر (٤٨) عامًا وهي ربة منزل حاصلة على شهادة الدبلوم، وتصفها الحالة بأنها طيبة وكلاهما يتسمان بالتدين الخالي من التعقيد وعن علاقة الحالة بالوالدين تقول أنها تشعر بالسعادة مع أسرتها، فهي ترى والديها نموذجًا للوالدين المكافحين اللذين لن يتكررا في الإشباع العاطفي والتفاني، وأن العلاقات بين أفراد أسرتها تقوم على المودة والحب وتقديم النصح والاحترام المتبادل، كما أن الخلافات يكون حلها عن طريق التفاهم، أما عن أسلوب تربية الحالة، فقد ذكرت "أنه يتسم بالاعتدال القائم على الحوار والنصح والتشجيع فالأب غالبا ما يأخذ رأيها في أغلب الأمور" ، كما تذكر أنها لم تتعرض للعقاب بشكل كبير، كما أن الأم كانت أكثر الأشخاص تدليلاً لها ، وعن الطفولة تقول أنها كانت أكثر حبا لأُمها، وتصف نفسها بأنه كانت هادئة الطباع.

وبالنسبة للحقل الجنسي: فهي تشعر بميل نحو الرجال حيث تراهم النصف الآخر من المجتمع والذي تتكامل أدوارهم مع النساء لتعمير الكون واستمرار الحياة، كما أن موقفها من الزواج إيجابي حيث ترغب في الزواج من أسرة طيبة، وتذكر أن "الزواج هو سنة الحياة لتكوين أسرة تنشئ أفراد إيجابين"، كما أن لديها ميل لأن تعيش قصة حب ولكنها ترى أن العلم أهم في الوقت الحالي فهي من الأوائل على دفعتها وترغب في أن تكون معيدة بالجامعة لذا تركز جهودها على المشاركة في التدريبات والأنشطة العلمية، وبالنسبة لـ فلسفتها في الحياة: مقولة عمر بن عبدالعزيز " لو أن الناس كلما استصعبوا أمرا تركوه ما قام للناس دنيا ولا دين"، وتحرص على ممارسة عقيدتها الدينية بانتظام، وتشارك بالأعمال الخيرية، أما بالنسبة للأحلام والاضطرابات النفسية فقد ذكرت أنها تنام جيدا ، كما حلمت "بأنها تناقش رسالة الماجستير وأهلها وأصدقائها يهنئونها"، وقليلًا ما تعاني من القلق والتوتر، أو بعض الصراعات عند اختلاف وجهات النظر والتي سرعان ما تنتهي بالتفاهم وذكر الله، كما أن أسرتها تقف بجوارها وتساعد في التغلب على ذلك ، وكذلك يحاول أصدقائها المقربون التخفيف عنها، وهي تشعر بالرضا والتفاهم الذاتي.

## ب- تحليل تاريخ الحالة:

يكشف تاريخ الحالة عن جو أسرى صحي نشأت وترتبت فيه حيث يتسم بالحوار والمشاركة وحرية إبداء الرأي ، وكذلك يكشف عن تمتعها بالرضا عن الذات والتفاهم وأن لديها معنى وهدف محدد في الحياة تحاول بذل الجهد من أجل تحقيقه، كما يتضح من استقراء تاريخ الحالة أن لديها بعض الاتجاهات الإيجابية: كالمثابرة ، التقرب إلى الله ، والانفتاح على معاناة الآخرين والإحساس بهم ومساعدتهم، ويتضح ذلك من فلسفتها للحياة والتي

سبقت الإشارة إليها في عرض تاريخ الحالة وكذلك من مواظبتها على الصلاة والاشتراك بالجمعيات الخيرية، الأمر الذي يعكس تمتعها بشخصية معتدلة سوية خالية لحد ما من الصراعات والاضطرابات الحادة.

### ج- موجز مبسط للمضمون السيكولوجي لديناميات الشخصية والبناء النفسي للحالة منخفضة مخاوف الشفقة:

اتضح البناء النفسي والدينامي لشخصية الحالة (المفحوصة) منخفضة مخاوف الشفقة كما أشارت استجاباتها على اختبار التات وتاريخ الحالة والمقابلات الكليينكية بما يلي:

١. اتضح أن المفحوصة (الحالة) تتمتع بإشباع عاطفي للحاجات الطفلية الأولية والتي تعتبر الغذاء الضروري للنمو النفسي السوي، وقد اتضح ذلك في علاقتها الطيبة والسوية والحنونة مع الوالدين حيث إن هذه العلاقة قد تمنح الفرد العقلانية للذات والعالم والمستقبل، ومن ثم القدرة على إنتاج المشاعر الإيجابية وإقامة العلاقات السوية القائمة على الود والتعاطف بدلاً من العنف والقسوة، وتؤكد ذلك في تاريخ الحالة حيث ذكرت إنها تربت في بيئة تنسم بالترابط والحب والدفء، وإن علاقتها بالوالدين طيبة حيث تراهما نموذجاً للوالدين المكافحين اللذين لن يتكررا في الإشباع العاطفي والتعاون والعمل الجاد، كما أن أسلوب تربيتها يتسم بالاعتدال فهو قائم على الحوار والنصح والتشجيع، وقد تأكد ذلك في مضمون اللوحة (1) حيث كشفت عن الاتجاه الإيجابي للحالة نحو مصادر السلطة والتمثلة في الأب، وكذلك عمق العلاقة الطيبة التي تربطها به من خلال تصويرها لشخصية الأب المشجعة والمتفانية والمحبة، وفي مضمون اللوحتين (2، 3GF) والتي كشفتنا عن تمتع الحالة بالرعاية والدعم الأسري في قولها " ووافق أبيها بكل ترحاب وتشجيع"، "فكان ورائها أب وأم لم يدخرا جهداً في دعمها منذ صغرها"، وكذلك اللوحتين (7GF، 18GF) عكستا الاتجاه الإيجابي للحالة نحو الأم وكذلك علاقتها الطيبة بها حيث تراها قدوة ورمزاً للنصح وللإرشاد، وفي اللوحة (10) عبرت عن التوافق والتماسك الأسري الذي تعيش فيه والقائم على المشاركة والتعاون في قولها " تعمل لمساعدة زوجها لتحسين أوضاعهم"، ويوضح ما سبق مدى تمتع الحالة بالاهتمام العاطفي والترابط الأسري، ومن المعلوم أن هذه المتغيرات تجعل الفرد أكثر سواء وتمتعاً ببناء نفسي قوى.

٢. كذلك كشف مضمون اللوحات عن تمتع الحالة بالالتزام الخلقي والوعي الديني والحرص على العلاقة الطيبة مع الله حيث كشف تاريخ الحالة أنها تعيش في بيئة محافظة، وأن السمة المميزة للوالدين هي التدين الخالي من التعقيد؛ فهي ملتزمة دينياً وتحرص على ممارسة عقيدتها الدينية بانتظام، وقد تأكد ذلك في مضمون اللوحة (3GF) حيث ذكرت " ولكن الله دائماً معنا"، "إن الله لا يضيع أجر من أحسن عملاً"، وكذلك في اللوحة (10) من خلال أحداثها وعنوانها " وجعلنا بينكم مودة ورحمة"، وفي اللوحة (14) حيث ذكرت " فلم يخلقنا الله لنشقى... "، " وحمداً لله لا يفارق لسانه"، كما اتضح ذلك أيضاً في عنوان ومضمون قصة اللوحة (18GF)، كما أنه من المعلوم أن كل هذه المتغيرات تجعل الفرد أكثر واقعية وعقلانية في إدراك الأمور واتجاهها إيجابياً نحو الذات والموضوعات الخارجية.

٣. كشف مضمون القصص أيضاً عن فكرة الحالة الصحيحة عن العلاقة بين الرجل والمرأة، والتي يجب أن تكون في إطار مشروع من خلال الزواج، كما ينبغي أن تقوم على التعاون والتضحية والوفاء والخلو من الشك والوساوس، وتؤكد ذلك في تاريخ الحالة حيث ذكرت " أن الرجال هم النصف الآخر من المجتمع والذي تتكامل أدوارهم مع النساء لتعمير الكون واستمرار الحياة" كما أنها ترغب في الزواج من أسرة طيبة، وقد تأكد ذلك في مضمون اللوحات (2، 10، 13MF)، ومن الواضح أن الحالة قد تحطت الأوديبية إلى

الرغبة في الزواج وتكوين أسرة، وكذلك الابتعاد عن المثلية السلبية بل لديها مشاعر الغيرية العاطفية الإنسانية، كما كشف مضمون اللوحة (3GF) عما لديها من علاقات اجتماعية إيجابية مما يعكس التعلق الاجتماعي الأمن لديها؛ وكذلك يوضح تمتعها ببناء نفسى ودينامى سوى ومتوازن.

٤. كشفت المفحوصة أيضًا عما لديها من مشاعر الرضا والأمن الداخلي حيث ظهر في مضمون قصص اللوحات (8GF، 10، 14)، وتأكد ذلك في تاريخ الحالة فقد ذكرت أنها متصالحة مع ذاتها.

٥. كما كشف مضمون القصص عن تمتع الحالة بتركيبة معرفية إيجابية قد نشأت مبكرا في الطفولة نتيجة للتفاعلات الإيجابية مع الوالدين والتي ساهمت في تشكيل الإطار الذى تستخدمه لفهم ذاتها وعالمها وعلاقاتها، وتأكد ذلك في مضمون اللوحة (1) حيث عكست طريقة التفكير العقلانية التي تتمتع بها وخلوها النسبي من الأفكار والحلول المتطرفة والاستنتاجات السلبية وغير المنطقية، والتي ظهرت في طريقة تناول بطل القصة لمشكلاته، وكذلك مضمون اللوحتين (7GF، 8GF) الذى كشف عن قدرة الحالة على استبصار المواقف، وتمتعها بالإيجابية في التفكير حيث ممارسة النقد البناء والبعد عن التأييب الذاتى، كما كشفت اللوحة (13MF) عن نظرة الحالة الواقعية للحياة في قولها " فلكل شيء إذا ما تم نقصان"، " وهذه هي سنة الحياة".

٦. وكشف أيضًا مضمون اللوحات عن حاجة الحالة للنجاح والإنجاز وتميزها بالطموح الواقعي المتزن (المتناسب مع إمكاناتها) مع مشاعر القلق الدافع الذى يدفع الفرد للجد والاجتهاد والمثابرة، وظهر ذلك في تاريخ الحالة فهي من الأوائل على دفعتها طوال سنوات الدراسة، وكانت عند التطبيق في السنة الرابعة، كما أن فلسفتها في الحياة مقولة عمر بن عبدالعزيز " لو أن الناس كلما استصعبوا أمرا تركوه ما قام للناس دنيا ولا دين"، وظهر أيضًا في أحلامها حيث ذكرت " حلمت أنني أناقش رسالة الماجستير وأهلي وأصدقائي يهنئونني"، وتأكد ذلك أيضًا في مضمون اللوحة (1) حيث عنوانها " حلم الموسيقى" والتي كشفت أحداثها عن القدرة على إشباع الطموح بشكل واقعي، وفي اللوحتين (2، 3GF) حيث السعي لإكمال الدراسة وعنوانها "بنت الريف الطموحة"، " كفاح وطموح"، وكذلك في اللوحة (14) في قولها " ولم يكل ولم يمل"، "وجلس يخطط لما هو قادم"، " فطموحه لا ينضب ولا يتوقف"، مما يكشف أيضًا عن تمتعها بالكفاءة والفاعلية.

٧. أظهر مضمون قصصي الحالة تمتعها باتجاه انفعالي إيجابي نحو الذات، والمتمثل في الرفق والشفقة بالذات، وقد تأكد ذلك في مضمون قصتي اللوحتين (1، 14) والذى كشف عن الحنو الذاتي لديها، وظهر من خلال أحداثهما وعنوان إحداهما " استراحة محارب"، كما كشفت اللوحة (14) أيضًا عن الإنسانية المشتركة حيث ظهرت في قولها " لكل شيء إذا ما تم نقصان"، كما أن اللوحتين (8GF، 10) عكستا خلوها النسبي من الإفراط في التوحد والميل للحكم السلبي، وذلك في قولها " فحزنت ... واستغفرت"، "تجلس تراجع أحدث اليوم ... وتعد نفسها بتعديل سلوكها".

٨. تبين كذلك أن الحالة تتمتع بالعون والمواساة والرعاية من قبل الآخرين، وظهر ذلك في اللوحات (1، 2، 3GF، 10، 13MF، 18GF)، وقد أكد ذلك تاريخ الحالة حيث ذكرت " لا يتركني أفراد أسرتي أو أصدقائي حتى أهدأ عند معاناتي"، وكذلك أوضح مضمون اللوحتين (2، 17GF)، تمتعها بالحساسية الإيجابية حيث الانفتاح على معاناة الآخرين ومعاونتهم؛ مما يكشف عن مدى تمتعها بالحنو والرفق تجاه الآخرين، وظهر ذلك في قولها "لتخدم أهل قريتها وتخفف عن معاناتهم..."، " فكانت تشعر بتعبهم..."، وقد

تأكد ذلك أيضا في تاريخ الحالة فليديها مشاعر لحب الخير وتحرص على مداومة المشاركة في الأعمال الخيرية.

٩. كشف تاريخ الحالة ومضمون اللوحات عن تحلى المفحوصة بالتفاؤل والأمل والنظرة الإيجابية للحياة ، وتأكد ذلك في عنوان قصة اللوحة (1) " لا تيأس ولا تحزن"، وكذلك في قولها " لم ييأس أحمد"، " كان مؤمن بأن الإنسان يستطيع إذا أراد"، وكذلك اللوحة (10) في قولها " ونحن في مستقبل حياتنا والحياة لا يمكن أن تتوقف"، واللوحة (18GF) في قولها " القادم أفضل يا أمي"، واللوحتين (14، 17GF) حيث أكدت أحداثهما على النظرة التفاؤلية للحياة، ويظهر ذلك في قولها " تتأمل واقع الحياة فهي مليئة بنعم الله"، "مع بداية يوم جديد والشمس ساطعة".

بالإضافة لما سبق كشفت الإسقاطات أيضاً عن تمتع الحالة بالقدرة على مواجهة الضغوط بطريقة فعّالة وتحقيق التكيف بأسلوب صحي وأكد ذلك مضمون اللوحات (1، 7GF، 8GF، 11)، وكذلك الخلو النسبي من الصراعات النفسية في اللوحة (3GF)، وتحلى الحالة باليقظة التأملية Mindfulness meditation في اللوحتين (8GF، 11، 17GF)، وكذلك بالاندماج والتماسك الانفعالي مع الآخرين في اللوحتين (10، 13MF)، ولم تكشف اللوحة (18GF) عن عدوانية المفحوصة، وتأكد ذلك في اللوحتين (3GF، 7GF) والتي كشفتنا عن خلو الحالة النسبي من الميول العدوانية والقدرة على الحوار الإيجابي ، كما كشفت الإسقاطات أيضاً عن تمتعها بالاتزان والثبات الانفعالي في اللوحة (2).

كل ذلك يوضح لنا بما لا يدع مجالاً للشك أن الحالة الطرفية (منخفضة مخاوف الشفقة ) تتميز ببناء نفسي ودينامي سوى وقوى.

### تعقيب على الدراسة الكلينيكية

من خلال العرض السابق لديناميات الشخصية والبناء النفسي للحالتين الطرفيتين مرتفعة ومنخفضة مخاوف الشفقة اتضح أن هذه النتائج الكلينيكية قد حققت صحة **الفرض السابع (الكلينيكي)** حيث وجد اختلاف جوهري في ديناميات الشخصية والبناء النفسي للحالة الطرفية مرتفعة مخاوف الشفقة عن الحالة الطرفية منخفضة مخاوف الشفقة من خلال منظور المنهج الكلينيكي حيث كشفت كل حالة عن خصائص دينامية متعددة وكان من ضمن ما كشفت عنه **الحالة الطرفية مرتفعة مخاوف الشفقة** هو معاشتها للأحداث والذكريات الانفعالية السلبية في الطفولة حيث اتضح في معاناتها من خبرات التسلط والقسوة والإهمال والحرمان العاطفي، وكذلك التأنيب وافتقاد الدعم الأسرى وعدم التقدير، وكشفت أيضاً عن ظهور علامات للتفكير المشوه وأخطاء في منطق التفكير وسيطرة للأفكار الوسواسية مع الشعور بالرفض وعدم التقبل والتناقض الوجداني والتشاؤم إلخ، هذا بالإضافة إلى البنود المتعددة التي سبق عرضها والتي كشفت عن تدهور في البناء النفسي والدينامي لتلك الحالة، وعلى النقيض كشفت **الحالة الطرفية منخفضة مخاوف الشفقة** عن تمتعها بحالة نفسية جيدة حيث معاشتها لخبرات التوافق والتماسك والدعم الأسرى وتحقيق الإشباع العاطفي مع الشعور بالرضا والأمن الداخلي، وكذلك كشفت عما لديها من مخططات معرفية إيجابية مسئولة عن معتقداتها عن الذات والعالم والمستقبل حيث التفكير الإيجابي والنظرة الواقعية للحياة والخلو النسبي من التفكير القطبي والتعميم السلبي، والتفاؤل والإحساس بالكفاءة والطموح مع الإشباع الواقعي له إلخ، هذا بالإضافة إلى البنود المتعددة التي سبق عرضها والتي كشفت عن تمتع الحالة منخفضة مخاوف الشفقة ببناء نفسي ودينامي قوى؛ لذلك كشفت النتائج الكلينيكية وبصورة متكاملة عن خصائص الشخصية التي تتميز الشخصية مرتفعة ومنخفضة مخاوف الشفقة.

وفي ضوء ما سبق يتضح لنا اتفاق النتائج الكليينكية مع النتائج السيكومترية إلا أن الدراسة الكليينكية قد أمدتنا بصورة متكاملة لكل حالة على حدة بالأسباب والدوافع والعوامل الكامنة التي توضح لنا العلة في ارتفاع مخاوف الشفقة أو انخفاضها، كما بينت العلاقة السببية بين الظواهر التي كشفتها الدراسة السيكومترية عن ارتباطها، والعلة في إسهام كل من خبرات الإساءة النفسية والتشوهات المعرفية في التنبؤ بمخاوف الشفقة.

فمخاوف الشفقة لا ترجع فقط إلى ارتباطها بخبرات الإساءة النفسية والتشوهات المعرفية وإسهامها فيها بقدر ما ترجع إلى طبيعة التركيب المعقد للبناء النفسي والدينامي والذي له مواصفات خاصة ظهرت واضحة جلية فيما تم عرضه سابقا لخصائص البناء النفسي الدينامي لشخصية الحالة المرتفعة في مخاوف الشفقة.

### توصيات البحث:

بناء على ما أسفر عنه البحث من نتائج، تم صياغة التوصيات التالية:

١. في ضوء ما أسفرت عنه نتائج البحث الحالي من وجود ارتباط بين خبرات الإساءة النفسية ومخاوف الشفقة وإسهامها في التنبؤ بتلك المخاوف فضلا عن تأكيد النتائج الكليينكية لذلك؛ يمكن التوصية بضرورة عقد ندوات إرشادية لتبصير الوالدين بأساليب المعاملة السوية للأبناء وبأهمية الابتعاد عن توجيه الإساءة النفسية لهم، وبضرورة أن يكونوا نماذج سلوكية تتسم بالحنو والشفقة؛ وذلك لتدعيم النمو النفسي السوي لأبنائهم، والوقاية من وقوعهم في شرك الإحساس بمخاوف الشفقة.

٢. نظرا لما توصلت إليه النتائج الحالية من حيث توسط التشوهات المعرفية للعلاقة بين خبرات الإساءة النفسية ومخاوف الشفقة؛ يمكن التوصية بضرورة توعية الأسرة من خلال عقد الندوات الإرشادية وعبر وسائل الإعلام بأهمية احتواء النشء وتلبية احتياجاتهم النفسية الأساسية؛ لوقايتهم من تكوين تشوهات معرفية قد ترسخ وتتطور معهم، مسببة لهم عديد من المشكلات النفسية على مدار حياتهم كالخوف من الشعور بالشفقة والتراحم.

٣. في ضوء نتائج الفرض الكليينكي يمكن التوصية بعقد ندوات إرشادية لتبصير الشباب الجامعي بالبناء النفسي والدينامي للأفراد ذوي مخاوف الشفقة، والآثار السلبية لتفانم تلك المشكلة، ومدى أهمية التركيز على الحنو والرفق بالذات دون جلدتها، وتقبل فكرة الأخذ والعطاء دون خوف كأحد العوامل المهمة في بناء الشخصية السوية.

٤. إجراء دراسات لإعداد وتنفيذ برامج إرشادية تركز على تخفيف العواقب الناتجة عن خبرات الإساءة النفسية لدى طلاب الجامعة لخفض مستوى مخاوف الشفقة لديهم؛ لاعتبار تلك الخبرات النفسية السلبية المتغير الأكثر إسهاما في ظهور تلك المخاوف كما ثبت بنتائج البحث الحالي.

٥. تصميم برامج إرشادية وقائية علاجية للأبناء وبخاصة الإناث - باعتبارهن الأكثر معاناة من مخاوف الشفقة كما ثبت بالنتائج الحالية - تركز على الخبرات التي من شأنها الحنو والشفقة سواء مع الذات أو الآخر، وذلك لخفض مخاوف الشفقة بمختلف أنماطها لديهن.

٦. تقديم خدمات إرشادية تركز على خفض الأفكار المشوهة لدى الشباب الجامعي مرتفعي مخاوف الشفقة، لإسهامها بنسب مرتفعة في ظهور تلك المخاوف، وذلك وفقا للنتائج الحالية.



## البحوث المقترحة:

بناء على ما سبق يمكن اقتراح بعض البحوث التالية :

١. مخاوف الشفقة وعلاقتها بخبرات الإساءة النفسية والقلق الاجتماعي لدى طلاب الجامعة.
٢. دراسة كل نمط من أنماط الخوف من الشفقة وعلاقته ببعض المتغيرات النفسية لدى طلاب الجامعة.
٣. مخاوف الشفقة وعلاقتها ببعض سمات الشخصية لدى طلاب الجامعة.
٤. مخاوف الشفقة كمتغير وسيط بين التشوهات المعرفية والأعراض الاكتئابية لدى طلاب الجامعة.
٥. النموذج البنائي للعلاقات السببية بين مخاوف الشفقة وخبرات الإساءة النفسية والتشوهات المعرفية لدى شرائح اجتماعية ومهنية وعمرية مختلفة خلاف طلاب الجامعة، أو لدى مرضى الاكتئاب (كعينة إكلينيكية).
٦. الدلالات الكلينيكية لاستجابات حالة مخاوف الشفقة على اختبارى تفهم الموضوع وبقع الحبر لروشاخ : دراسة حالة متعمقة.

## المراجع باللغة العربية

- إبراهيم، عبدالستار (١٩٩٤). العلاج النفسي السلوكي المعرفي الحديث أساليبه ومبادئ تطبيقه. القاهرة: الدار العربية للنشر والتوزيع.
- بيك، آرون (٢٠٠١). العلاج المعرفي السلوكي والاضطرابات الانفعالية (عادل مصطفى، مُترجم). القاهرة: دار الأفاق العربية.
- بيك، جوديث (٢٠٠٧). العلاج المعرفي الأسس والأبعاد (طلعت مطر، مُترجم). القاهرة: الهيئة العامة لشئون المطابع الأميرية.
- جابر، جابر عبد الحميد، وكفافي، علاء الدين (١٩٨٩). معجم علم النفس والطب النفسي. الجزء الثاني، القاهرة: دار النهضة العربية.
- الضيع، فتحي عبد الرحمن (٢٠١٧). النموذج البنائي للعلاقات بين أنماط الخوف من التعاطف وخبرات الحياة المبكرة والتعلق الوجداني غير الآمن لدى طلاب الجامعة. المجلة المصرية للدراسات النفسية، الجمعية المصرية للدراسات النفسية، ٢٧(٩٥)، ٣٠١-٣٤٢.
- العاسمي، رياض نايل (٢٠١٤). الشفقة بالذات وعلاقتها ببعض سمات الشخصية لدى عينة من طلاب جامعة الملك خالد. مجلة جامعة دمشق، ٣٠(١)، ١٧-٦٠.
- عبدالنبي، سامية محمد صابر (٢٠١٤). أنماط التعلق وعلاقتها بالكمالية وانماط المواجهة للضغوط النفسية لدى عينة من طلاب وطالبات الجامعة. دراسات نفسية وتربوية. مجلة كلية التربية، جامعة الزقازيق، ٨٤، ١٣-١٢٥.

- كامل، أميمة مصطفى (٢٠٠٦). التشوهات المعرفية لدى المراهقين وعلاقتها ببعض متغيرات الشخصية "دراسة مقارنة بين الجنسين". *المجلة المصرية للدراسات النفسية، الجمعية المصرية للدراسات النفسية،* ١٦(٥٣)، ٢٧-٧٣.
- محمد، عادل عبدالله (٢٠٠٠). *العلاج المعرفي السلوكي أسس وتطبيقات*. القاهرة: دار الرشاد.
- محمد، نرمين عوني (٢٠١٩). اليقظة العقلية والتشوهات المعرفية كمنبئين بالحكمة الاختبارية لدى طلاب كلية التربية جامعة الإسكندرية. *مجلة كلية التربية، جامعة أسيوط،* ٣٥(١٠)، ١-٦٠.
- مخيمر، صلاح (١٩٧٨). *استمارة المقابلة الشخصية (تاريخ الحالة)*. القاهرة: مطبعة النهضة الجديدة.
- مليكة، لويس كامل (٢٠١٠). *علم النفس الإكلينيكي*. عمان: دار الفكر.
- منظمة الصحة العالمية (٢٠٢٠). *إساءة معاملة الأطفال*. تم استرجاعه بتاريخ ٢٨ أبريل ٢٠٢١ م من الموقع الإلكتروني <https://www.who.int/ar/news-room/fact-sheets/detail/child-maltreatment>
- نجاتي، محمد عثمان ، و حمدي، أنور (١٩٦٧). *كراسة اختبار تفهم الموضوع*. القاهرة: دار النهضة العربية.
- يوسف، جمعة سيد (٢٠٠١). *النظريات الحديثة في تفسير الأمراض النفسية*. القاهرة: دار غريب.
- American Professional Society on the Abuse of Children (APSAC). (2017). *APSAC practice guidelines: The investigation and determination of suspected psychological maltreatment of children and adolescents*. Columbus, OH: Author.
- American Psychiatric Association.(2013). *Diagnostic and statistical manual of mental disorders* (5th ed.). Washington, DC: American Psychiatric Publishing Inc.
- Arslan, G. (2017). Psychological maltreatment, forgiveness, mindfulness, and internet addiction among young adults: A study of mediation effect. *Computers in Human Behavior, 72*, 57-66.
- Asano, K., Tsuchiya, M., Ishimura, I., Lin, S., Matsumoto, Y., Miyata, H., ... Gilbert, P. (2017) The development of fears of compassion scale Japanese version. *PLOS ONE, 12*, <https://doi.org/10.1371/journal.pone.0185574>
- Awang, Z. (2012). *A handbook on structural equation modeling using AMOS*. Malaysia: Universiti Teknologi MARA Press.
- Baker, A., Brassard, M., & Rosenzweig, J. (2021). Psychological maltreatment: Definition and reporting barriers among american professionals in the field of child abuse. *Child Abuse & Neglect, 114*,1-10.

- 
- Beck, A. (2005). The current state of cognitive therapy: A 40-year retrospective. *Archives of General Psychiatry*, 62, 953–959.
  - Boykin, D., Himmerich, S., Pinciotti, C., Miller, L., Miron, L., & Orcutt, H. (2018). Barriers to self-compassion for female survivors of childhood maltreatment: The roles of fear of self-compassion and psychological inflexibility. *Child Abuse & Neglect*, 76, 216-224.
  - Boyle, D. (2011). Countering compassion fatigue: A requisite nursing agenda. *The Online Journal of Issues in Nursing*. 16(1),1-13.
  - Briere, J. (2000). *The cognitive distortion scale professional manual*. Lutz, FL: Psychological Assessment Resources, Inc.
  - Castilho, P., Gouveia, J., Amaral, V., & Duarte, D. (2014). Recall of threat and submissiveness in childhood and psychopathology: The mediator effect of self-criticism. *Clinical Psychology and Psychotherapy*, 21, 73-83.
  - Çevik, Ö. & Tanhan, F. (2020). Fear of compassion: Description, causes and prevention. *Current Approaches in Psychiatry - Psikiyatride Guncel Yaklasimlar*, 12(3), 342-351.
  - Chang, J., Fresco, J., & Green, B. (2014). The development and validation of the compassion of others' lives scale (The COOL Scale). *International Journal of Humanities and Social Science*, 4(5), 33-42.
  - Cocker, F. & Joss, N. (2016). Compassion fatigue among healthcare, emergency and community service workers: A systematic review. *International Journal of Environmental Research and Public Health*, 13, 618. <https://doi.org/10.3390/ijerph13060618>
  - Cook, S., Meyer, D., & Knowles, S. (2019). Relationships between psychoevolutionary fear of evaluation, cognitive distortions, and social anxiety symptoms: A preliminary structural equation model. *Australian Journal of Psychology*, 71(2), 92-99.
  - Cunha, M., Xavier, A., Galhardo, A., & Pereira, C. (2015). *The relationship between early adverse experiences and social anxiety in adolescence: The mediator role of fears of compassion*. Available from <https://www.researchgate.net/publication/280527504>
  - Dembo, J., Veen, S., & Widdershoven, G. (2020). The influence of cognitive distortions on decision-making capacity for physician aid in dying. *International Journal of Law and Psychiatry*, 72, 1-8.
  - Dias, A., Sales, L., Hessen, D., & Kleber, R. (2015). Child maltreatment and psychological symptoms in a Portuguese adult community sample: The harmful effects of emotional abuse. *European Child & Adolescent Psychiatry*, 24, 767-778.
-

- 
- Dias, B., Ferreria, C., & Trindade, I. (2020) Influence of fears of compassion on body image shame and disordered eating. *Eating and Weight Disorders*, 25(3),99-106.
  - Ferreira, C., Dias, B., & Oliveira, S.(2019). Behind women's body image-focused shame: Exploring the role of fears of compassion and self-criticism. *Eating Behaviors*, 32,12-17.
  - Figley, C.(2002). *Treating compassion fatigue*. New York: Brunner-Routledge.
  - Fivush, R.(2006). Scripting attachment: Generalized event representations and internal working models. *Attachment & Human Development*, 8(3), 283 – 289.
  - Gee, L.(2012). *Enhancing self-compassion: The effects of compassionate imagery and the fear of compassion* (Doctoral thesis). University of Surrey, United Kingdom. <https://www.proquest.com/dissertations-theses/enhancing-self-compassion-effects-compassionate/docview/2282532068/se-2?accountid=178282>
  - Geller, J., Iyar, M., Kelly, A., & Srikaneswaran, S. (2019). Barriers to self-compassion in the eating disorders: The factor structure of the fear of self-compassion scale. *Eating Behaviors*, 35. <https://doi.org/10.1016/j.eatbeh.2019.101334>
  - Gilbert, P. (2014). The origins and nature of compassion focused therapy. *British Journal of Clinical Psychology*, 53, 6 – 41.
  - Gilbert, P., Cheung, M., Grandfield, T., Campey, F., & Irons, C.(2003). Recall of threat and submissiveness in childhood: Development of a new scale and its relationship with depression, social comparison and shame. *Clinical Psychology & Psychotherapy*, 10(2),108 – 115.
  - Gilbert, P., McEwan, K., Catarino, F., & Baião, R. (2014a). Fears of compassion in a depressed population implication for psychotherapy. *Journal of Depression & Anxiety*, S3(01). <http://dx.doi.org/10.4172/2167-1044.S2-003>
  - Gilbert, P., McEwan, K., Catarino, F., & Baião, R.(2014b). Fear of negative emotions in relation to fears of happiness ,compassion, alexithymia and psychopathology in depressed population: A preliminary study. *Journal of Depression & Anxiety*, S2(004). <https://doi.org/10.4172/2167-1044.S2-004>
  - Gilbert, P., McEwan, K., Catarino, F., Baião, R., & Palmeira, L. (2014). Fears of happiness and compassion in relationship with depression, alexithymia, and attachment security in a depressed sample. *British Journal of Clinical Psychology*, 53(2), 228–244.
  - Gilbert, P., McEwan, K., Gibbons, L., Chotai, S., Duarte, J., & Matos, M. (2012). Fears of compassion and happiness in relation to alexithymia, mindfulness, and self-criticism. *Psychology and Psychotherapy: Theory, Research and Practice*, 85(4), 374–390.
-

- 
- Gilbert, P., McEwan, K., Matos, M., & Rivis, A. (2011). Fears of compassion: Development of three self-report measures. *Psychology and Psychotherapy: Theory, Research and Practice*, 84, 239- 255.
  - Gilbert, P., & Procter, S. (2006). Compassionate mind training for people with high shame and self-criticism: Overview and pilot study. *Clinical Psychology and Psychotherapy*, 13, 353–379.
  - Gouveia, J., Xavier, A., & Cunha, M. (2016). Assessing early memories of threat and subordination: Confirmatory factor analysis of the early life experiences scale for adolescents. *Journal Child Family Studies*, 25, 54-64.
  - Grohol, J. (2016). *15 common cognitive distortions*. Psych Central. Retrieved April 19, 2021, from <https://psychcentral.com/lib/15-common-cognitive-distortions#The-Most-Common-Cognitive-Distortions>
  - Harris, L. (2017) *The relationship between fear of compassion, attitudes towards emotional expression and subjective well-being among a community adultsample* (Unpublished doctoral dissertation). Essex University, Colchester.
  - Hayes, A., & Coutts, J. (2020). Use omega rather than Cronbach's alpha for estimating reliability. But.... *Communication Methods and Measures*, 14, 1-24.
  - Hermanto, N., Zuroff, D., Kopala-Sibley, D., Kelly, D., Matos, M., Gilbert, P., & Koestner, R. (2016). Ability to receive compassion from others buffers the depressogenic effect of self-criticism: A cross-cultural multi-study analysis. *Personality and Individual Differences*, 98, 324-332.
  - Janzen, G. (2007). *What highly self-critical clients experience during therapy* (Doctoral thesis). University of Alberta, Edmonton . <https://www.proquest.com/dissertations-theses/what-highly-self-critical-clients-experience/docview/304788958/se-2?accountid=178282>
  - Jazaieri, H., Jinpa, G., McGonigal, K., Rosenberg, E., Finkelstein, J., Simon-Thomas, E., ... Goldin, P. (2012). Enhancing compassion: A randomized controlled trial of a compassion cultivation training program. *Journal of Happiness Studies*, 14, 1113-1126.
  - Joeng, J. (2014). *The Mediating roles of fear of compassion from self and others, self-Compassion, and perceptions of social support on the relationships between self-criticism and depressive symptoms* (Doctoral thesis). The University of Minnesota, Minnesota. <https://www.proquest.com/dissertations-theses/mediating-roles-fear-compassion-self-others/docview/1635316437/se-2?accountid=178282>
-

- 
- Kelly, A., Carter, J., Zuroff, D., & Borairi, S.(2013). Self-compassion and fear of self-compassion interact to predict response to eating disorders treatment: A preliminary investigation. *Psychotherapy Research*,23(3),252-264.
  - Kelly, A. & Dupasquier, J.(2016). Social safeness mediates the relationship between recalled parental warmth and the capacity for self-compassion and receiving compassion. *Personality and Individual Differences*, 89,157-161.
  - Kirby, J., Day, J., & Sagar, V.(2019). The ‘Flow’ of compassion: A meta-analysis of the fears of compassion scales and psychological functioning . *Clinical Psychology Review*, 70, 26-39.
  - Kuzucu, Y., Sariot,Q., & Gokdas, I. (2020). Cognitive distortions and problematic internet use connection: Examining the mediator roles of loneliness and social anxiety by partialling out the effects of social desirability. *Journal of Evidence-Based Psychotherapies* 20(1),51- 76.
  - Matos, M., Duarte, J., & Gouveia, J.(2017). The origins of fears of compassion: Shame and lack of safeness memories, fears of compassion and psychopathology. *The Journal of Psychology Interdisciplinary and Applied*,151(8),1-35.
  - Miron, L., Seligowski, V., Boykin, M., & Orcutt, H. (2016). The potential indirect effect of childhood abuse on posttrauma pathology through self-compassion and fear of self-compassion. *Mindfulness*,7,596-605.
  - Miron, L., Sherrill, A., & Sherrill, H. (2015). Fear of self-compassion and psychological inflexibility interact to predict PTSD symptom severity. *Journal of Contextual Behavioral Science*, 4, 37-41.
  - Murray, H. (1971). *Thematic Apperception Test “ Manual “.U.S.A : Harvard University Press.*
  - Naismith, L., Guerrero, S., & Feigenbaum, J.(2019). Abuse, invalidation, and lack of early warmth show distinct relationships with self- criticism, self- compassion, and fear of self- compassion in personality disorder. *Clinical Psychology & Psychotherapy*, 26,350–361.
  - Narimani, M., Mahmoodi-Aghdam, M., & Abolghasemi, A. (2012). The role of child abuse and neglect in predicting the early maladaptive schemas domain. *Zahedan Journal of Research in Medical Sciences*, 14(10), 28-32.
  - Neff, K. (2003a). Development and validation of a scale to measure self-compassion. *Self and Identity*, 2, 223–250.
  - Neff, K. (2003b). Self-compassion: An alternative conceptualization of a healthy attitude toward oneself. *Self and Identity*, 2, 85–101.
-

- 
- Neff, K. & Germer, C. (2017). Self-compassion and psychological wellbeing. In J. Doty (Ed.), *Oxford handbook of compassion science*, Chap. 27. Oxford University Press.
  - Neff, K., & McGehee, P. (2010). Self-compassion and psychological resilience among adolescents and young adults. *Self and Identity*, 9, 225-240.
  - Neff, K., Rude, S., & Kirkpatrick, K. (2007). An examination of self-compassion in relation to positive psychological functioning and personality traits. *Journal of Research in Personality*, 41, 908-916.
  - Oliveira, V., Ferreira, C., Mendes, A., & Marta-Simoes, J.(2017). Shame and eating psychopathology in Portuguese women: Exploring the roles of self-judgment and fears of receiving compassion. *Appetite*, 110, 80-85.
  - Panourgia, C., & Comoretto, A. (2017). Do cognitive distortions explain the longitudinal relationship between life adversity and emotional and behavioural problems in secondary school children?. *Stress and Health*, 33(5), 590-599.
  - Poletti, S., Colombo, C., & Benedetti, F. (2014). Adverse childhood experiences worsen cognitive distortion during adult bipolar depression. *Comprehensive Psychiatry*, 55(8),1803-1808.
  - Roberts, M. ( 2015 ). *Inventory of cognitive distortions: Validation of a measure of cognitive distortions using a community sample* (Unpublished doctoral dissertation). Philadelphia College of Osteopathic Medicine, Philadelphia.
  - Shi, L. (2013). Childhood abuse and neglect in an outpatient clinical sample: Prevalence and impact. *American Journal of Family Therapy*, 41, 198-211.
  - Strauss, C., Taylor, B., Gu, J., Kuyken, W., Baer, R., Jones, F., & Cavanagh, K. (2016). What is compassion and how can we measure it? A review of definitions and measures. *Clinical Psychology Review*, 47,15-27.
  - Taillieu, T., Brownridge, D., Sareen, J., & Afifi, T. (2016). Childhood emotional maltreatment and mental disorders: Results from a nationally representative adult sample from the United States. *Child Abuse & Neglect*, 59, 1–12.
  - Trindade, I., Duarte, J., Ferreira, C., Coutinho, M., & Gouveia, J. (2017). The impact of illness-related shame on psychological health and social relationships: Testing a mediational model in students with chronic illness. *Clinical Psychology & Psychotherapy*, 25(2),408-414.
  - U.S. Department of Health & Human Services, Administration for Children and Families, Administration on Children, Youth and Families, Children's Bureau. (2018).
-

---

*Child maltreatment* 2016. Available from <https://www.acf.hhs.gov/sites/default/files/documents/cb/cm2016.pdf>

- VandenBos, G. (2015). *APA dictionary of psychology* (2nd ed.). Washington, DC: American Psychological Association.
- Van Der Hart, O., Nijenhuis, E., & Steele, K. (2006). *The haunted self: Structural dissociation and the treatment of chronic traumatization*. New York: Norton.
- Vettese, L., Dyer, C., Li, W., & Wekerle, C. (2011). Does self-compassion mitigate the association between childhood maltreatment and later emotion regulation difficulties? A preliminary investigation. *International Journal of Mental Health and Addiction*, 9, 480-491.
- Whetsel, T.(2017). *Examining fears of compassion as a potential mediator between shame and danger* (Unpublished Master's thesis). Eastern Washington University, Washington.
- Wood, E. & Riggs, S. (2008). Predictors of child molestation adult attachment, cognitive distortions, and empathy. *Journal of Interpersonal Violence*, 23(2), 259-275.
- Xavier, A., Gouveia, J., & Cunha, M.(2016). Non-suicidal self-injury in adolescence: The role of shame, self-criticism and fear of self-compassion. *Child & Youth Care Forum*, 45(4), 571-586.
- Xavier, A., Cunha, M., & Gouveia, J.(2015). Deliberate self-harm in adolescence: The impact of childhood experiences, negative affect and fears of compassion. *Revista de Psicopatología y Psicología Clínica*, 20, 41-49.



---

## Fears of Compassion and its relation to Psychological Abuse Experiences and Cognitive Distortions among University students "A psychometric – clinical study"

**Dr. Nahla Farg Ali Al-Shafey**

Associate Professor of Mental Health  
Faculty of Education - Minia University

### **Abstract**

The research aimed at investigating the correlation between Fears of Compassion, Psychological Abuse Experiences, and Cognitive Distortions among university students. It revealed the significance of the gender differences in Fears of Compassion and the relative contribution of Psychological Abuse Experiences and Cognitive Distortions in predicting Fears of Compassion and its dimensions. In addition, it aimed at identifying the mediating role of Cognitive Distortions in the relationship between Psychological Abuse Experiences and Fears of Compassion beside the differences of personality dynamics and psychological structure of the highest fears of compassion case and the lowest fears of compassion case from the perspective of clinical study. Sample of the study consisted of (370) students from Minia University, while the sample of the clinical study consisted of extreme cases. The tools of the study included the Fears of Compassion scale, Psychological Abuse Experiences scale and Cognitive Distortions scale (prepared by the researcher). In addition to the Clinical tools which included the interview form and a group of T.A.T charts. The study resulted in: there is a positive and significant correlation between Fears of Compassion, Psychological Abuse Experiences, and Cognitive Distortions. Also, There are statistically significant differences between males and females in fears of compassion (for self- from others) and total degree favoring females. While, there are no statistically significant differences between males and females in fear of compassion for others. Also, Fears of Compassion can be predicted among individuals of the sample through identifying their scores in Psychological Abuse Experiences and Cognitive Distortions. Cognitive Distortions was a partial mediator variable between Psychological Abuse Experiences and Fears of Compassion. The clinical results coincided with psychometric results, but clinical results explained the causal relationship between the phenomena revealed by psychometric study.

**Key words:** Fears of Compassion, Psychological Abuse Experiences, Cognitive Distortions.